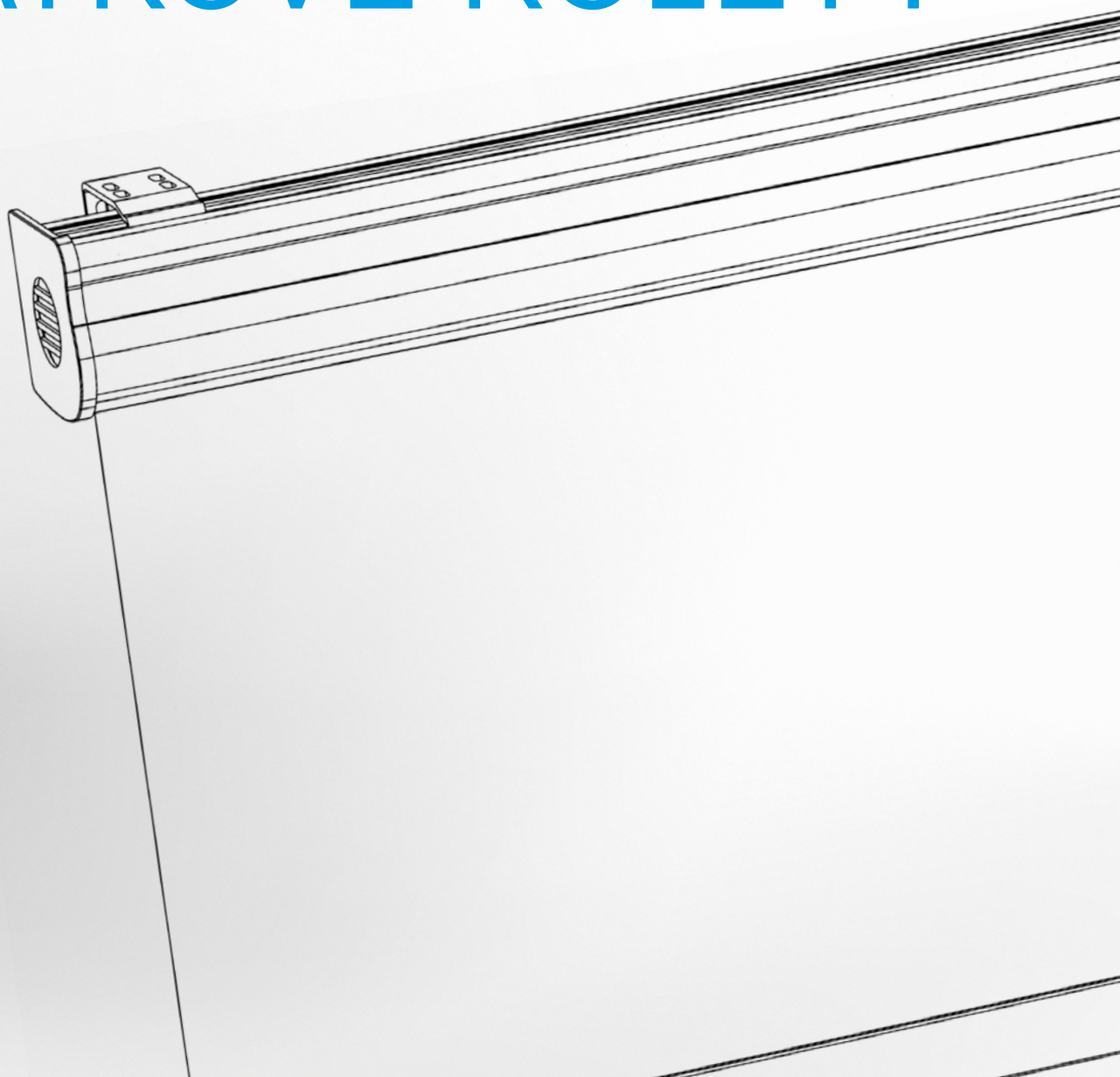


ISOTRA®

TECHNICKÝ MANUÁL

INTERIÉROVÉ LÁTKOVÉ ROLETY



Obsah - Interiérové látkové rolety

Luna	3	Verra, Verra Metal, Verra Semi	63
Základní specifikace produktu	4	Návod na rozměření a montáž	63
Návod na rozměření a montáž	6		
Nemo	9	Sunlite	67
Základní specifikace produktu	10	Základní specifikace produktu	68
Návod na rozměření a montáž	12	Návod na rozměření a montáž	72
Rollite	16	Střešní roleta R-Lite	73
Základní specifikace produktu	17	Základní specifikace produktu	74
Návod na rozměření a montáž	19	Návod na rozměření a montáž	76
Larra	20	Screen HR8-ZIP interiér BO	79
- Larra 30, Larra 30 s montážním profilem	21	Základní specifikace produktu	80
- Larra box semikazeta	25	Technická specifikace	84
- Larra box	29	Návod na rozměření a montáž	90
- Larra SCREEN	32	Bezpečnostní prvky dle norem	
Ovládání	34	ČSN EN 13120; ČSN EN 16 433; ČSN EN 16 434	100
Návod na rozměření a montáž	38		
Verra	53		
Základní specifikace produktu	54		
Verra Metal	56		
Základní specifikace produktu	57		
Verra Semi	59		
Základní specifikace produktu	60		

ISOTRA *Quality*

Značka symbolizující mnohaletou tradici, nevyčísitelné investice do vlastního vývoje, používání kvalitních materiálů, technologickou vyspělost, spolehlivou práci stovek zaměstnanců a mnoho dalších parametrů, které tvoří jeden celek – finální výrobek společnosti ISOTRA.

Luna

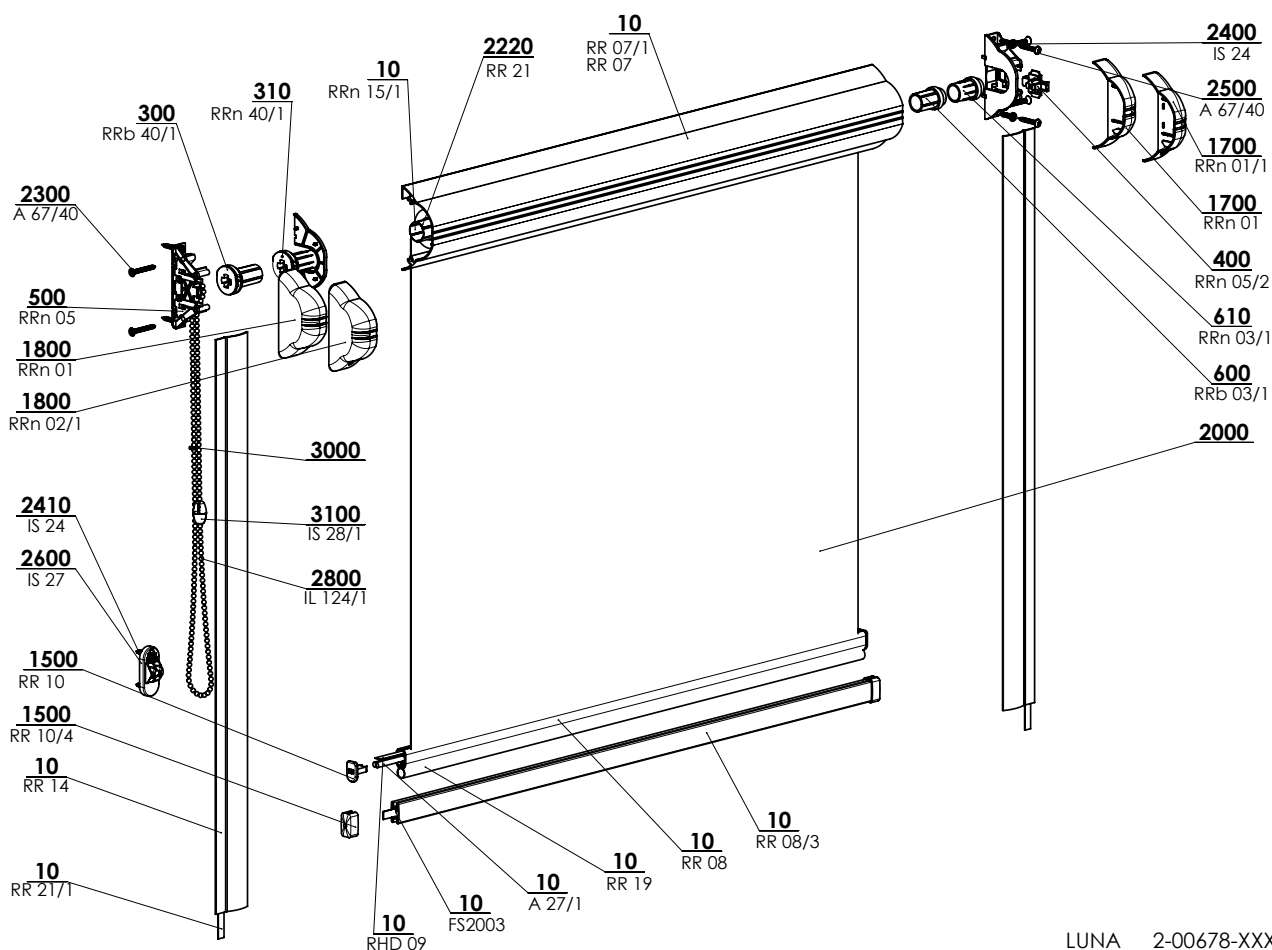


- ▲ Roletka s krycím profilem v hliníkovém nebo plastovém provedení
- ▲ Boční vodící lišty zabraňují průniku světla po stranách

ISOTRA *Quality*

Interiérová roleta Luna

Základní specifikace produktu

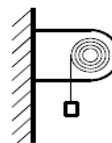


LUNA 2-00678-XXXX-E

Ovládání manuální

Tenký plastový řetízek $\varnothing 3,2$ pro vytažování a stahování rolety (barva sladěna s barvou profilu). Délka ovládání: Pokud není v objednávce uvedeno jinak, volí se standardně 2/3 z výšky rolety.

Pro provedení s látkami den-noc je délka ovládání rovna požadované výšce rolety.



A - návin k oknu (standard)

Specifikace

	Trubka tenká	Horní profil		Dolní profil pro klasické provedení		Vedení
						Vodící lišta plochá
Obchodní název	RRn 15/1	RR 07	RR 07/1	RR 08	RR 08/3	RR 14
Rozměr (mm)	$\varnothing 15$	66 x 35 x 1	66 x 35 x 1	10 x 15	8 x 16	33,5 x 4 x 1
Materiál	Fe	Al	PVC	Al	Fe	Al
Barva				Standardní: RAL 8014 hnědá, RAL 9003 bílá		
				Příplatková: RAL 9006 stříbrná, RAL 8004 kaštan, RAL 1002 pinie RAL 1015 slonová kost		

Standardní rozměry

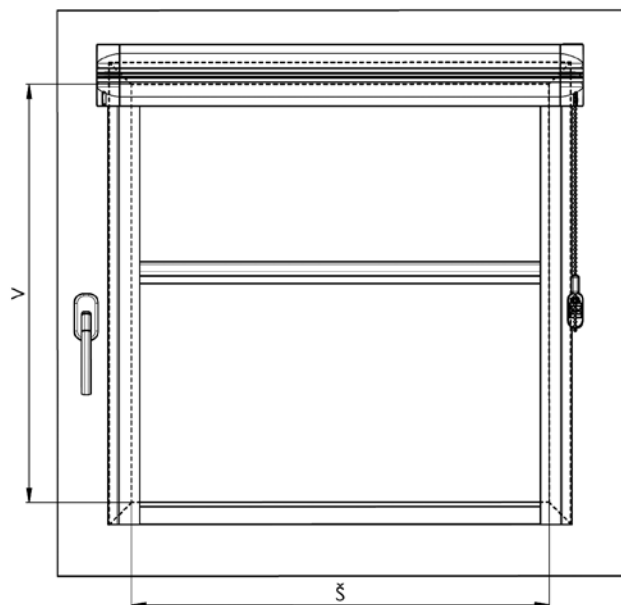
Šířka (mm)		Výška (mm)		Garantovaná plocha (m ²)
min.	max.	min.	max.	max.
300	1400	300	1700	1,5

Luna (2-00678-0001)

poz.	název položky	obchodní název	číslo výkresu
10	Profil horní Al	RR 07	7-300212-xxxx
10	Drát plochý Fe/Zn	A 27/1	6-000144-0000
10	Pásek plastový 6 mm	RHD 09	6-001294-0000
10	Těsnění dolní lišty gumové	RR 19	6-001307-xxxx
10	Páska lepicí oboustranná DC 5011 LOHM.	RR 21/1	6-001311-0000
10	Zajišťovací paspule 8x0,4 mm	FS2003	6-017815-0000
10	Trubka Fe 15 mm s páskou	RRn15/1	6-011145-0000
10	Profil dolní Fe	RR 08/3	6-011146-xxxx
10	Profil dolní Al	RR 08	7-300213-xxxx
10	Profil vodící lišty ploché Al	RR 14	7-300214-xxxx
300	Ovládání - trubka 15	RRb40/1	2-00825-0000
310	Ovládání	RRn40/1	2-00679-0000
400	Unašeč	RRn05/2	3-01870-0000
500	Deska	RRn05	3-01869-0000
600	Unášené pouzdro (plechové trubky pr.15)	RRb03/1	3-01983-0000
610	Unášené pouzdro	RRn03/2	3-01874-0000
1500	Krytka dolního Al profilu	RR 10	3-00209-xxxx
1500	Krytka dolního profilu	RR 10/4	6-011132-xxxx
1700	Krytka pravá	RRn01/1	3-01872-xxxx
1700	Krytka úplná	RRn01	3-01974-xxxx
1800	Krytka levá	RRn02/1	3-01871-xxxx
1800	Krytka úplná	RRn01	3-01974-xxxx
2000	Látka		viz. vzorník látek
2220	Páska lepicí oboustranná	RR 21	6-001310-0000
2300	Vrut do dřevotřísky 3x25 mm, Zn -pozink -kříž.	A 67/40	6-010717-0001
2400	Vrut 3,5x12 s dvoj. šroub. Zn -půlkulatá hl. PZ2	IS 24	6-000965-0001
2410	Vrut 3,5x12 s dvoj. šroub. Zn -půlkulatá hl. PZ2	IS 24	6-000965-0001
2500	Vrut do dřevotřísky 3x25 mm, Zn -pozink -kříž.	A 67/40	6-010717-0001
2600	Vymezovač řetízku	IS 27	2-00004-xxxx
2800	Řetízek tenký	IL 124/1	6-000957-xxxx
3000	Spojka řetízku	IS 28	3-00047-xxxx
3100	Spojka řetízku	IS 28/1	2-01039-xxxx

Interiérová roleta Luna

Návod na vyměření a montáž



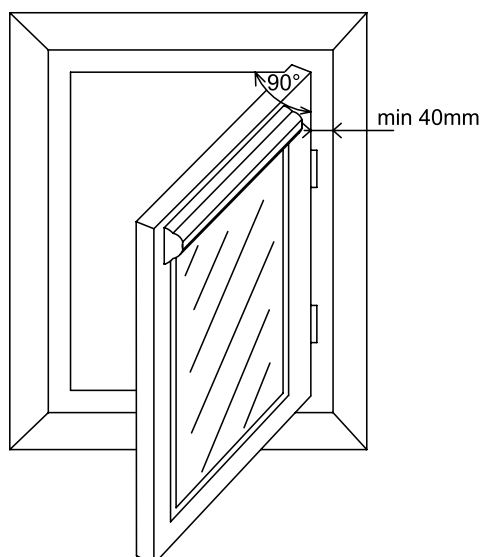
1. Montáž do okenního křídla

Objednací rozměry (rozměry hotové rolety):

šířka rolety Š = šířka od levého vrcholu zasklívací lišty k pravému vrcholu zasklívací lišty a to nahoře, v místě uchycení rolety. U oken s kolmou zasklívací lištou se šířka rolety rovná šířce skla včetně případného gumového či silikonového těsnění. V případě přesazených, či jinak tvarovaných zasklívacích lišt je vyměření nutno konzultovat.

výška rolety V = výška od horního vrcholu zasklívací lišty ke spodnímu vrcholu zasklívací lišty.

Pozn. pro roletu LUNA přesazenou se udává celkový rozměr rolety, včetně horního profilu, bočních desek s krytkami.



Pozor:

Aby bylo dosaženo otevření okna na 90°, musí být vzdálenost mezi rámem okenního křídla a špaletou minimálně 40 mm.

Interiérová roleta Luna

Návod na vyměření a montáž

Upozornění: Pro montáž rolety Luna musí být min. hloubka zasklívací lišty 14 mm.

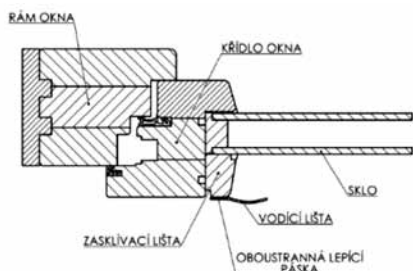
Pomůcky k montáži:

- svinovací metr
- vrtačka, vrtáky
- bit PZ1, PZ2
- tužka, nůž, nůžky
- odmašťovací přípravek (mýdlová voda, tech. benzín, atd.)

	Pro montáž boční desky P+L	Pro uchycení horního profilu	Pro uchycení vymezovače řetízku
vrut	3 x 12	3 x 20	3,9 x 16
vrták Ø	2 mm	-	3 mm

Vlastní montáž:

- Sundejte boční kryty rolety RRn 02/1 a RRn 01 (při ovládání vlevo), povytažením k sobě.
- Přiložte roletu na okenní křídlo a zkontrolujte, zda odpovídá šíři okna. Provedte kontrolu, zda se ovládání nachází na správné straně, doporučujeme poznačit si pozici vrtů otvory v obou bočních deskách na zasklívací lišty okenního křídla, dbejte přitom na vodorovnou polohu rolety!
- Doporučujeme zkontrolovat počet a typ dodaných vrtů a předvrtat čtyři otvory pro uchycení rolety tenkým vrtákem.
- Pomocí dodaných vrtů přišroubujte roletu do zasklívacích lišt na levé straně a stejně tak na pravé straně. V případě předsazených, či jinak tvarovaných zasklívacích lišt, nutno roletu i vodící lišty vypodložit podložkami (nejsou součástí dodávky).
- Dbejte zvýšené opatrnosti při volbě délky vrtů pro různé hloubky zasklívacích lišt (standardně se dodává vrut 3 x 12 mm). Mohlo by dojít ke kontaktu vrutu s vakuovým dvojsklem a k jeho poškození.
- Není-li možno použít k upevnění rolety vrtů, podlepte vrchní část horního profilu RR 07 po celé jeho šíři oboustrannou lepicí páskou, stejně jako spodní plochy obou bočních desek a roletu přilepte k předem očištěnému a odmaštěnému oknu.
- Nasuňte boční kryty zpět na roletu.
- Montáž vodících lišt:
Zkontrolujte správnou délku vodících lišt, sundejte ochrannou vrstvu oboustranné lepicí pásky a vodící lišty nalepte na dobře očištěné a odmaštěné zasklívací lišty dle spodního obrázku.
- Nastavení dolního dorazu:

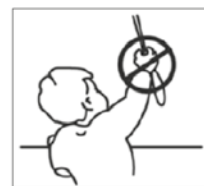
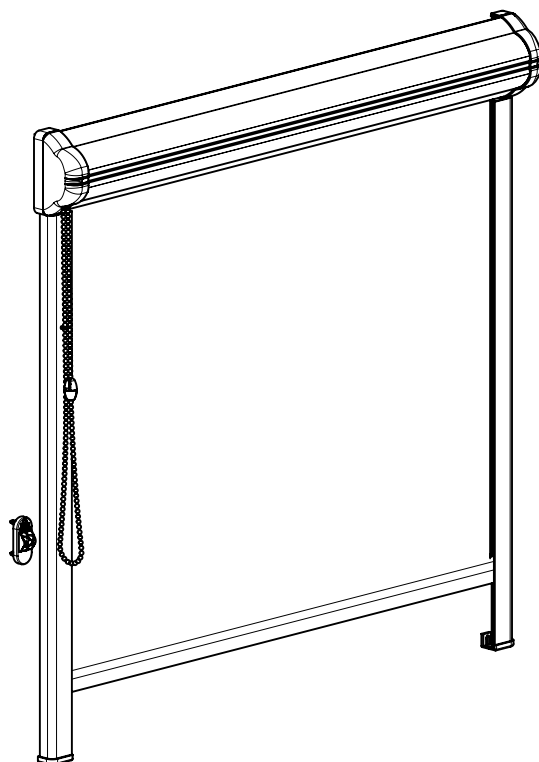
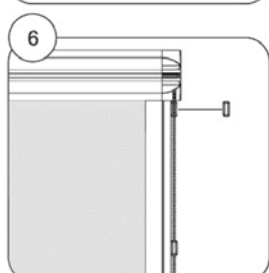
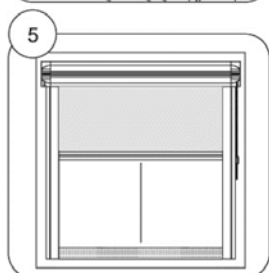
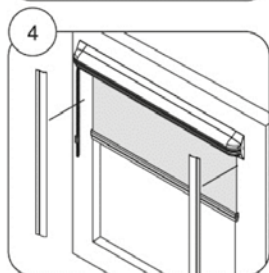
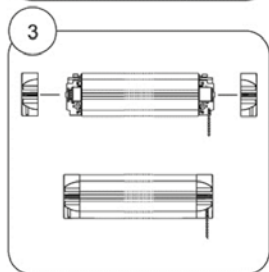
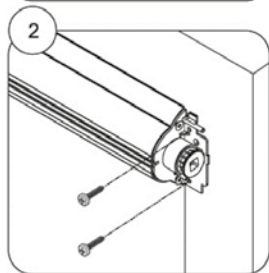
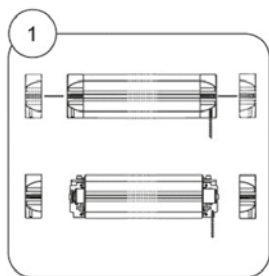


- Spusťte roletu do úrovně spodní polohy a nasadte na řetízek spojku řetízku IS 28 tak, aby se dotýkala horní boční krytky a zacvaknutím jej spojte. Přišroubujte vymezovač řetízku.

Interiérová roleta Luna

Návod na vyměření a montáž

Roleta je instalována v souladu s bezpečnostními prvky dle normy EN 13120



Nemo

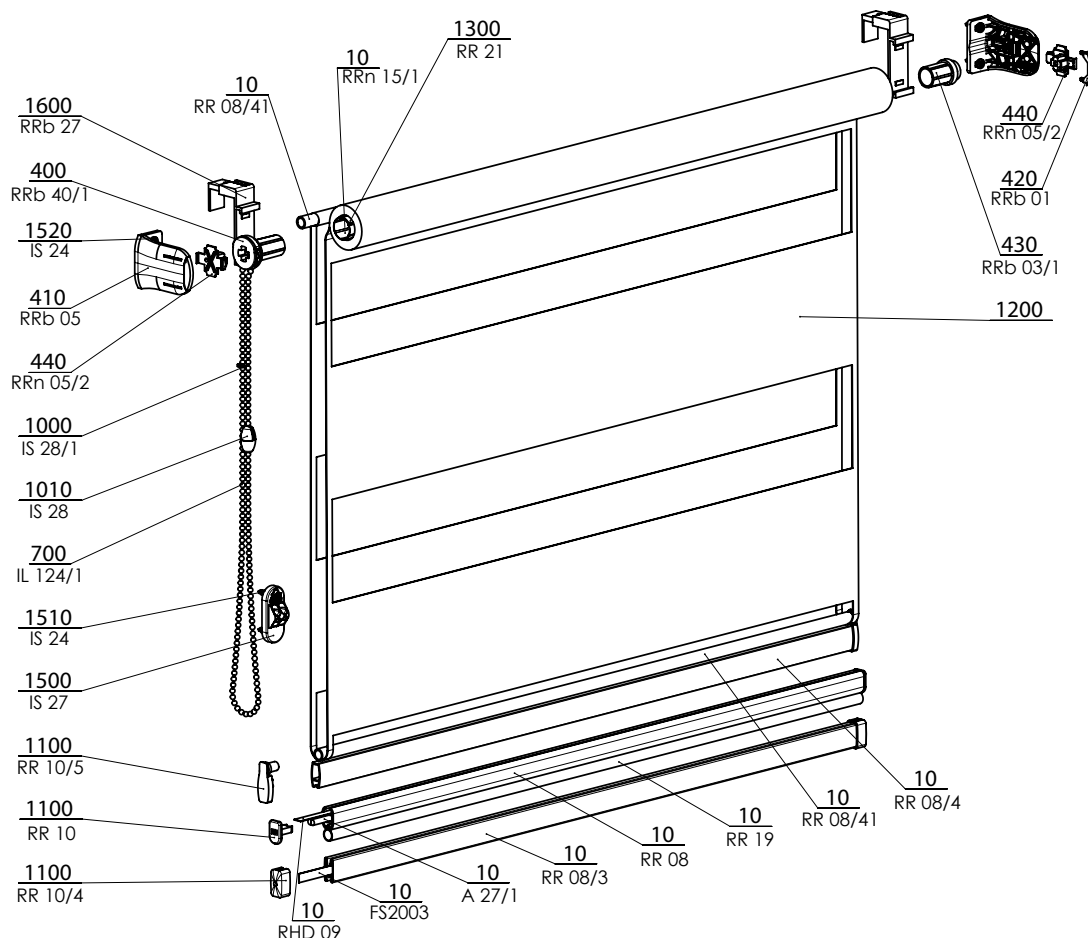


- ▲ Roletka na bočních konzolách bez krycího profilu
- ▲ Provedení s klasickou látkou nebo s látkou den-noc
- ▲ Jednoduchý design a bílá barva komponentů
- ▲ Snadné ovládání řetízkem
- ▲ Montáž na boční konzoly nebo zavěšením na okenní křídlo (bez vrtání)

ISOTRA *Quality*

Interiérová roleta Nemo

Základní specifikace produktu

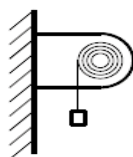


NEMO 2-00820-XXXX-C

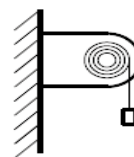
Ovládání manuální

Tenký plastový řetízek $\varnothing 3,2$ pro vytahování a stahování rolety (barva sladěna s barvou profilu).
 Délka ovládání: Pokud není v objednávce uvedeno jinak, volí se standardně 2/3 z výšky rolety.
 Pro provedení s látkami den-noc je délka ovládání rovna požadované výšce rolety.

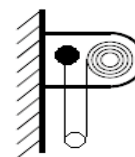
A - návin k oknu (standard)



B - návin od okna



C - návin k oknu (den-noc)



Specifikace

	Trubka tenká	Dolní profil pro klasické provedení			Dolní profil pro provedení den-noc
Obchodní název	RRn 15/1	RR 08/4	RR 08	RR 08/3	RR 08/4 + trubka RR08/41
Rozměr (mm)	$\varnothing 15$	8 x 16	10x15	8 x 16	8 x 16 + $\varnothing 8$
Materiál	Fe	Al	Al	Fe	Al + Fe trubka
Barva		RAL 9003 bílá			

Brzda	Atypy	Montáž
standardně	ne	na křídlo šroubováním na křídlo pomocí závěsů (bez vrtání)

Plastové komponenty v barvě bílé.

Z důvodu vývoje výrobku je možná úprava provedení výrobku.

Standardní rozměry

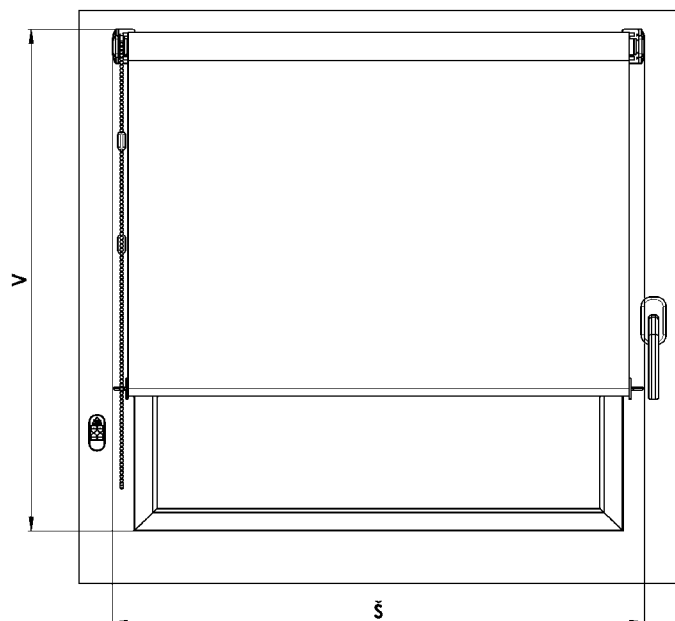
Šířka (mm)		Výška (mm)		Garantovaná plocha (m ²)
min.	max.	min.	max.	max.
300	1400	300	1700	1,5

Nemo (2-00820-0001)

poz.	název položky	obchodní název	číslo výkresu
10	Drát plochý Fe/Zn	A 27/1	6-000144-0000
10	Pásek plastový 6 mm	RHD 09	6-001294-0000
10	Těsnění dolní lišty gumové	RR 19	6-001307-9010
10	Zajišťovací paspule 8x0,4 mm	FS2003	6-017815-0000
10	Trubka Fe 15 mm s páskou	RRn15/1	6-011145-0000
10	Profil dolní Fe	RR 08/3	6-011146-xxxx
10	Profil dolní Al	RR 08/4	6-011162-9010
10	Trubka Al	RR 08/41	6-011163-9010
10	Profil dolní Al	RR 08	7-300213-xxxx
400	Ovládání - trubka 15	RRb40/1	2-00825-0000
410	Držák interiérové rolety Rollite	RRb05	3-01980-9010
420	Krytka držáku int rolety Rollite	RRb01	3-01981-9010
430	Unášené pouzdro (plechové trubky pr.15)	RRb03/1	3-01983-0000
440	Unašeč	RRn05/2	3-01870-0000
700	Řetízek tenký 1002	IL 124/1	6-000957-xxxx
1000	Spojka řetízku	IS 28	3-00047-9010
1010	SESTAVA spojka řetízku	IS 28/1	2-01039-9010
1100	Krytka dolního Al profilu	RR 10	3-00209-9006
1100	Krytka dolního profilu	RR 10/4	6-011132-xxxx
1100	Krytka závaží DEN / NOC	RR 10/5	6-011164-9010
1200	Látka		viz. vzorník látek
1300	Páska lepicí oboustranná	RR 21	6-001310-0000
1500	Vymezovač řetízku	IS 27	2-00004-9010
1510	Vrut 3,5x12 s dvoj. šroub. Zn -půlkulatá hl. PZ2	IS 24	6-000965-0001
1520	Vrut 3,5x12 s dvoj. šroub. Zn -půlkulatá hl. PZ2	IS 24	6-000965-0001
1600	Věšák horní (SESTAVA) - bez šroubování	RRb27	6-011147-9010

Interiérová roleta Nemo

Návod na vyměření a montáž



Montáž na okenní křídlo

Objednací rozměry (rozměry hotové rolety):

Šířka rolety Š = skutečná šířka včetně ovládacího mechanismu a bočních konzol rolety. Zastíněná plocha (šíře látky) je o 32 mm menší, než skutečná šířka rolety.

Výška rolety V = celková výška včetně bočních konzol rolety.

Pomůcky k montáži:

- vrtačka, vrtáky
- svinovací metr
- bit PZ2
- tužka, nůž, nůžky

	Pro montáž bočnice	Pro uchycení vymezovače řetízku
vrut	3 x 12	3,9 x 16
vrták Ø	2 mm	3 mm

Vlastní montáž:

- Zkontrolujeme roletku, zda její rozměr odpovídá požadované šíři.
- Naznačíme místo pro uchycení bočních plastových dílů rolety a předvrtáme otvory menším vrtákem (na jeden díl dvě kotvící místa), roleta musí být namontována ve vodorovné poloze.
- Boční konzoly přišroubujeme dodanými vruty.
- Hřídel rolety na opačné straně ovládní nasuneme do dílu s křížovým čepem, vloženým již v boční konzole.
- Na stranu s ovládním nasadíme komponentu s křížovým čepem a celý tento segment nasuneme do drážek boční konzoly rolety.
- Takto vloženou hřídel zajistíme čelními krytkami proti vypadnutí.
- Pomocí druhé spojky řetízku nastavíme spodní koncovou polohu.
- Zkontrolujeme funkčnost rolety a činnost brzdy.

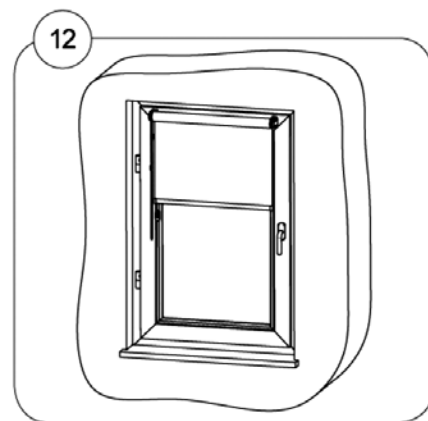
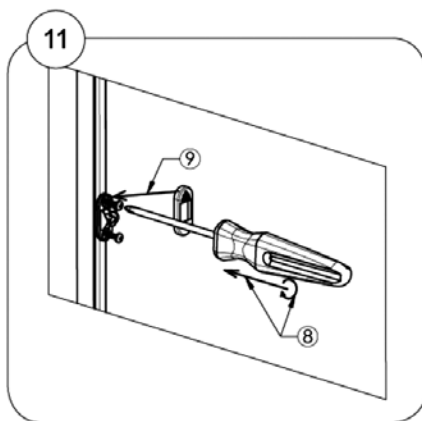
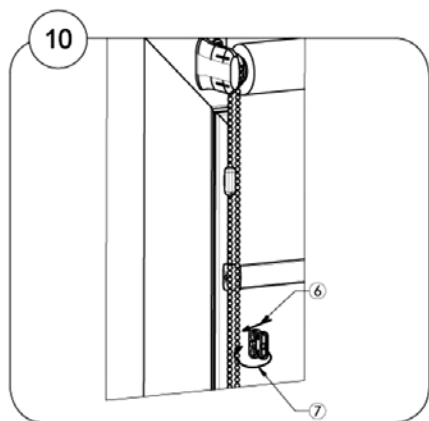
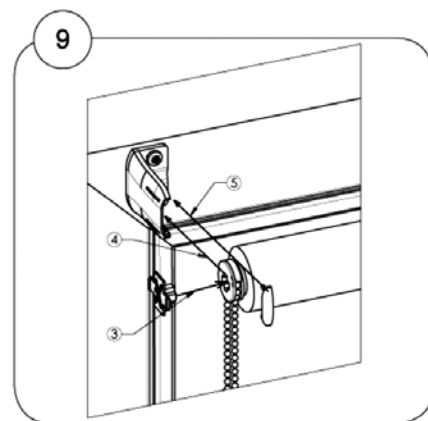
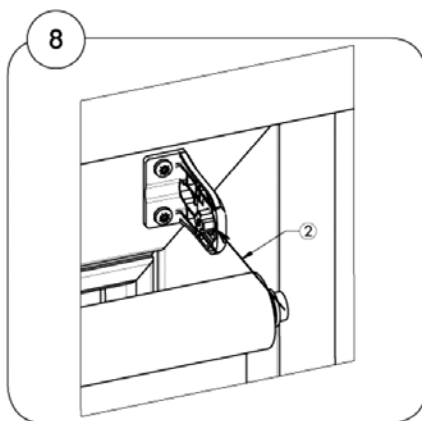
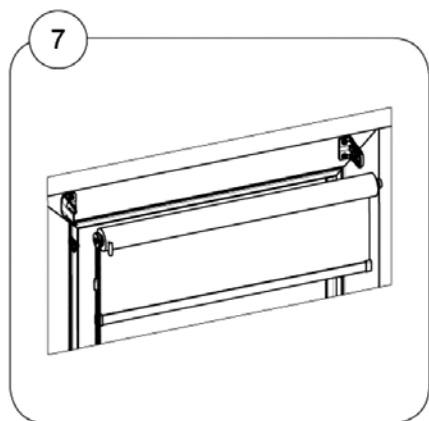
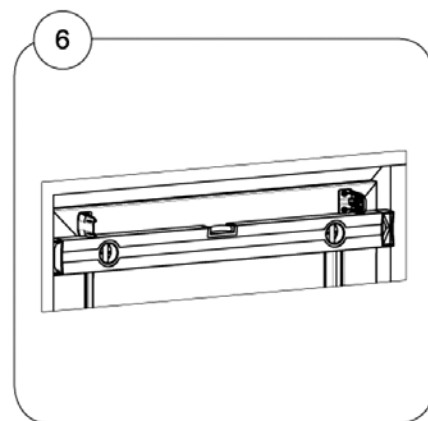
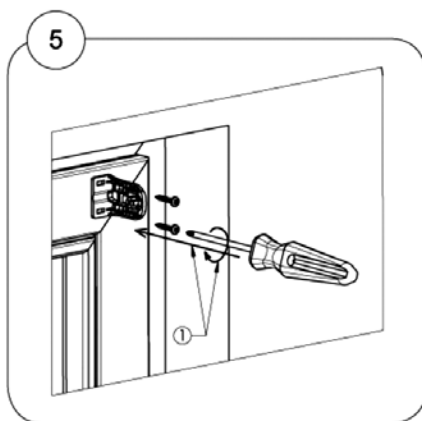
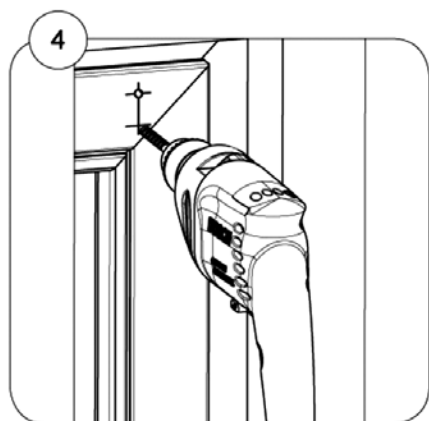
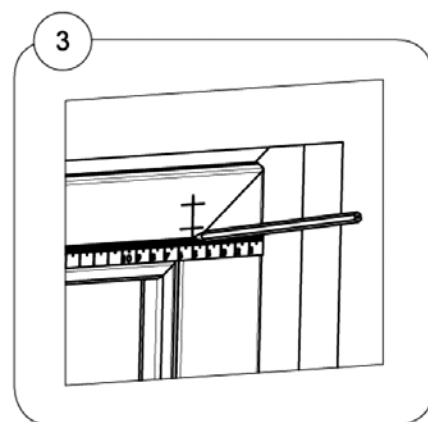
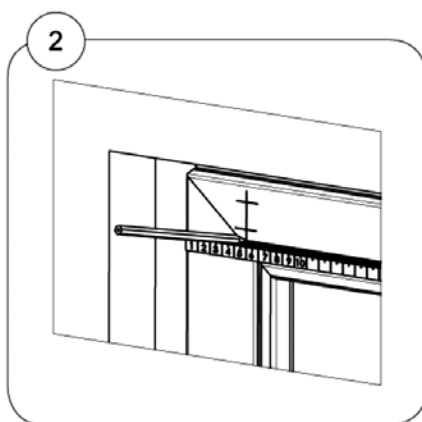
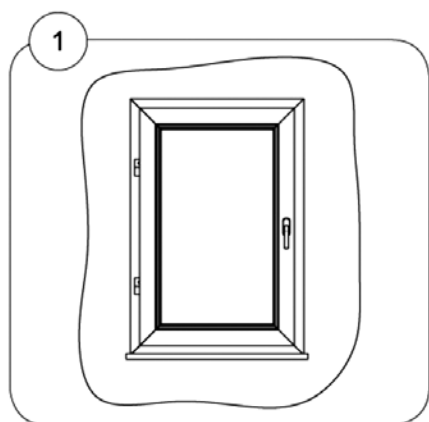
Roletku je možné také namontovat **ve verzi látky den-noc**. Před samotným uchycením hřídele do bočních konzol je nutné uchytit do předpřipravených otvorů v těchto konzolách také konec látky s profilem.

Roletku je možné také namontovat **na speciální závěsy** bez nutnosti šroubovat do okenního křídla. Boční konzoly se vkládají z boku do speciálních závěsů a tyto se pak zachycují za horní část okenního křídla.

Interiérová roleta Nemo

Návod na vyměření a montáž

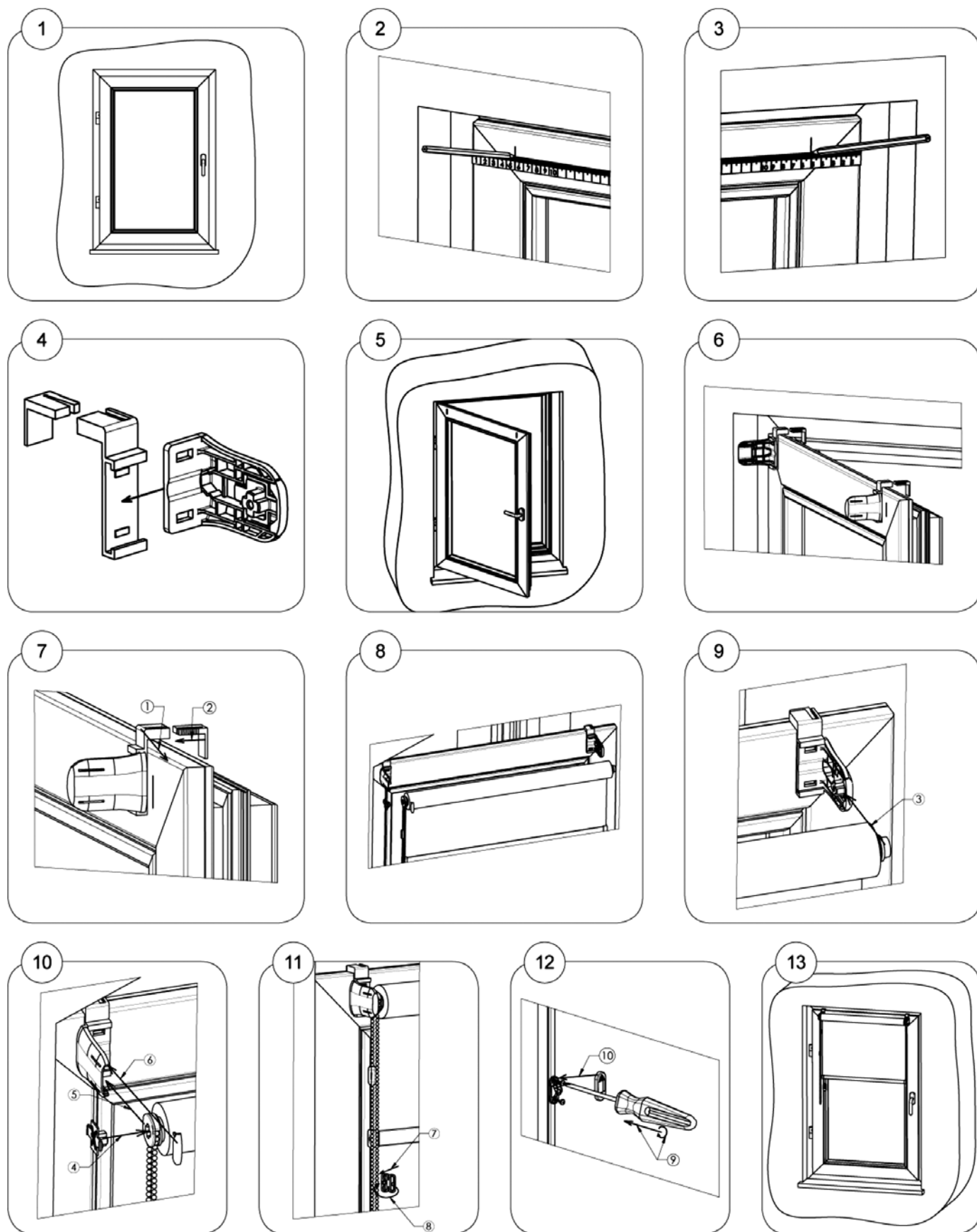
Montáž na boční konzoly



Interiérová roleta Nemo

Návod na vyměření a montáž

Montáž na závěsy

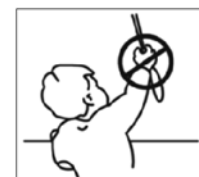
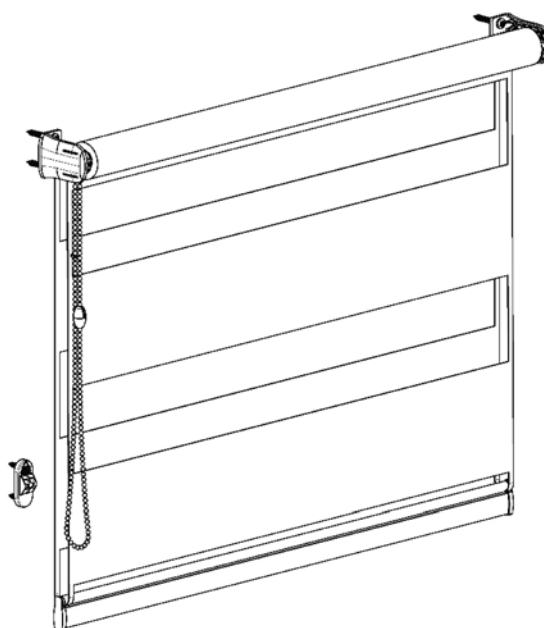
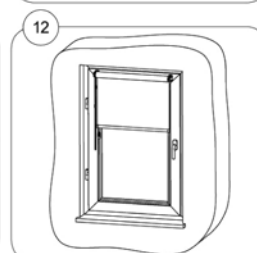
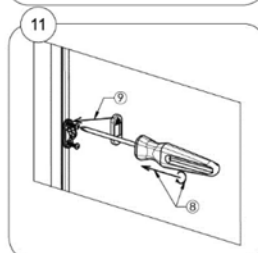
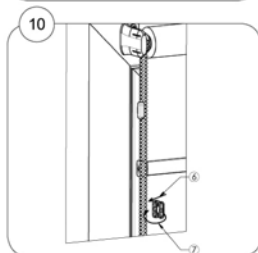
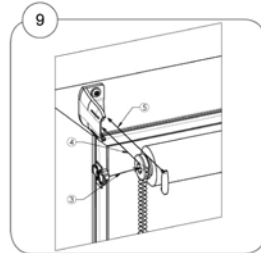
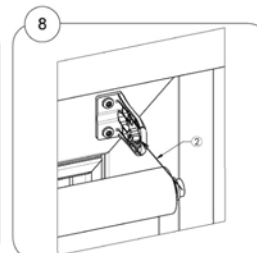
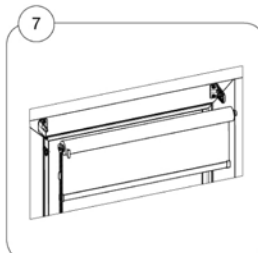
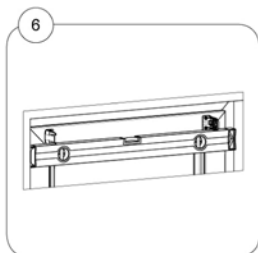
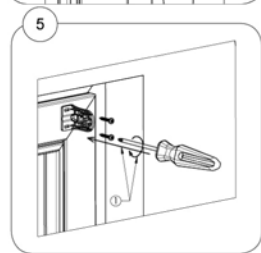
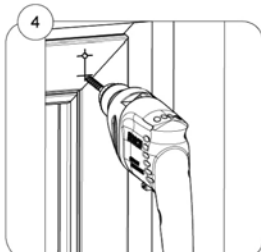
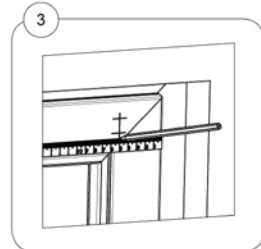
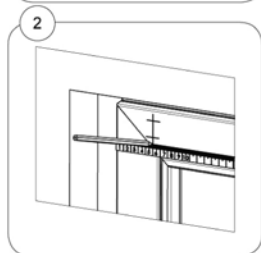
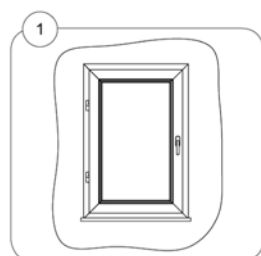


Interiérová roleta Nemo

Návod na vyměření a montáž

Roleta je instalována v souladu s bezpečnostními prvky dle normy EN 13120

Montáž na boční konzoly



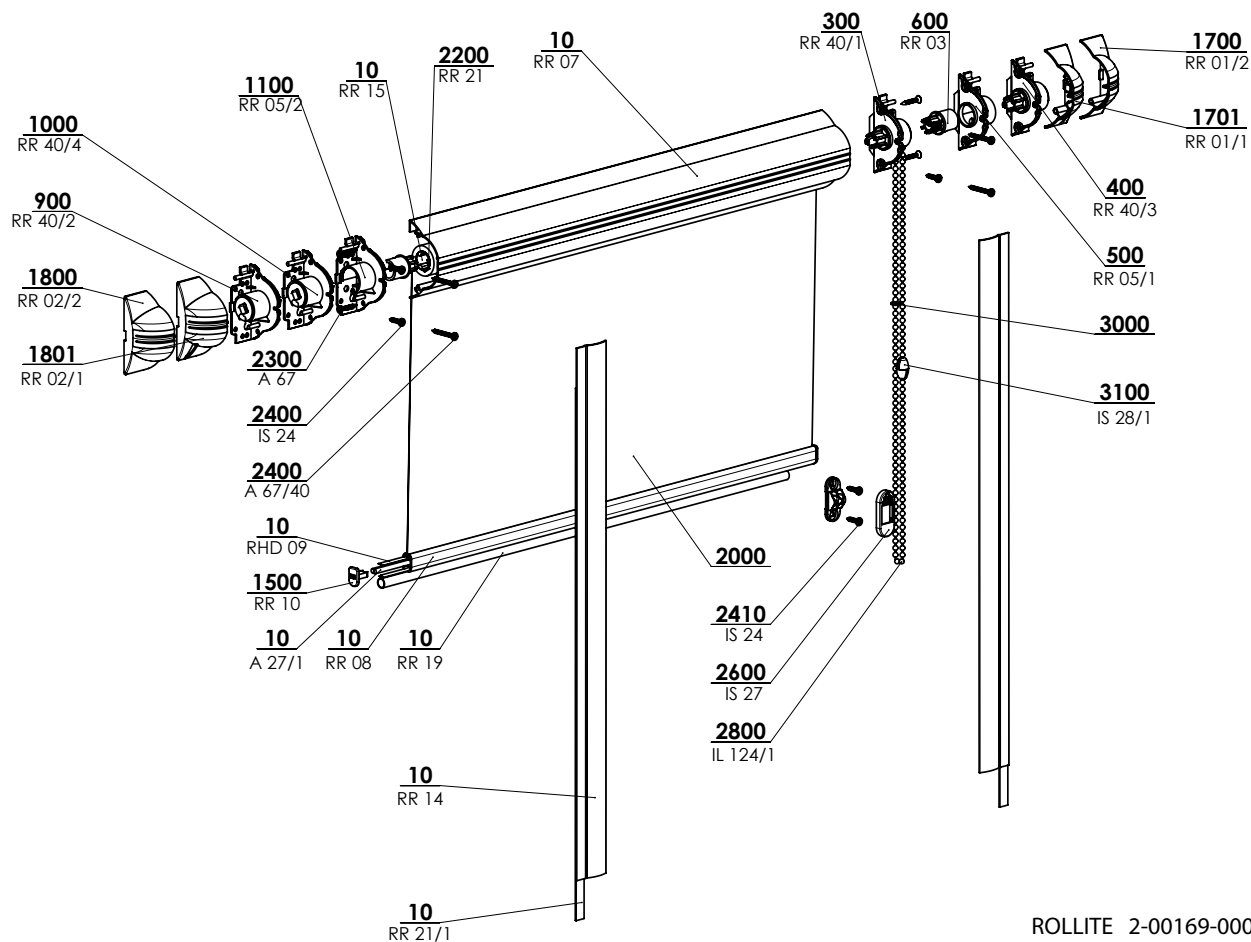


- ▲ Roletka s hliníkovým krycím profilem
- ▲ Hliníkové vodící lišty zabraňují průniku světla po stranách
- ▲ Široká škála barevných odstínů látek
- ▲ Profily a lišty v šesti barvách RAL

ISOTRA *Quality*

Interiérová roleta Rollite

Základní specifikace produktu



ROLLITE 2-00169-0001-H

Ovládání manuální

Tenký plastový řetězek \varnothing 3,2 mm pro vytahování a stahování rolety (barva sladěna s barvou profilu).
 Délka ovládání: Pokud není v objednávce uvedeno jinak, volí se standardně 2/3 z výšky rolety.

Specifikace

	Horní profil	Dolní profil	Vodící lišta	Brzda	Montáž
Obchodní název	RR 07	RR 08	RR 14	standardně	do okenního křídla
Rozměr (mm)	66 x 35 x 1	15 x 10	33.5 x 4.1 x 1.05		
Materiál	Al	Al	Al		
Barva	Standardní: RAL 9003 bílá RAL 8014 hnědá	Příplatková: RAL 1002 pinie RAL 1015 slonova kost RAL 8004 kaštan RAL 9006 stříbrná			

Plastové komponenty v barvě profilu.

Z důvodu vývoje výrobku je možná úprava provedení výrobku.

Standardní rozměry

Šířka (mm)		Výška (mm)		Garantovaná plocha (m ²)
min.	max.	min.	max.	max.
300	1400	300	1700	1,5

Atypická provedení nevyrobíme.

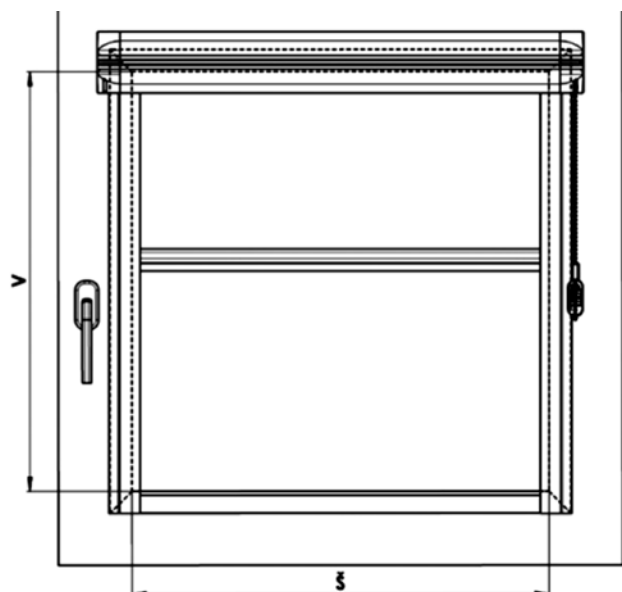
Rollite (2-00169-0001)

poz.	název položky	obchodní název	číslo výkresu
10	Drát plochý Fe/Zn	A 27/1	6-000144-0000
10	Pásek plastový 6 mm	RHD 09	6-001294-0000
10	Těsnění dolní lišty gumové	RR 19	6-001307-xxxx
10	Páska lepicí oboustranná DC 5011 LOHM.	RR 21/1	6-001311-0000
10	Profil horní Al	RR 07	7-300212-xxxx
10	Profil dolní Al	RR 08	7-300213-xxxx
10	Profil vodící lišty ploché Al	RR 14	7-300214-xxxx
10	Válec navíjecí	RR 15	7-300215-0000
300	BRZDA ÚPLNÁ PRAVÁ DO 1,5 m2	RR 40/1	2-00015-0000
400	BRZDA ÚPLNÁ PRAVÁ NAD 1,5 m2	RR 40/3	2-00017-0000
500	Deska boční P	RR 05/1	3-00206-0000
600	Pouzdro válce	RR 03	3-00204-0000
900	BRZDA ÚPLNÁ LEVÁ DO 1,5 m2	RR 40/2	2-00016-0000
1000	BRZDA ÚPLNÁ LEVÁ NAD 1,5 m2	RR 40/4	2-00018-0000
1100	Deska boční L	RR 05/2	3-00207-0000
1500	Krytka dolního Al profilu	RR 10	3-00209-xxxx
1700	Kryt boční P	RR 01/2	3-00201-xxxx
1701	Kryt boční P s otvorem	RR 01/1	3-00200-xxxx
1800	Kryt boční L	RR 02/2	3-00203-xxxx
1801	Kryt boční L s otvorem	RR 02/1	3-00202-xxxx
2000	Látka		viz. vzorník látek
2200	Páska lepicí oboustranná	RR 21	6-001310-0000
2300	Vrut do dřevotřísky 3x20 mm, Zn -zápustný -kříž.	A 67	6-000175-PU22
2400	Vrut 3,5x12 s dvoj. šroub. Zn -půlkulatá hl. PZ2	IS 24	6-000965-0001
2400	Vrut do dřevotřísky 3x25 mm, Zn -pozink -kříž.	A 67/40	6-010717-0001
2410	Vrut 3,5x12 s dvoj. šroub. Zn -půlkulatá hl. PZ2	IS 24	6-000965-0001
2600	Vymezovač řetízku	IS 27	2-00004-xxxx
2800	Řetízek tenký 1002	IL 124/1	6-000957-xxxx
3000	Spojka řetízku		3-00047-xxxx
3100	SESTAVA spojka řetízku	IS 28/1	2-01039-xxxx

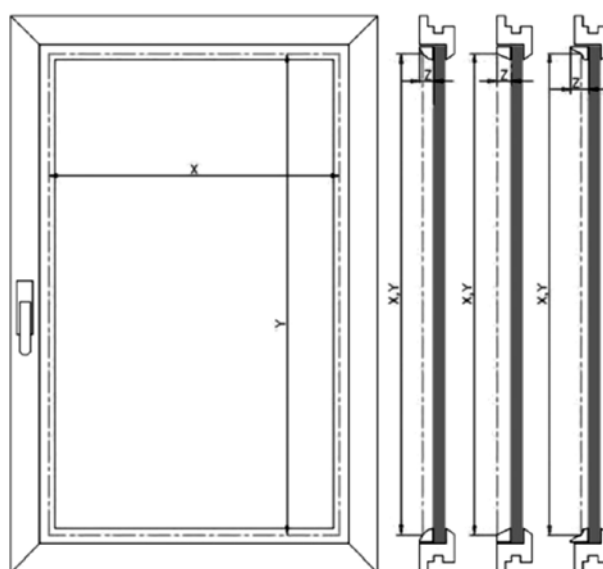
Interiérová roleta Rollite

Návod na vyměření a montáž

Rollite s plochou vodící lištou



Nákres vyměření v případě různých zasklívacích lišt



1. Vyměření

Šířku a výšku světlého otvoru v okenním křídle měříme tímto způsobem:

š (šířka)

Měříme od levého vrcholu zasklívací lišty k pravému vrcholu zasklívací lišty a to nahoře, v místě uchycení rolety. U oken s kolmou zasklívací lištou se šířka rolety rovná šířce skla včetně případného gumového či silikonového těsnění. V případě předsazených, či jinak tvarovaných zasklívacích lišt je vyměření nutno konzultovat s výrobcem.

Šířku rolety vyrábíme s přesností na milimetry od šíře 300 mm do šíře 1 400 mm.

Rozměry mimo stanovené limity je nutno konzultovat s výrobcem.

v (výška)

Měříme obdobně jako šířku a to od horního vrcholu zasklívací lišty ke spodnímu vrcholu zasklívací lišty, který zapíšeme do objednávkového formuláře rolety Rollite. Výšku rolety vyrábíme s přesností na milimetry do výšky 1 700 mm.

Maximální garantovaná plocha: 1,5 m²

Rozměry mimo stanovené limity je rovněž nutno konzultovat s výrobcem.

2. Montáž

Montáž provádějte výhradně podle tohoto návodu, vyhnete se tak zbytečným montážním chybám, popřípadě dalším nepříjemnostem s nimi souvisejícími.

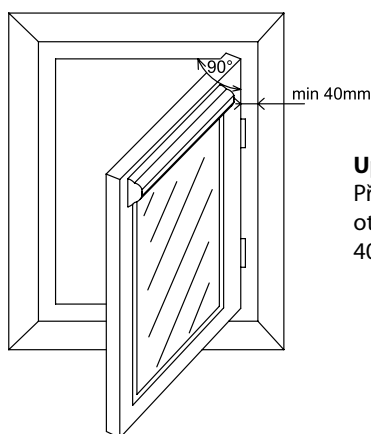
Pomůcky k montáži:

- svinovací metr
- tužka
- akumulátorová vrtačka, bit PZ2
- vrtáky

	Pro montáž boční desky P+L	Pro uchycení horního profilu	Pro uchycení vymezače řetízku
vrut	3 x 12	3 x 20 / 3 x 25*	3,9 x 16
vrták Ø	2 mm	-----	3 mm

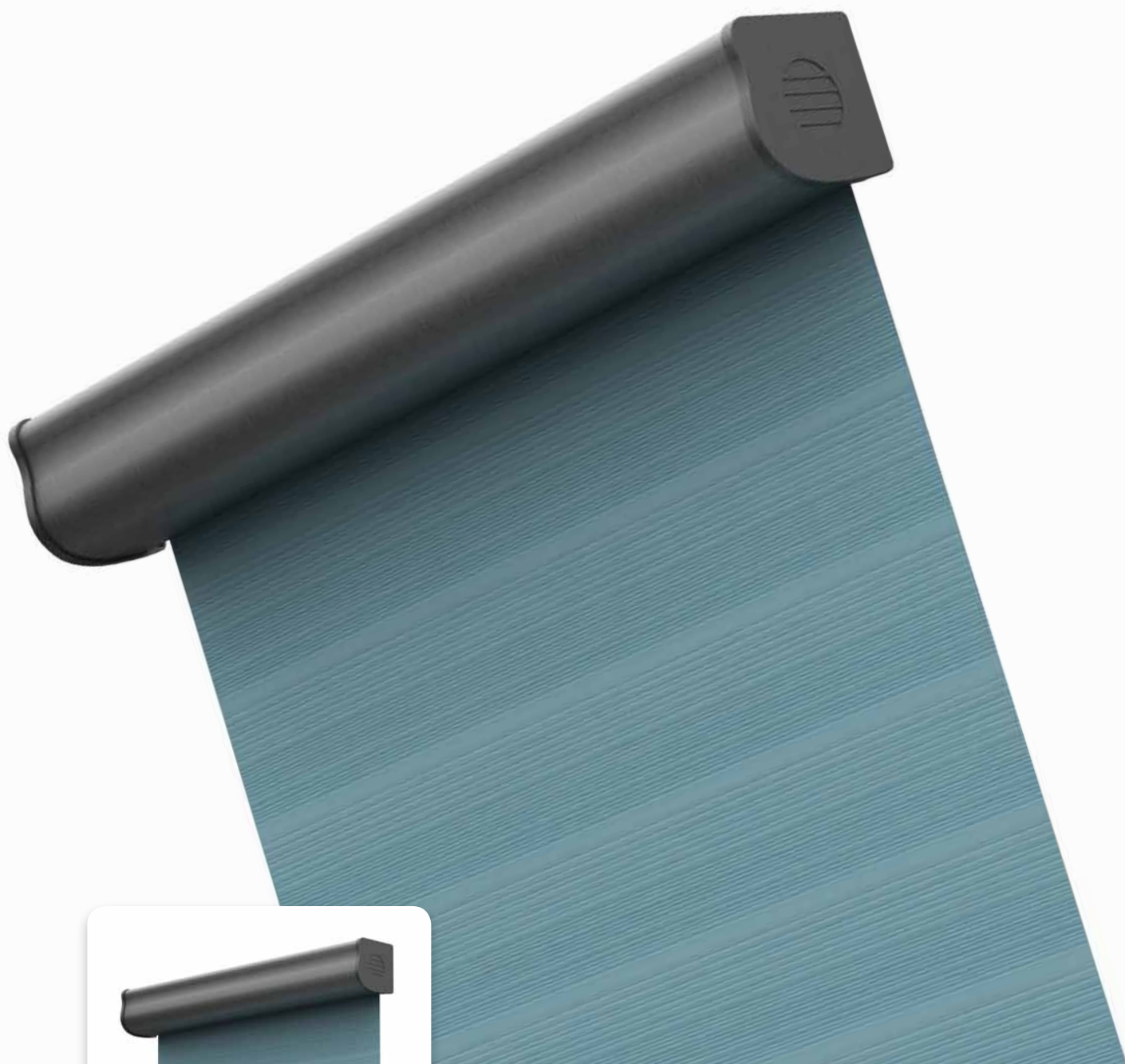
Kontrola:

před montáží doporučujeme provést kontrolu všech dílů při dodávce zboží, tím předejdeme možným problémům. Případné nedostatky, popř. připomínky týkající se montáže, nebo rolety sdělte prosím výrobcí.



Upozornění:

Při montáži do okenního křídla brání horní profil plnému otevření okna. Aby bylo dosaženo otevření okna na 90°, musí být vzdálenost mezi rámem okenního křídla a špaletou min. 40 mm.

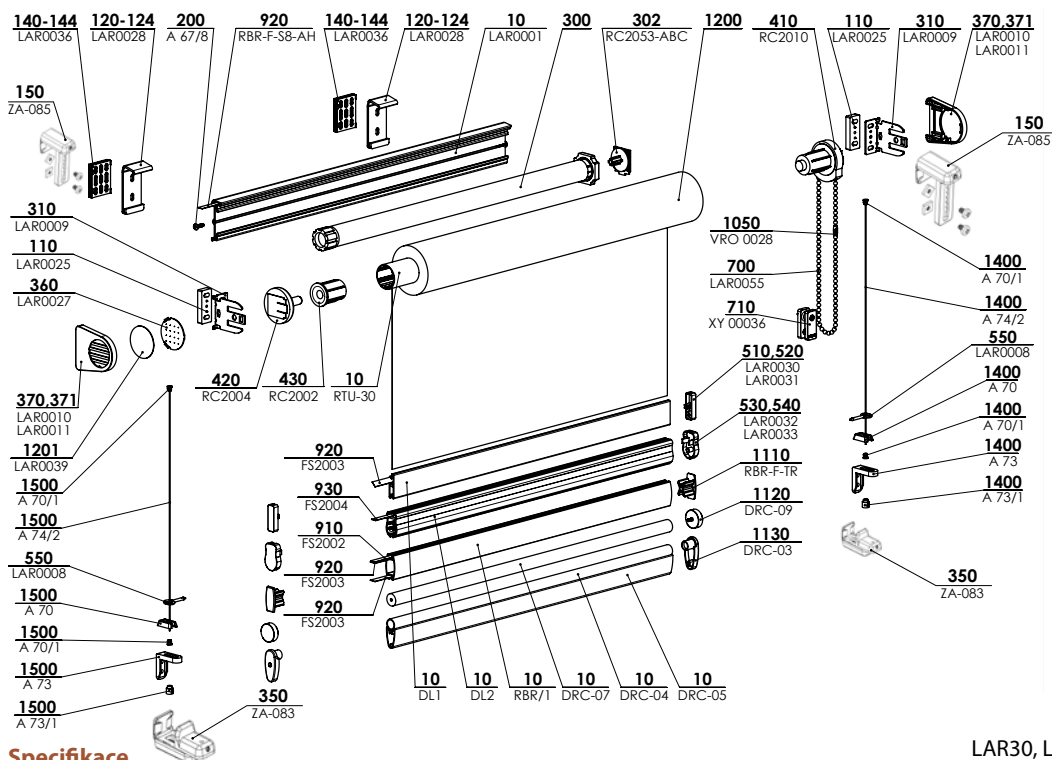


- ▲ Moderní a designový prvek interiéru,
- ▲ široký výběr látek včetně látek den-noc,
- ▲ variabilita provedení (3 typy krycích boxů, pouze držáky nebo držáky s montážním profilem),
- ▲ možnost manuálního nebo motorického ovládání,
- ▲ možnost umístění více rolet v jednom boxu.
- ▲ Larra SCREEN - Soltis86, Soltis92, SCR3005

ISOTRA *Quality*

Interiérová roleta Larra 30, Larra 30 s montážním profilem

Základní specifikace produktu



Specifikace

LAR30, LAR30mp 2-01427-XXXX-D

Trubka 30 mm - Max. šíře rolety 2200 mm

Ovládání: Řetízek kovový 4,5 mm, motor ISOTRA BASIC, motor Somfy WT

Délka ovládání: pokud není v objednávce uvedeno jinak, volí se standardně 2/3 z výšky rolety.

Pro provedení s látkami den-noc je dodáván řetízek v provedení „nekonečný“ neboli smyčka.

Kovový řetízek: chromovaný/satin/černý nikel

	Montážní držák	Profil montážní	Dolní profil			Dolní profil den-noc*		Vedení	
Obchodní název	LAR0009+LAR0025+LAR0010/LAR0011	LAR0001	DL1	DL2	RBR/1	DRC05+DRC04	DRC07	L+U	L+K
Rozměr	62x54x26	51x17	30x8	30x18	30x15	36x14	Ø15		
Materiál	KOV+Plast+Plast	Al	Al	Al	Al	Al+Al	Al		
Barva	Standardní: RAL 9003 bílá	Příplatková: elox stainless satine							

* pro látku Rhodos - pouze spodní lišta DRC07

Krytky pro profil RBR/1 v barvě transparentní. Profil lze potáhnout látkou. Z důvodu vývoje výrobku je možná úprava provedení výrobku.

Standardní rozměry

Látka	Šířka (mm)	Výška (mm)	
		min.*	max.
gramáž (g/m²)	tloušťka (mm)	min.*	max.
do 170	do 0,3	300/600	2200
	do 0,5	300/600	2200
	do 0,7	300/600	2200
do 260	do 0,3	300/600	2200
	do 0,5	300/600	2200
	do 0,7	300/600	2200
do 365	do 0,5	300/600	2200
nad 365	do 0,5	300/600	2200
Látky den-noc			
Corfu		300/600	2200
Cyprus		300/600	2200
Parga		300/600	2200
Rhodos		300/600	2200
Zakynthos		300/600	2200

* řetízek/motor

Larra 30, Larra 30 s montážním profilem (2-01427-XXXX)

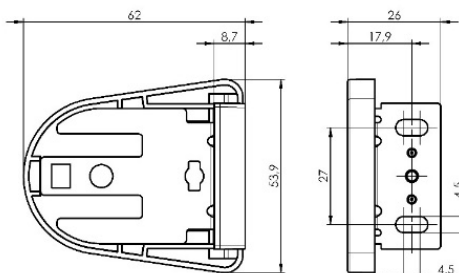
poz.	název položky	obchodní název	číslo výkresu
10	Profil montážní	LAR0001	7-303106-XXXX
10	Válec navíjecí, pr. 30 mm - samolep.	RTU-30	6-010805-0030
10	Profil spodní - plochý	DL1	7-303152-XXXX
10	Profil spodní - vlna	DL2	7-303174-XXXX
10	Profil lišty dolní - k potažení bílý/elox	RBR/1 XXXX	7-302578-XXXX
10	Profil spodní DEN/NOC BÍLÝ/ELOX - kulatý	DRC-07-W/A	6-015471-XXXX
10	Trubka spodní DEN/NOC BÍLÝ/ELOX	DRC-04-W/A	6-011135-XXXX
10	Profil spodní DEN/NOC BÍLÝ/ELOX	DRC-05-W/A	6-011134-XXXX
110	Podložka vymežovací - S	LAR0025	3-03146-XXXX
120-124	Držák stěnový - profil montážní - S - celý	LAR0028	2-01508-XXXX
140-144	Podložka pod držák	LAR0036	3-03345-0000
150	Držák horní BÍLÝ*	ZA-085	6-019290-0000
200	Vrut 3,5x13, DIN 7504 M, Zn, s půlkul.hl.kříž.	A 67/8	6-003146-0000
300	Motory (ISOTRA BASIC)		viz tabulka Motory
300	Motory (SOMFY)		viz tabulka Motory
302	Držák motoru Somfy 28 WT	RC2053-ABC	6-015170-0002
310	Držák COULISSE - vyložení 33 mm	LAR0009	3-03111-XXXX
350	Úhelník napínací 25 mm, BÍLÝ*	ZA-083	6-017593-0001
360	Krytka - bočnice - S	LAR0040	3-03148-XXXX
370	Bočnice - držáky - logo prolis - S	LAR0010	3-03128-XXXX
371	Bočnice - držáky - logo díra - S	LAR0011	3-03129-XXXX
410	Ovládací mechanismus kovový 28	RC2010	6-014565-XXXX
420	Čep stavitelný + unašeč bílý/šedý/černý - sada	RC2004	6-014457-XXXX
430	Koncovka trubky 28 bílá/černá/šedá	RC2002	6-014546-XXXX
510	Zátka - spodní profil - hranatý	LAR0030	3-03153-XXXX
520	Zátka - spodní profil - hranatý - lanko	LAR0031	3-03154-XXXX
530	Zátka - spodní profil - vlna	LAR0032	3-03175-XXXX
540	Zátka - spodní profil - vlna - lanko	LAR0033	3-03174-XXXX
550	Kryt dolí lišty - očko	LAR0008	3-00024-0000
700	Řetízek nekonečný hrubý kov	LAR0055/02	2-00608-0002
710	Pevná kladka	XY 00036	2-01045-0000
910	Páska pro profil RBR 7x0,4 mm	FS2002	6-017814-0000
920	Zajišťovací paspule 8x0,4 mm	FS2003	6-017815-0000
930	Páska 10x0,8 s oboustrannou lepicí páskou	FS2004	6-017816-0000
1050	Spojka řetízku 4,5 mm kovová	VRO 0028	6-008792-XXXX
1110	Krytka pro profil dolní RBR	RBE-F-TR	6-012454-00TR
1120	Krytka kulatá - den/noc bílá/šedá	DRC-09-W/A	6-015472-XXXX
1130	Krytka sada - den/noc + pár	DRC-03	6-011136-XXXX
1200	Látka dělená		viz vzorník látek
1201	Látka do loga v boční krytce	LAR0039	3-03344-0000
1400	Vedení - lišta/lanko LARRA PRAVÉ		viz Vedení
1500	Vedení - lišta/lanko LARRA LEVÉ		viz Vedení
1400,1500	Šroub svěrkový	A 70/1	6-011204-PU22
1400,1500	Lanko ocelové 0,9 mm	A 74/2	6-000181-0000
1400,1500	Konzola pevná	A 70	3-00129-0000
1400,1500	Konzola úhelník	A 73	6-015710-0000
1400,1500	Šroub svěrkový	A 73/1	6-015709-PU22

* - bez montážního profilu, nelze použít u látky D/N

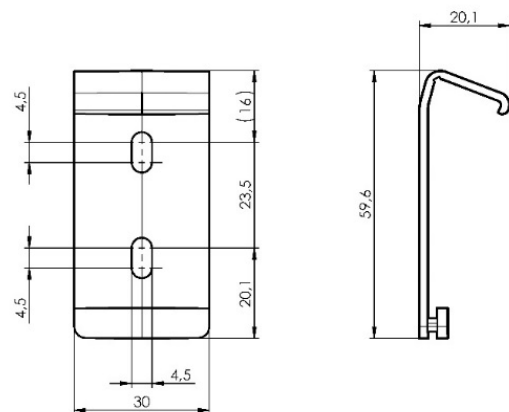
Interiérová roleta Larra 30, Larra 30 s montážním profilem

Držáky

Držák montážní



Držák stěnový - Larra 30 s montážním profilem LAR0028 (2-01508)



Počet držáků pro roletu s montážním profilem

Šířka rolety (mm)	Počet držáků (ks)
0 - 900	2
901 - 1600	3
1601 - 2200	4

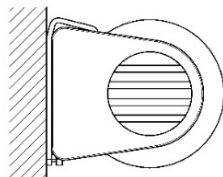
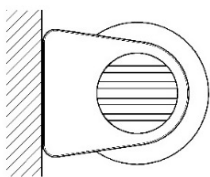
Osa krajního držáku musí být 40 - 50 mm od okraje roletky

Uchytení

Uchytení do stěny

Larra 30

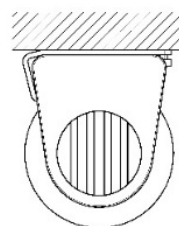
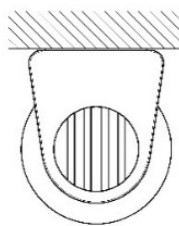
Larra 30 s montážním profilem



Uchytení do stropu

Larra 30

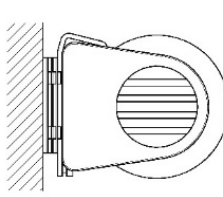
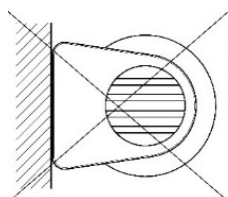
Larra 30 s montážním profilem



Uchytení do stěny - látka den-noc

Larra 30

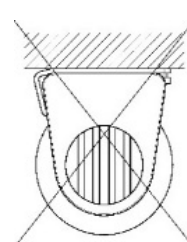
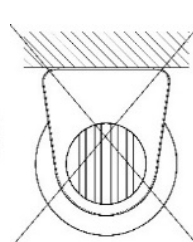
Larra 30 s montážním profilem



Uchytení do stropu - látka den-noc

Larra 30

Larra 30 s montážním profilem

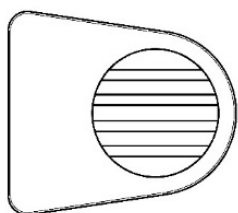


Interiérová roleta Larra 30, Larra 30 s montážním profilem

Bočnice

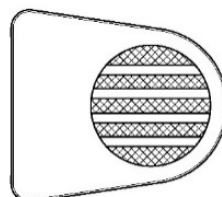
Bočnice typ 1 (BT1)

- jednodílná bočnice s logem prolisovaným v plastu



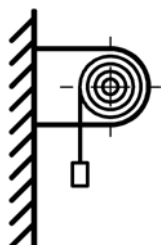
Bočnice typ 2 (BT2)

- vícedílná bočnice s logem tvořeným bočnicí a látkou, která je stejná jako je látka rolety

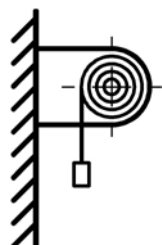


Typ montáže

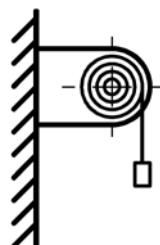
návin k oknu "A"
(standard)



návin k oknu "AE"
(exteriér světlejší)

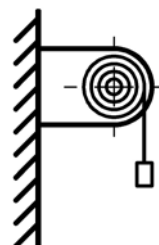


návin od okna "B"



*nelze vedení lankem

návin od okna "BE"
(exteriér světlejší)



*nelze vedení lankem

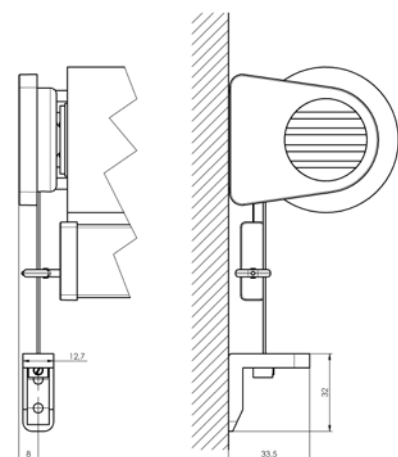
návin den-noc "C"



*nelze vedení lankem
*pouze pro LAR30mp
spolu s montáží na stěnu

Vedení lankem

Vedení lankem s držákem lanka pro montáž na stěnu (L+U)



Lanko ocelové 0,9 mm

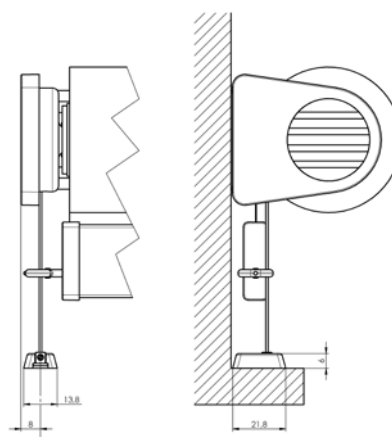
Koncové čepy nerez

Očko pro vedení lanka - plast transparentní

Konzola pro montáž na stěnu - plast transparentní

Pro vedení lankem lze použít pouze dolní profil DL1 nebo DL2

Vedení lankem s držákem lanka pro montáž do podlahy (L+K)



Lanko ocelové 0,9 mm

Koncové čepy nerez

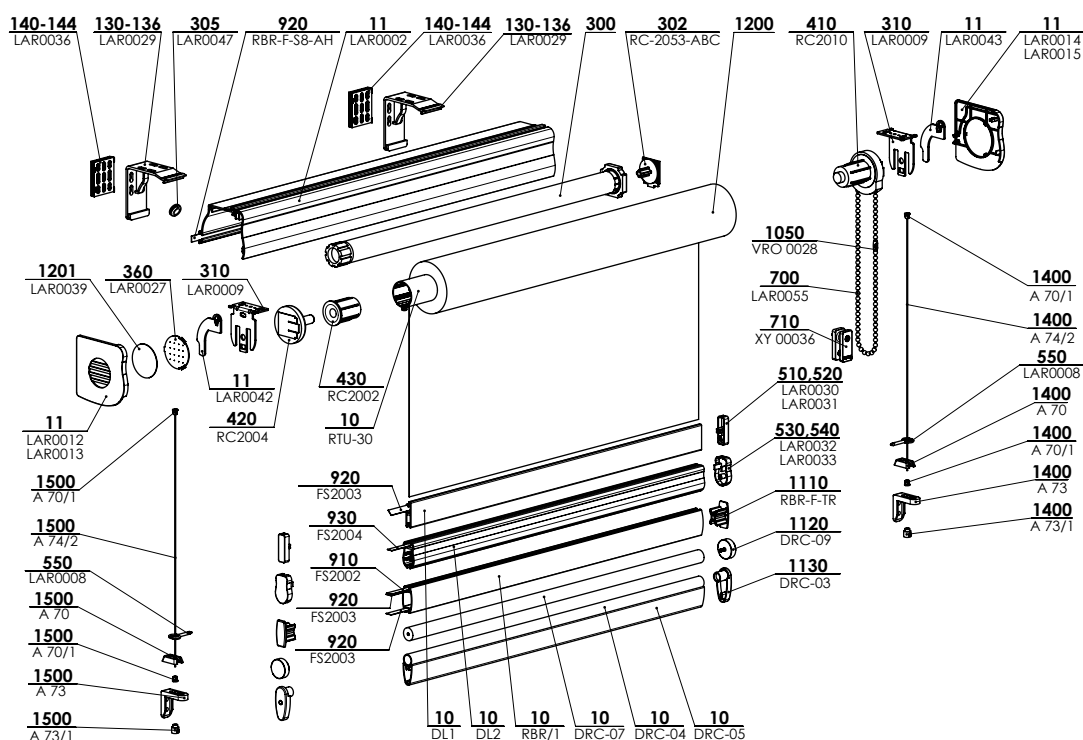
Očko pro vedení lanka - plast transparentní

Konzola pro montáž na stěnu - plast transparentní

Pro vedení lankem lze použít pouze dolní profil DL1 nebo DL2

Interiérová roleta Larra box semikazeta

Základní specifikace produktu



LARRA box semikazeta 2-01427-XXXX-D

Specifikace

Trubka 30 mm - Max. šíře rolety 2200 mm

Ovládání: Řetízek kovový 4,5 mm, motor ISOTRA BASIC, motor Somfy WT

Délka ovládání: Pokud není v objednávce uvedeno jinak, volí se standardně 2/3 z výšky rolety.

Pro provedení s látkami den-noc je dodáván řetízek v provedení „nekonečný“ neboli smyčka.

Kovový řetízek: chromovaný/satin/černý nikel

	Profil semikazeta	Dolní profil			Dolní profil den-noc*		Vedení	
Obchodní název	LAR0002	DL1	DL2	RBR/1	DRC05+DRC04	DRC07	L+U	L+K
Rozměr	73x57	30x8	30x18	30x15	36x14	Ø15		
Materiál	Al	Al	Al	Al	Al+Al	Al		
Barva	Standardní: RAL 9003 bílá	Příplatková: elox stainless satine						

* pro látku Rhodos - pouze spodní lišta DRC07

Krytky pro profil RBR/1 v barvě transparentní. Profil lze potáhnout látkou. Z důvodu vývoje výrobku je možná úprava provedení výrobku.

Standardní rozměry

gramáž (g/m ²)	Látka	tloušťka (mm)	Šířka (mm)		Výška (mm)	
			min.*	max.	min.	max.
do 170		do 0,3	300/600	2200	300	4600
		do 0,5	300/600	2200	300	3500
		do 0,7	300/600	2200	300	2400
do 260		do 0,3	300/600	2200	300	4600
		do 0,5	300/600	2200	300	3500
		do 0,7	300/600	2200	300	2400
do 365		do 0,5	300/600	2200	300	3500
nad 365		do 0,5	300/600	2200	300	3500
Látky den-noc						
	Corfu		300/600	2200	300	2600
	Cyprus		300/600	2200	300	2300
	Parga		300/600	2200	300	4600
	Rhodos		300/600	2200	300	3600
	Zakynthos		300/600	2200	300	2800

* řetízek/motor

Interiérová roleta Larra box semikazeta

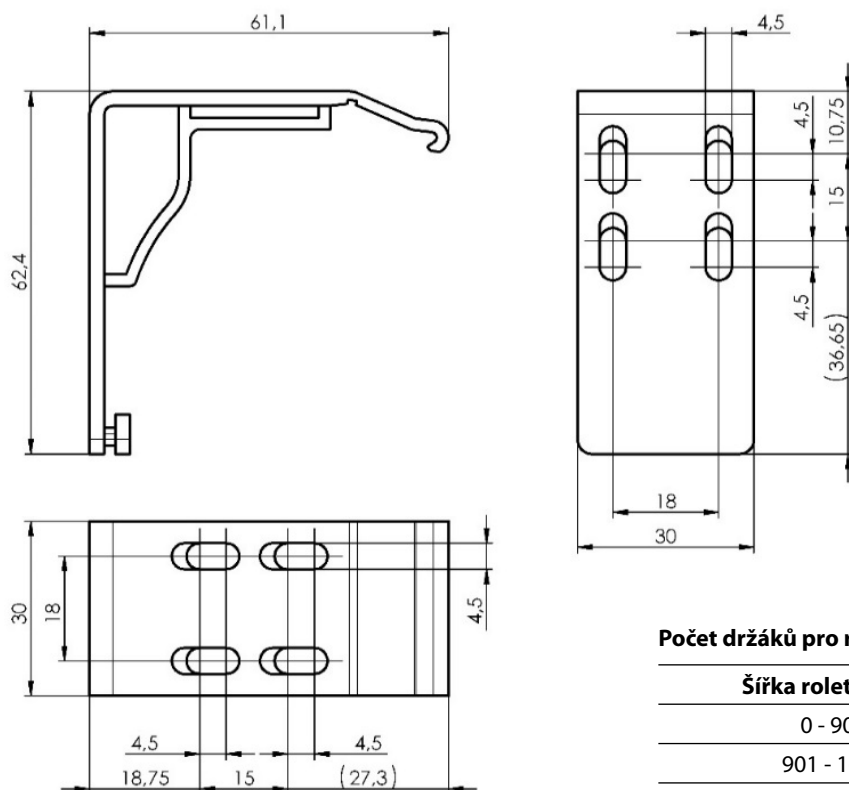
Larra box semikazeta (2-01427-XXXX)

poz.	název položky	obchodní název	číslo výkresu
10	Válec navíjecí, pr. 30 mm - samolep.	RTU-30	6-010805-0030
10	Profil spodní - plochý	DL1	7-303152-XXXX
10	Profil spodní - vlna	DL2	7-303174-XXXX
10	Profil lišty dolní - k potažení bílý/elox	RBR/1 XXXX	7-302578-XXXX
10	Profil spodní DEN/NOC BÍLÝ/ELOX - kulatý	DRC-07-W/A	6-015471-XXXX
10	Trubka spodní DEN/NOC BÍLÝ/ELOX	DRC-04-W/A	6-011135-XXXX
10	Profil spodní DEN/NOC BÍLÝ/ELOX	DRC-05-W/A	6-011134-XXXX
11	Profil semikazeta - S	LAR0002	7-303107-XXXX
11	Zajištění L - držák kovový	LAR0042	3-03144-XXXX
11	Zajištění P - držák kovový	LAR0043	3-03145-XXXX
11	Bočnice L - semikazeta - logo prolis - S	LAR0012	3-03130-XXXX
11	Bočnice L - semikazeta - logo díra - S	LAR0013	3-03131-XXXX
11	Bočnice P - semikazeta - logo prolis - S	LAR0014	3-03132-XXXX
11	Bočnice P - semikazeta - logo díra - S	LAR0015	3-03133-XXXX
130-136	Držák stěnový - kazeta - S - celý	LAR0029	2-01509-XXXX
140-144	Podložka pod držák	LAR0036	3-03345-0000
300	Motory (ISOTRA BASIC)		viz tabulka Motory
300	Motory (SOMFY)		viz tabulka Motory
302	Držák motoru Somfy 28 WT	RC2053-ABC	6-015170-0002
305	Průchodka kabelu	LAR0047	6-015748-0000
310	Držák COULISSE - vyložení 33 mm	LAR0009	3-03111-XXXX
360	Krytka - bočnice - S	LAR0027	3-03148-XXXX
410	Ovládací mechanismus kovový 28	RC2010	6-014565-XXXX
420	Čep stavitelný + unašeč bílý/šedý/černý - sada	RC2004	6-014457-XXXX
430	Koncovka trubky 28 bílá/černá/šedá	RC2002	6-014546-XXXX
510	Zátka - spodní profil - hranatý	LAR0030	3-03153-XXXX
520	Zátka - spodní profil - hranatý - lanko	LAR0031	3-03154-XXXX
530	Zátka - spodní profil - vlna	LAR0032	3-03175-XXXX
540	Zátka - spodní profil - vlna - lanko	LAR0033	3-03174-XXXX
550	Kryt dolí lišty - očko	LAR0008	3-00024-0000
700	Řetízek nekonečný hrubý kov	LAR0055/02	2-00608-0002
710	Pevná kladka	XY 00036	2-01045-0000
910	Páska pro profil RBR 7x0,4 mm	FS2002	6-017814-0000
920	Zajišťovací paspule 8x0,4 mm	FS2003	6-017815-0000
930	Páska 10x0.8 s oboustrannou lepicí páskou	FS2004	6-017816-0000
1050	Spojka řetízku 4,5 mm kovová	VRO 0028	6-008792-XXXX
1110	Krytka pro profil dolní RBR	RBE-F-TR	6-012454-00TR
1120	Krytka kulatá - den/noc bílá/šedá	DRC-09-W/A	6-015472-XXXX
1130	Krytka sada - den/noc + pár	DRC-03	6-011136-XXXX
1200	Látka dělená		viz vzorník látek
1201	Látka do loga v boční krytce	LAR0039	3-03344-0000
1400	Vedení - lišta/lanko LARRA PRAVÉ		viz Vedení
1500	Vedení - lišta/lanko LARRA LEVÉ		viz Vedení
1400,1500	Šroub svěrkový	A 70/1	6-011204-PU22
1400,1500	Lanko ocelové 0,9 mm	A 74/2	6-000181-0000
1400,1500	Konzola pevná	A 70	3-00129-0000
1400,1500	Šroub svěrkový	A 73/1	6-015709-PU22

Interiérová roleta Larra box semikazeta

Držáky

Držák stěnový–Larra kazeta LAR0029 (2-01509)



Počet držáků pro roletu s montážním profilem

Šířka rolety (mm)	Počet držáků (ks)
0 - 900	2
901 - 1600	3
1601 - 2200	4

Osa krajního držáku musí být 40 - 50 mm od okraje roletky

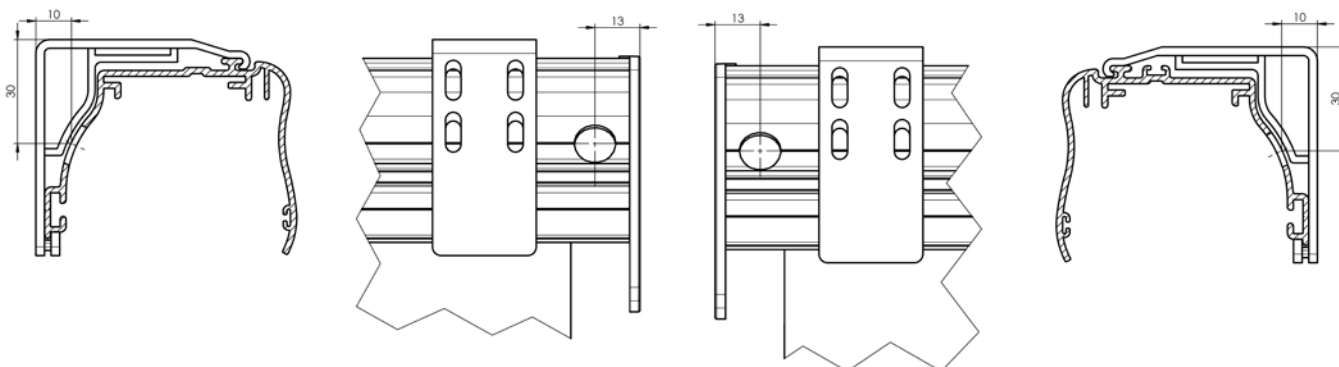
Ovládání

Ovládání vlevo (L)

Řetízek či kabelové vývody jsou umístěny vlevo z pohledu z interiéru
Vývod kabelu Ø8 vlevo

Ovládání vpravo (P)

Řetízek či kabelové vývody jsou umístěny vpravo z pohledu z interiéru
Vývod kabelu Ø8 vpravo



Interiérová roleta Larra box semikazeta

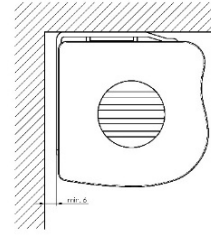
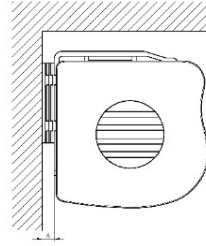
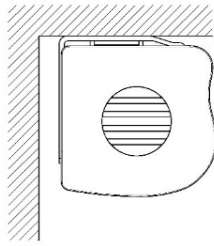
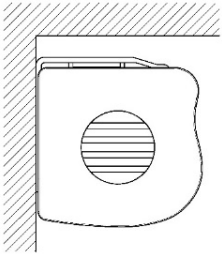
Uchycení

Uchycení do stěny

Uchycení do stropu

Uchycení do stěny
látka den - noc

Uchycení do stropu
látka den - noc



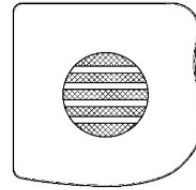
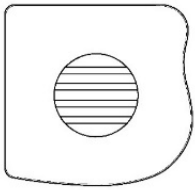
Bočnice

Bočnice typ 1 (BT1)

- jednodílná bočnice s logem prolisovaným v plastu

Bočnice typ 2 (BT2)

- vícedílná bočnice s logem tvořeným bočnicí a látkou, která je stejná jako je látka rolety



Typ montáže

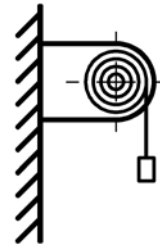
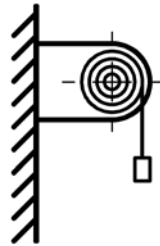
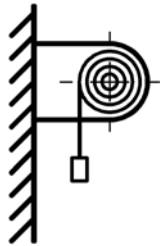
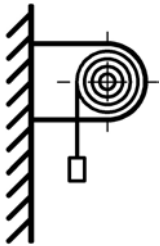
návin k oknu "A"
(standard)

návin k oknu "AE"
(exteriér světlejší)

návin od okna "B"

návin od okna "BE"
(exteriér světlejší)

návin den-noc "C"



*nelze vedení lankem

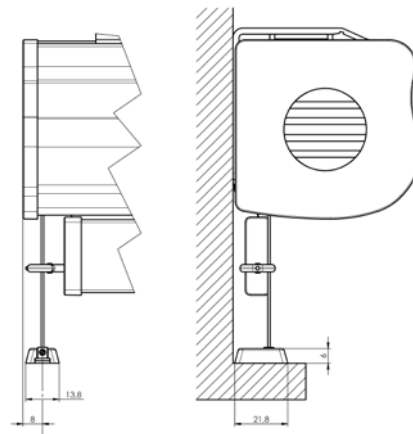
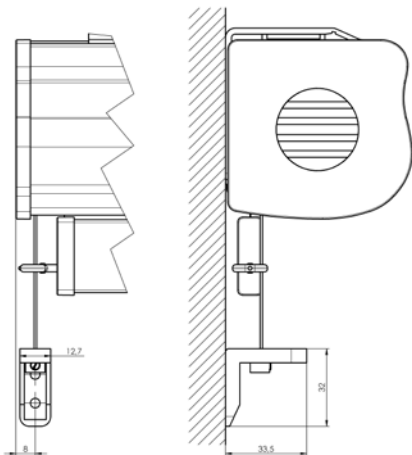
*nelze vedení lankem

*nelze vedení lankem

Vedení lankem

Vedení lankem s držákem lanka pro montáž na stěnu (L+U)

Vedení lankem s držákem pro montáž do podlahy (L+K)



Lanko ocelové 0,9 mm

Koncové čepy nerez

Očko pro vedení lanka - plast transparentní

Konzola pro montáž na stěnu - plast transparentní

Pro vedení lankem lze použít pouze dolní profil DL1 nebo DL2

Lanko ocelové 0,9 mm

Koncové čepy nerez

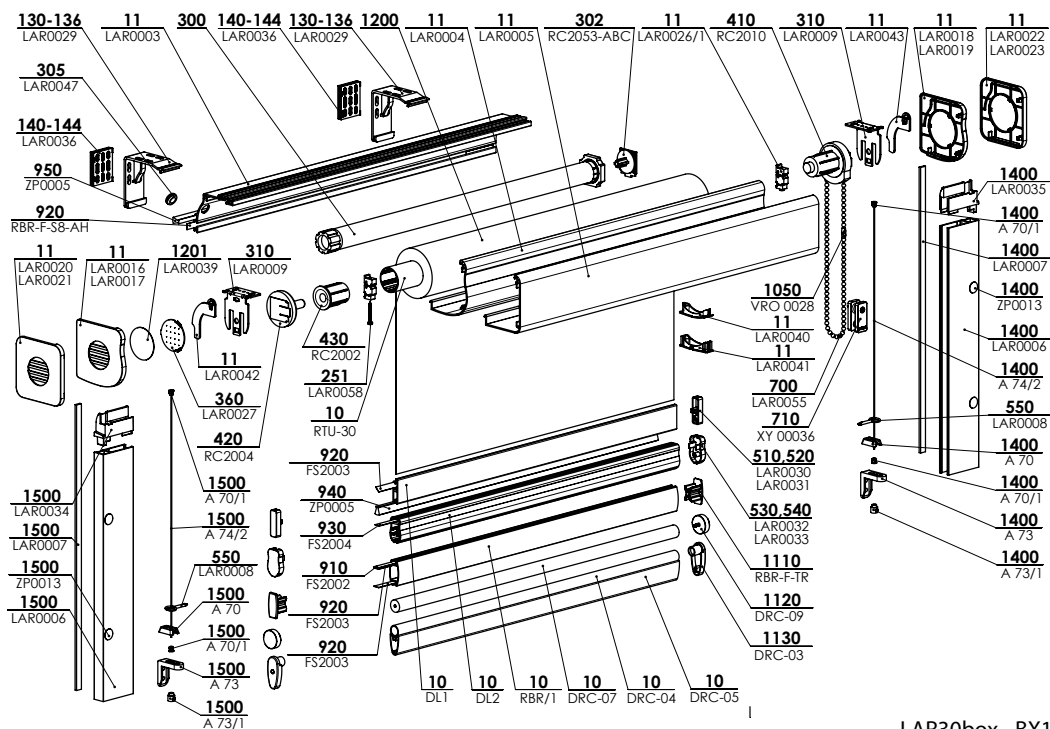
Očko pro vedení lanka - plast transparentní

Konzola pro montáž na stěnu - plast transparentní

Pro vedení lankem lze použít pouze dolní profil DL1 nebo DL2

Interiérová roleta Larra box

Základní specifikace produktu



LAR30box - BX1, BX2 2-01427-XXXX-D

Specifikace









Trubka 30 mm - Max. šíře rolety 2200 mm

Ovládání: Řetěz kovový 4,5 mm, motor ISOTRA BASIC, motor Somfy WT

Délka ovládání: pokud není v objednávce uvedeno jinak, volí se standardně 2/3 z výšky rolety.

Pro provedení s látkami den-noc je dodáván řetězek v provedení "nekonečný" neboli smyčka.

Kovový řetěz: chromovaný/satin/černý nikel

Názvy	Profil kazeta		Dolní profil			Dolní profil den-noc*		Vedení		
Obchodní název	LAR0003+LAR0004	LAR0003+LAR0005	DL1	DL2	RBR/1	DRC05+DRC04	DRC07	L+U	L+K	VL
Rozměr	73x72	72x71	30x8	30x18	30x15	36x14	Ø15			52x15
Materiál	Al	A	Al	Al	Al	Al+Al	Al			Al
Barva	Standardní: RAL 9003 bílá	Příplatková: elox stainless satine								

* pro látku Rhodos - pouze spodní lišta DRC07

Krytky pro profil RBR/1 v barvě transparentní. Profil lze potáhnout látkou. Z důvodu vývoje výrobku je možná úprava provedení výrobku.

Standardní rozměry

Látka	tloušťka (mm)	Šířka (mm)		Výška (mm)	
		min.*	max.	min.	max.
gramáž (g/m ²) do 170	do 0,3	300/600	2200	300	4600
	do 0,5	300/600	2200	300	3500
	do 0,7	300/600	2200	300	2400
do 260	do 0,3	300/600	2200	300	4600
	do 0,5	300/600	2200	300	3500
	do 0,7	300/600	2200	300	2400
do 365	do 0,5	300/600	2200	300	3500
nad 365	do 0,5	300/600	2200	300	3500
Látky den-noc					
Corfu		300/600	2200	300	2600
Cyprus		300/600	2200	300	2300
Parga		300/600	2200	300	4600
Rhodos		300/600	2200	300	3600
Zakynthos		300/600	2200	300	2800

*řetěz/motor

Interiérová roleta Larra box

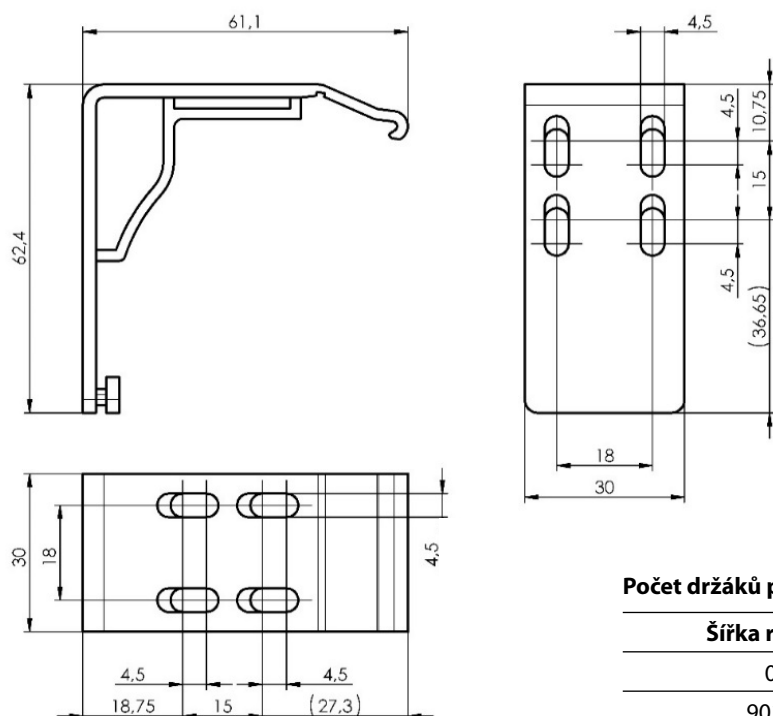
Larra box (2-01427-XXXX)

poz.	název položky	obchodní název	číslo výkresu
10	Válec navíjecí, pr. 30 mm - samolep.	RTU-30	6-010805-0030
10	Profil spodní - plochý	DL1	7-303152-XXXX
10	Profil spodní - vlna	DL2	7-303174-XXXX
10	Profil lišty dolní - k potažení bílý/elox	RBR/1 XXXX	7-302578-XXXX
10	Profil spodní DEN/NOC BÍLÝ/ELOX - kulatý	DRC-07-W/A	6-015471-XXXX
10	Trubka spodní DEN/NOC BÍLÝ/ELOX	DRC-04-W/A	6-011135-XXXX
10	Profil spodní DEN/NOC BÍLÝ/ELOX	DRC-05-W/A	6-011134-XXXX
11	Profil kazeta - zadní	LAR0003	7-303108-XXXX
11	Profil kazeta - čelní vlna	LAR0004	7-303109-XXXX
11	Profil kazeta - čelní hrana	LAR0005	7-303110-XXXX
11	Pojistka - profil čelní	LAR0026/1 9003/9006	3-03596-9003/9006
11	Bočnice L - čelní vlna - logo prolis	LAR0016	3-03134-XXXX
11	Bočnice L - čelní vlna - logo díra	LAR0017	3-03135-XXXX
11	Vedení řetízku - čelní vlna	LAR0040	3-03142-XXXX
11	Bočnice L - čelní hrana - logo prolis	LAR0020	3-03138-XXXX
11	Bočnice L - čelní hrana - logo díra	LAR0021	3-03139-XXXX
11	Bočnice P - čelní hrana - logo prolis	LAR0022	3-03140-XXXX
11	Bočnice P - čelní hrana - logo díra	LAR0023	3-03141-XXXX
11	Bočnice P - čelní vlna - logo prolis	LAR0018	3-03136-XXXX
11	Bočnice P - čelní vlna - logo díra	LAR0019	3-03137-XXXX
11	Vedení řetízku - čelní hrana	LAR0041	3-03143-XXXX
11	Zajištění L - držák kovový	LAR0042	3-03144-XXXX
11	Zajištění P - držák kovový	LAR0043	3-03145-XXXX
11	Pojistka - profil čelní	LAR0026/1 9003/9006	3-03596-9003/9006
11/251	Vrut ST2,9x25, A2 Torx, ISO 14585 C	LAR0058	6-016873-0000
130-136	Držák stěnový - kazeta - celý	LAR0029	2-01509-XXXX
140-144	Podložka pod držák	LAR0036	3-03345-0000
300	Motory (ISOTRA BASIC)		viz tabulka Motory
300	Motory (SOMFY)		viz tabulka Motory
302	Držák motoru Somfy 28 WT	RC2053-ABC	6-015170-0002
305	Průchodka kabelu	LAR0047	6-015748-0000
310	Držák COULISSE - vyložení 33 mm	LAR0009	3-03111-XXXX
360	Krytka - bočnice - S	LAR0027	3-03148-XXXX
410	Ovládací mechanismus kovový 28	RC2010	6-014565-XXXX
420	Čep stavitelný + unašec bílý/šedý/černý - sada	RC2004	6-014457-XXXX
430	Koncovka trubky 28 bílá/černá/šedá	RC2002	6-014546-XXXX
510	Zátka - spodní profil - hranatý	LAR0030	3-03153-XXXX
520	Zátka - spodní profil - hranatý - lanko	LAR0031	3-03154-XXXX
530	Zátka - spodní profil - vlna	LAR0032	3-03175-XXXX
540	Zátka - spodní profil - vlna - lanko	LAR0033	3-03174-XXXX
550	Kryt dolí lišty - očko	LAR0008	3-00024-0000
700	Řetízek nekonečný hrubý kov	LAR0055/02	2-00608-0002
710	Pevná kladka	XY 00036	2-01045-0000
910	Páska pro profil RBR 7x0,4 mm	FS2002	6-017814-0000
920	Zajišťovací paspule 8x0,4 mm	FS2003	6-017815-0000
930	Páska 10x0,8 s oboustrannou lepicí páskou	FS2004	6-017816-0000
940,95	Kartáček š.4.8 x v. 7mm ČERNÝ	ZP0005	6-009219-0000
1050	Spojka řetízku 4,5 mm kovová	VRO 0028	6-008792-XXXX
1110	Krytka pro profil dolní RBR	RBE-F-TR	6-012454-00TR
1120	Krytka kulatá - den/noc bílá/šedá	DRC-09-W/A	6-015472-XXXX
1130	Krytka sada - den/noc + pár	DRC-03	6-011136-XXXX
1200	Látka dělená		viz vzorník látek
1201	Látka do loga v boční krytce	LAR0039	3-03344-0000

poz.	název položky	obchodní název	číslo výkresu
1400	Vedení - lišta/lanko LARRA PRAVÉ		viz Vedení
1500	Vedení - lišta/lanko LARRA LEVÉ		viz Vedení
1400	Zátka P - zatemnění - horní	LAR0035	3-03157-XXXX
1500	Zátka L - zatemnění - horní	LAR0034	3-03156-XXXX
1400,1500	Mikroprofil samolepící 2,5x8mm, obdelníkový	LAR0007	6-015682-0000
1400,1500	Profil zatemnění	LAR0006	7-303155-XXXX
1400,1500	Víčka krycí 10 mm	ZP0013	6-002066-XXXX
1400,1500	Šroub svěrkový	A 70/1	6-011204-PU22
1400,1500	Lanko ocelové 0,9mm	A 74/2	6-000181-0000
1400,1500	Konzola pevná	A 70	3-00129-0000
1400,1500	Konzola úhelník	A 73	6-015710-0000
1400,1500	Šroub svěrkový	A 73/1	6-015709-PU22

Držáky

Držák stěnový-Larra kazeta LAR0029 (2-01509)

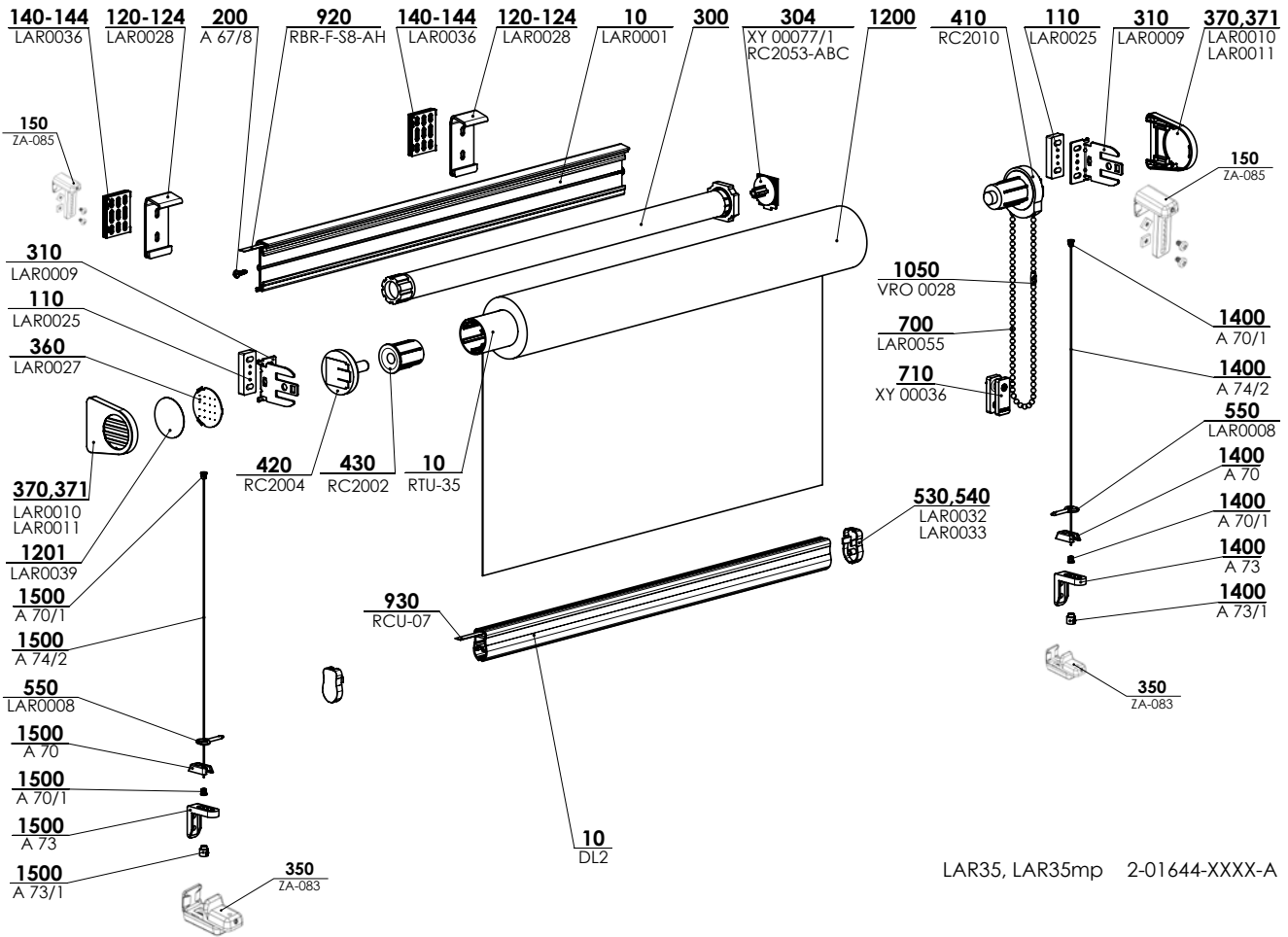


Počet držáků pro roletu s montážním profilem

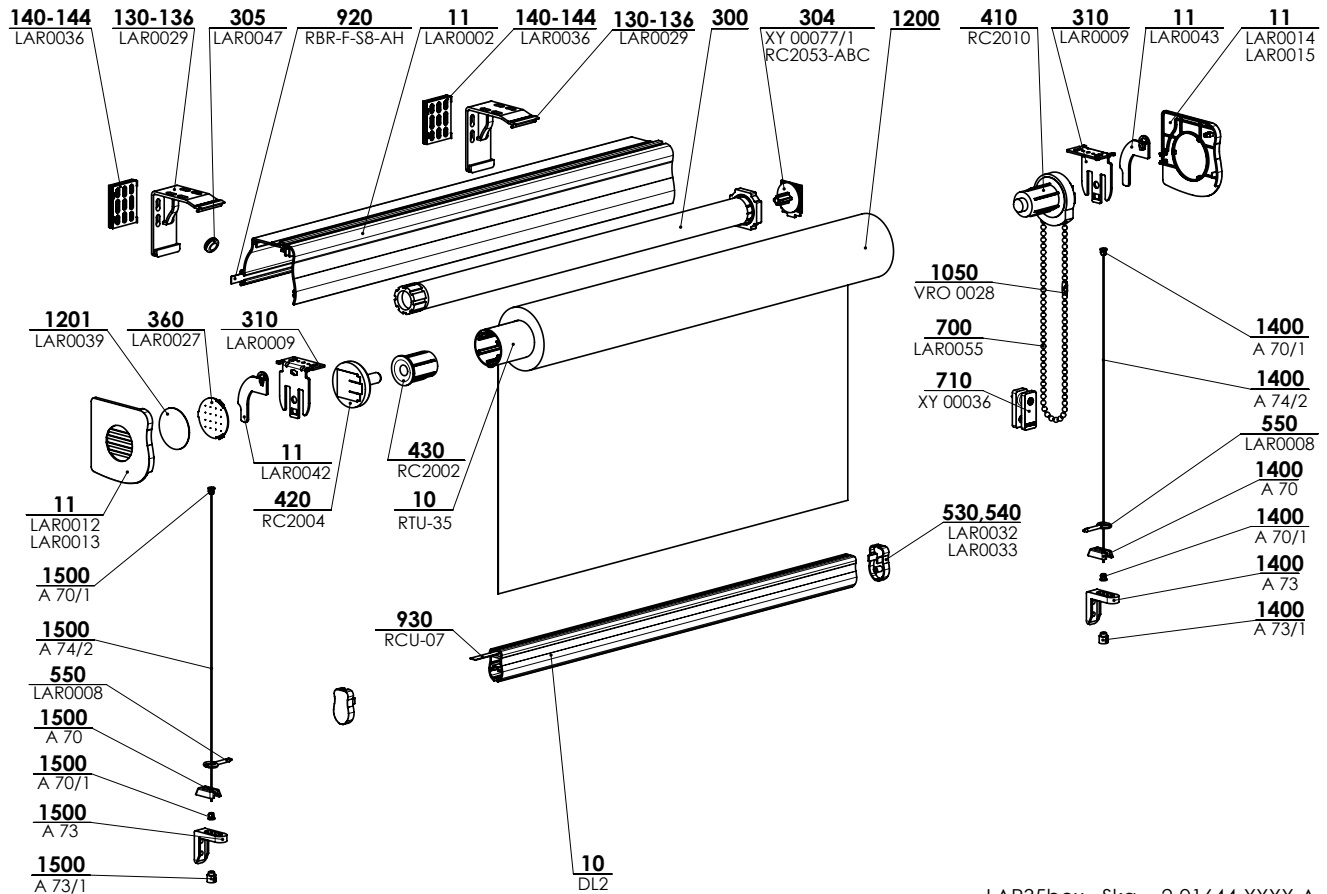
Šířka rolety (mm)	Počet držáků (ks)
0 - 900	2
901 - 1600	3
1601 - 2200	4

Osa krajního držáku musí být 40 - 50 mm od okraje roletky

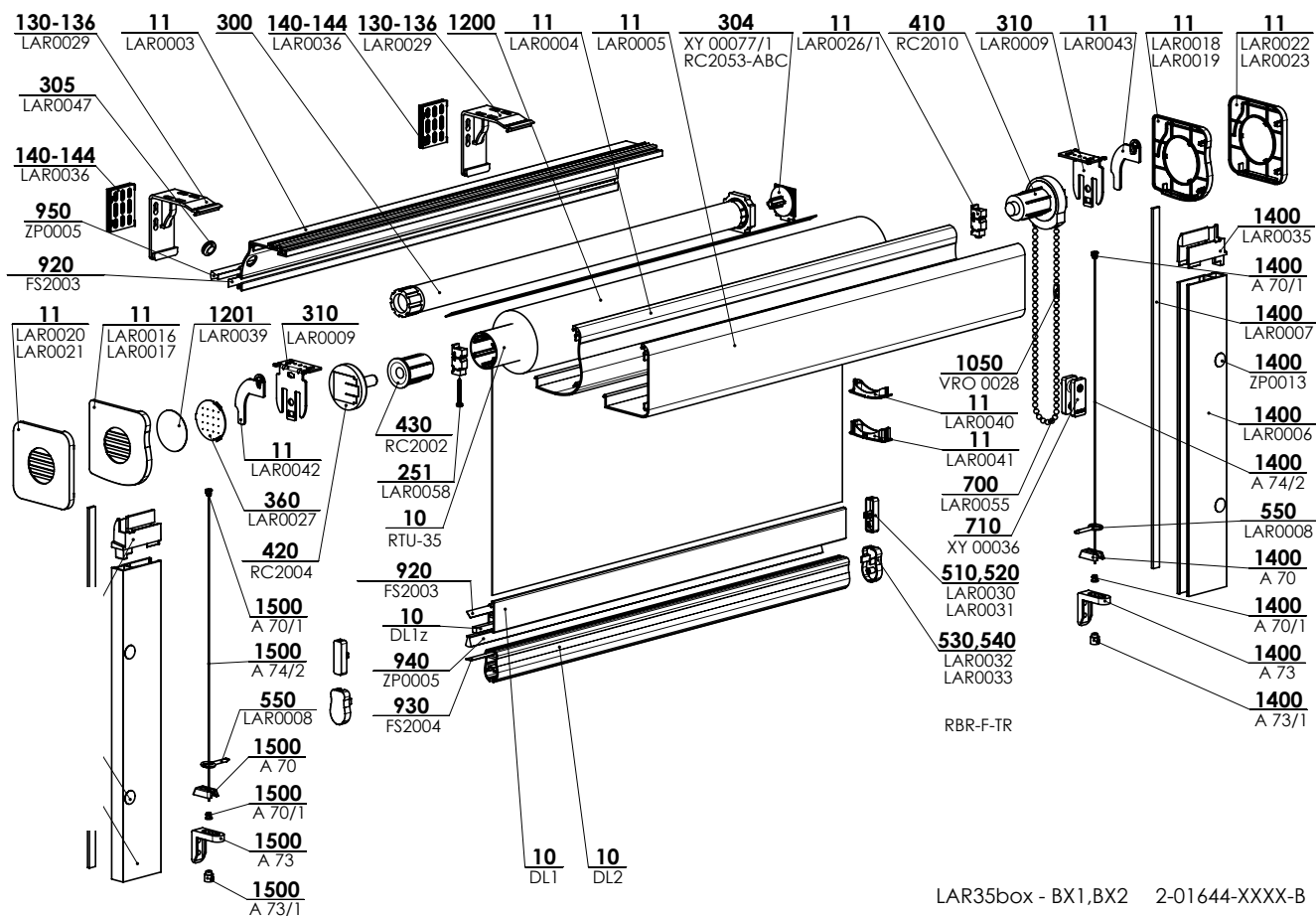
LARRA SCREEN



LAR35, LAR35mp 2-01644-XXXX-A



LAR35box - Ska 2-01644-XXXX-A



LAR35box - BX1,BX2 2-01644-XXXX-B

Specifikace

Trubka 35 mm - Max. šíře rolety 2200 mm

Ovládání: Řetízek kovový 4,5mm, motor ISOTRA BASIC, motor Somfy WT

Délka ovládání: pokud není v objednávce uvedeno jinak, volí se standardně 2/3 z výšky rolety.

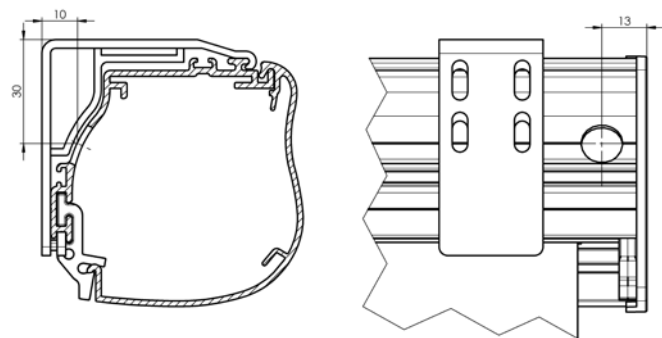
Kovový řetízek: chromovaný/satin/černý nikel

	Montážní držák	Profil montážní	Profil semikazeta	Profil kazeta		Dolní profil	Vedení	
Obchodní název	LAR0009+LAR0025+LAR0010/LAR0011	LAR0001	LAR0002	LAR0003+LAR0004	LAR0003+LAR0005	DL2	L+U	L+K
Rozměr	62x54x26	51x17	73x57	73x72	72x71	30x18		
Materiál	KOV+Plast+Plast	Al	Al	Al	A	Al		
Barva	Standardní: RAL 9003 bílá	Příplatková: elox stainless satine						

Ovládání

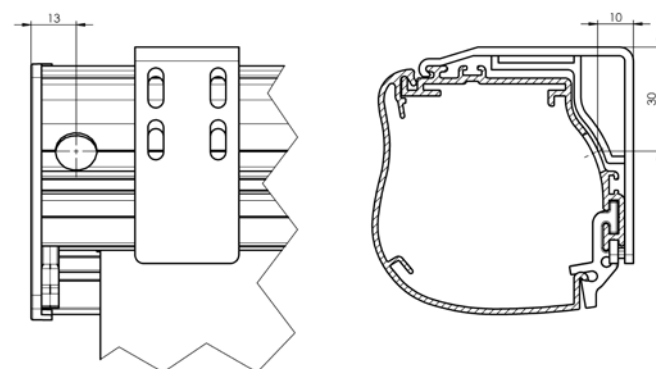
Ovládání vlevo (L)

Řetízek či kabelové vývody jsou umístěny vlevo z pohledu z interiéru
Vývod kabelu Ø8 vlevo



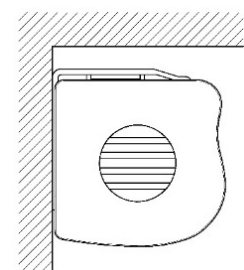
Ovládání vpravo (P)

Řetízek či kabelové vývody jsou umístěny vpravo z pohledu z interiéru
Vývod kabelu Ø8 vpravo

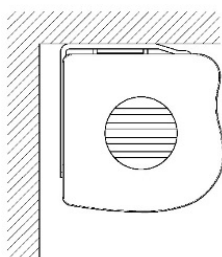


Uchytení

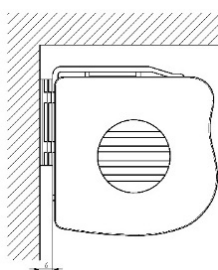
Uchytení do stěny



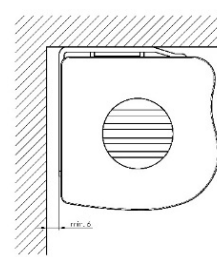
Uchytení do stropu



Uchytení do stěny látka den-noc



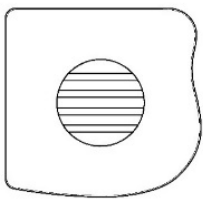
Uchytení do stropu látka den-noc



Bočnice

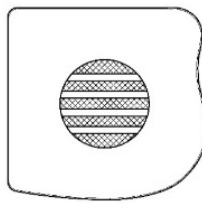
Bočnice typ 1 (BT1)

- jednodílná bočnice s logem prolisovaným v plastu



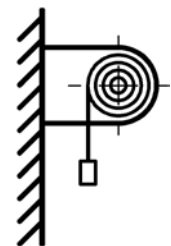
Bočnice typ 2 (BT2)

- vícedílná bočnice s logem tvořeným bočnicí a látkou, která je stejná jako je látka rolety

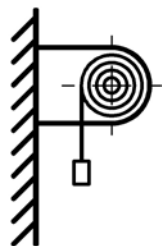


Typ montáže

návin k oknu "A"
(standard)



návin k oknu "AE"
(exteriér světlejší)



návin den-noc "C"

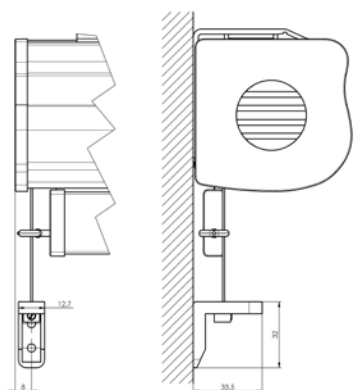


*nelze vedení lankem
*nelze vedení vodičnými lištami

Interiérová roleta Larra box, Larra SCREEN

Vedení lankem

Vedení lankem s držákem lanka pro montáž na stěnu (L+U)



Lanko ocelové 0,9 mm

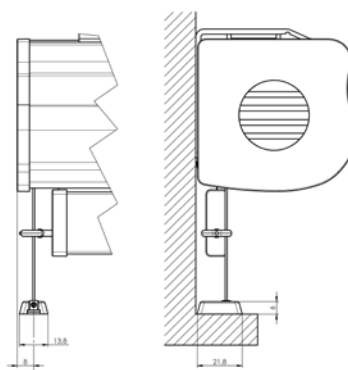
Koncové čepy nerez

Očko pro vedení lanka - plast transparentní

Konzola pro montáž na stěnu - plast transparentní

Pro vedení lankem lze použít pouze dolní profil DL1 nebo DL2

Vedení lankem s držákem pro montáž do podlahy (L+K)



Lanko ocelové 0,9 mm

Koncové čepy nerez

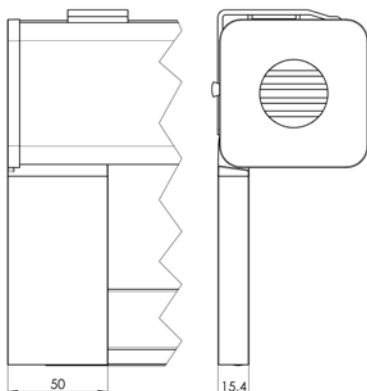
Očko pro vedení lanka - plast transparentní

Konzola pro montáž na stěnu - plast transparentní

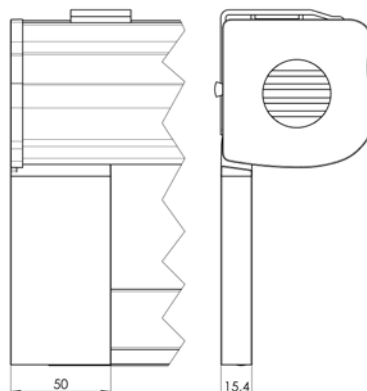
Pro vedení lankem lze použít pouze dolní profil DL1 nebo DL2

Vedení vodícími lištami

Vedení vodící lištou jednostrannou pro BX1

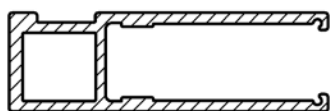


Vedení vodící lištou jednostrannou pro BX2

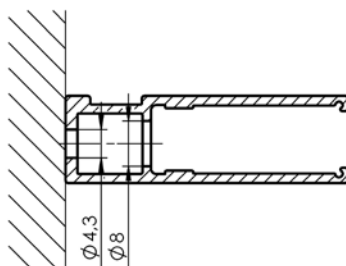


Možnosti vrtání vodící lišty

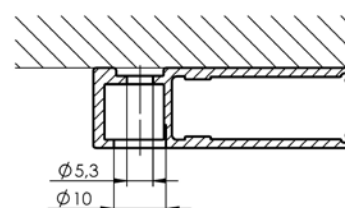
Nevertaná (VL-L30)



Bočně vrtaná (VL-L30b)



Čelně vrtaná (VL-L30c)



U rolet s vodícími lištami vzniká riziko vypadávání látky z těchto lišt při nepříznivých podmínkách (především průvan). Riziko je o to větší, čím větší rozměry má roleta. Pro snížení tohoto rizika proto doporučujeme vybírat tužší látky. Toto chování je však běžným jevem a není důvodem k reklamaci

Vždy je použita spodní lišta DL1, která je vybavena koncovými krytkami bílé barvy.

Roletu Larra vedenou vodící lištou lze použít k zatemnění místnosti v případě projekcí nebo prezentací, ale ne pro vyvolávání fotografií, laboratorní účely apod. (nejde o 100%-ní zatemnění).

Pro co nejvyšší zatemnění doporučujeme:

- použít zatemňovací látky (black-out)
- uzavřít mezeru mezi vodícími lištami a stěnou (dodávaným samolepícím profilem popř. silikonem, který ale není součástí dodávky)
- kartáč na spodní liště by se měl těsně dotýkat parapetu tak, aby spodní lišta udržovala látku stále napjatou (Případný průvan v okně může nadzvednout spodní lištu, a proto se zde může objevit mezera)

Do jednoho společného boxu je možno umístit maximálně 5 samostatných, na sobě nezávislých rolet. Maximální šířka jednoho společného boxu je 5700mm. Jednotlivé rolety je možno umístit v boxu kamkoliv. Možnosti jednotlivých rolet jsou stejné jako v případě samostatných rolet. Rozměry a parametry boxu se zadávají vždy společně s první roletou. Pořadí jednotlivých rolet se určuje zleva do prava z pohledu z interiéru.

Interiérová roleta Larra 30, 30 s montážním profilem, box semikazeta, box

Maximální rozměry dle typu látky

Látka	Typ spodní lišty	Výška rolety (mm)	Šířka rolety (mm)																					
			300	400	500	600	700	800	900	1000	1100	1200	1300	1400	1500	1600	1700	1800	1900	2000	2100	2200		
do 0,5 mm; nad 365 g/m ²	DL2	max.	3500	3500	3500	3500	3500	3500	3500	3500	3100	2700	2400	2100	1900	1700	1500	1400	1200	1100	1000	900	800	
do 0,5 mm; nad 365 g/m ²	DL1, RBR	max.	3500	3500	3500	3500	3500	3500	3500	3500	3400	3100	2700	2500	2200	2000	1800	1700	1500	1400	1300	1200	1100	
do 0,5 mm; do 365 g/m ²	DL2	max.	3500	3500	3500	3500	3500	3500	3500	3500	3500	3500	3400	3000	2700	2400	2200	2000	1800	1600	1500	1300	1200	
do 0,5 mm; do 365 g/m ²	DL1, RBR	max.	3500	3500	3500	3500	3500	3500	3500	3500	3500	3500	3500	3500	3100	2900	2600	2400	2200	2000	1900	1800	1600	
do 0,7 mm; do 260 g/m ²	DL2	max.	2400	2400	2400	2400	2400	2400	2400	2400	2400	2400	2400	2400	2400	2400	2400	2400	2400	2400	2200	2000	1800	
do 0,7 mm; do 260 g/m ²	DL1, RBR	max.	2400	2400	2400	2400	2400	2400	2400	2400	2400	2400	2400	2400	2400	2400	2400	2400	2400	2400	2400	2400	2400	
do 0,5 mm; do 260 g/m ²	DL2	max.	3500	3500	3500	3500	3500	3500	3500	3500	3500	3500	3500	3500	3500	3500	3200	2900	2600	2400	2200	2000	1800	
do 0,5 mm; do 260 g/m ²	DL1, RBR	max.	3500	3500	3500	3500	3500	3500	3500	3500	3500	3500	3500	3500	3500	3500	3500	3500	3200	3000	2800	2600	2400	
do 0,3 mm; do 260 g/m ²	DL2	max.	4600	4600	4600	4600	4600	4600	4600	4600	4600	4600	4600	4400	3900	3500	3200	2900	2600	2400	2200	2000	1800	
do 0,3 mm; do 260 g/m ²	DL1, RBR	max.	4600	4600	4600	4600	4600	4600	4600	4600	4600	4600	4600	4600	4500	4100	3800	3500	3200	3000	2800	2600	2400	
do 0,7 mm; do 170 g/m ²	DL2	max.	2400	2400	2400	2400	2400	2400	2400	2400	2400	2400	2400	2400	2400	2400	2400	2400	2400	2400	2400	2400	2400	
do 0,7 mm; do 170 g/m ²	DL1, RBR	max.	2400	2400	2400	2400	2400	2400	2400	2400	2400	2400	2400	2400	2400	2400	2400	2400	2400	2400	2400	2400	2400	
do 0,5 mm; do 170 g/m ²	DL2	max.	3500	3500	3500	3500	3500	3500	3500	3500	3500	3500	3500	3500	3500	3500	3500	3500	3500	3500	3500	3500	3200	2900
do 0,5 mm; do 170 g/m ²	DL1, RBR	max.	3500	3500	3500	3500	3500	3500	3500	3500	3500	3500	3500	3500	3500	3500	3500	3500	3500	3500	3500	3500	3500	
do 0,3 mm; do 170 g/m ²	DL2	max.	4600	4600	4600	4600	4600	4600	4600	4600	4600	4600	4600	4600	4600	4600	4600	4600	4600	4200	3800	3500	3200	2900
do 0,3 mm; do 170 g/m ²	DL1, RBR	max.	4600	4600	4600	4600	4600	4600	4600	4600	4600	4600	4600	4600	4600	4600	4600	4600	4600	4600	4400	4100	3800	

Látka den-noc	Typ spodní lišty	Výška rolety (mm)	Šířka rolety (mm)																				
			300	400	500	600	700	800	900	1000	1100	1200	1300	1400	1500	1600	1700	1800	1900	2000	2100	2200	
Cyprus	DRC04+DRC05, DRC-07	max.	2300	2300	2300	2300	2300	2300	2300	2300	2300	2300	2300	2300	2300	2200	2000	1800	1600	1500	1300	1200	
Corfu	DRC04+DRC05, DRC-07	max.	2600	2600	2600	2600	2600	2600	2600	2600	2600	2600	2600	2600	2600	2600	2600	2600	2600	2600	2400	2100	1900
Zakynthos	DRC04+DRC05, DRC-07	max.	2800	2800	2800	2800	2800	2800	2800	2800	2800	2800	2800	2800	2800	2800	2800	2700	2400	2200	2000	1800	1600
Rhodos	DRC-07	max.	3600	3600	3600	3600	3600	3600	3600	3600	3600	3600	3600	3600	3600	3600	3600	3600	3600	3600	3300	3000	2700
Parga	DRC04+DRC05, DRC-07	max.	4600	4600	4600	4600	4600	4600	4600	4600	4600	4600	4600	4600	4600	4600	4600	4600	4600	4200	3800	3500	3100

Při použití látek den-noc může docházet k optickému „házení“ nábalu látky na válec, a to z důvodu rozdílné tloušťky průhledných a neprůhledných pruhů látky. Toto chování je běžným jevem a není důvodem k reklamaci.

Interiérová roleta Larra SCREEN s montážním profilem, box semikazeta, box

Maximální rozměry dle typu látky

Látka	Typ spodní lišty	Výška rolety (mm)	Šířka rolety (mm)									
			1300	1400	1500	1600	1700	1800	1900	2000	2100	2200
Soltis 92	DL2	max.	2600	2600	2600	2400	2200	2000	1800	1700	1600	1500
Soltis 86	DL2	max.	2600	2600	2600	2600	2400	2200	2000	1900	1700	1600
SCR 3005	DL2	max.	2100	2100	2100	2100	2100	2100	1900	1700	1600	1500

Dolní lišta

Profil spodní plochý DL1
(7-303152)



Profil spodní vlna DL2*
(7-303174)



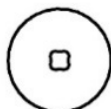
Profil lišty dolní k potažení RBR/1
(7-302578)



Profil spodní den-noc DRC-04 + DRC-05
(6-011135 + 6-011134)



Profil spodní den-noc kulatý DRC-07
(6-015471)



*Platí pro Larra a Larra SCREEN

Interiérová roleta Larra 30, 30 s montážním profilem, box semikazeta, box, Larra SCREEN

Ovládání

Ovládání vlevo (L) –řetízek či kabelové vývody jsou umístěny vlevo z pohledu z interiéru

Ovládání vpravo (P) –řetízek či kabelové vývody jsou umístěny vpravo z pohledu z interiéru

Ovládání–manuální

Řetízek nekonečný hrubý, řetízek ovládací kovový 4,5 mm

Pro provedení s látkami den-noc je dodáván řetízek v provedení “nekonečný” neboli smyčka.

Plastový řetízek: barva: bílá nebo šedá

Kovový řetízek: barva: chromovaný/ satín/ černý nikl

Ovládání– motory

Motory ISOTRA BASIC (2-01148-000)

- motor s integrovanou baterií (není nutno přivádět el. energii) a s přijímačem
- baterie se nabíjí pomocí solárního panelu nebo nabíjecího adaptéru (není součástí dodávky – možno objednat)
- ovládání pomocí dálkového ovladače (není součástí dodávky – možno objednat)

poz.	název položky	obchodní název	číslo výkresu
151	Solární panel AC601-01	XY 00075	6-012899-0000
155	Motor trubkový AM25-1, 100-240V - rádiový	XY 00078	6-018030-0000
170	Ovládač ISOTRA BASIC, 1-kanálový ruční AC127-01, bílý	X.AC 127-01	6-017850-0001
180	Ovládač ISOTRA BASIC, 6-kanálový ruční AC127-06, bílý	X.AC 127-06	6-017850-0006

Motor Somfy mechanický WT nebo RTS (MSm) (2-00721-0001)

- motor WT pro připojení do rozvodu elektřiny (24V=) nebo RTS bateriový
- zdroj (není součástí dodávky - možno objednat)
- ovládání pomocí tlačítka na stěně (není součástí dodávky - možno objednat)

poz.	název položky	obchodní název	číslo výkresu
11	Motor – Roll Up 28 WT – 24V	LAR0045	6-015168-0001
20	Napájecí zdroj 12V= T&L motor	LAR0056	6-014972-0000
30	Prázdná tuba na 10 ks NiMH AKU	LAR0050	6-015169-0000
40	Sada 10 ks AA dobíjecích NiMH AKU	LAR0048	6-015169-0001
50	Nabíječka pro dobíjecí NiMH AKU	LAR0049	6-015169-0002
60	Adaptér motoru pro Pohon Somfy DC pr. 28-30-35	RC2047-ABC	6-015170-0000
70	Unašeč motoru pro Pohon Somfy DC pr. 28-30-35	RC2048-ABC	6-015170-0001
72	Podložka M3, DIN 125-1A,5.8, Zn	LAR0053	6-002682-0001
74	Vrut 2,9x6,5, DIN 7981 C,H, Zn, půlkul.hl.kříž.	DZ 224	6-003135-0000
80	Držák motoru Somfy 28 WT	RC2053-ABC	6-015170-0002
90	Držák pohonu s hvězdicovým otvorem	LAR0054	6-015712-0000

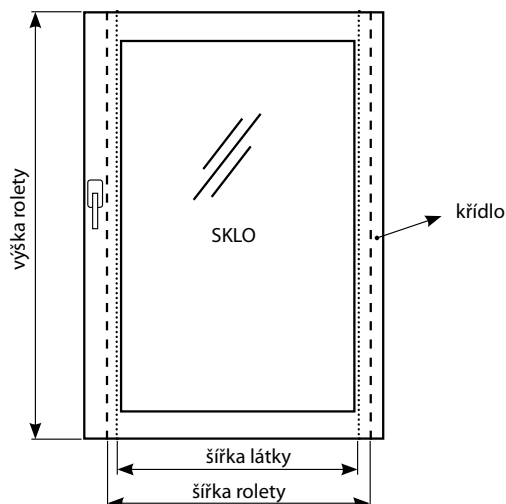
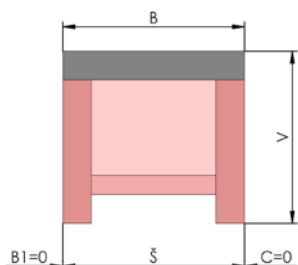
Interiérová roleta Larra 30, 30 s montážním profilem, box semikazeta, box, Larra SCREEN

Vyměření a montáž

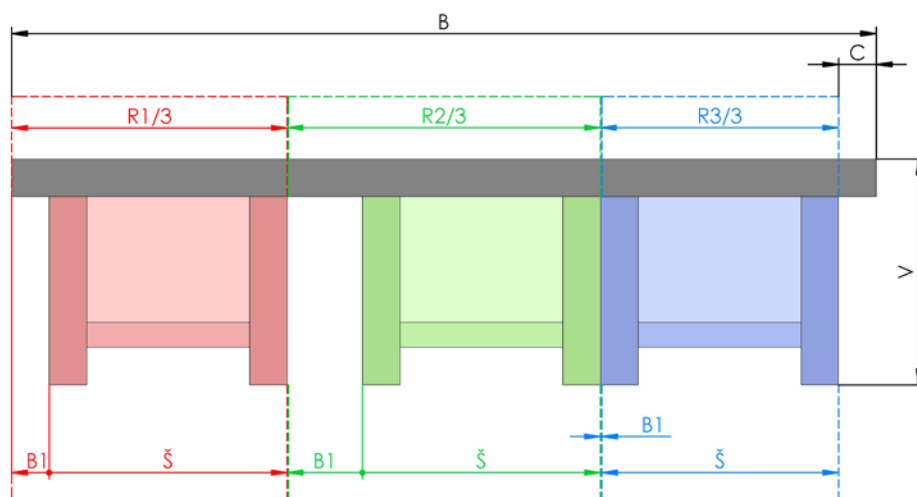
1. VYMĚŘENÍ

Roleta s držáky bez vrtání

Samostatná roleta



Více rolet v jednom boxu (pohled z interiéru)



Roletu je možno umístit do otvoru nebo před otvor (na strop nebo na stěnu).

Šířku a výšku rolety měříme tímto způsobem:

Samostatná roleta:

- B – Délka boxu – hodnota je vždy stejná jako šířka Š – Pro LAR30 a LAR30mp je vždy 0
- Š – Šířka rolety při upevnění do otvoru – Měří se skutečná šířka otvoru, do objednávkového listu se uvádí hodnota o 5 mm menší, než je skutečná šířka otvoru. Pro zjištění skutečné šíře zastínění je nutné odečíst mezery viz.další odstavec.
- Š – Šířka rolety při upevnění na otvor – Do objednávkového listu se uvádí zpravidla šířka o 200 mm větší, než je skutečná šířka otvoru. Pro zjištění skutečné šíře zastínění je nutné odečíst mezery viz.další odstavec.
- B1 – Vždy 0
- C – Vždy 0
- V – Výška – Měří se celková výška včetně horního profilu.

Roleta s držáky bez vrtání:

Šířka rolety není stejná jako šířka látky, pro výpočet skutečné šířky látky je nutné provést odpočet, viz tabulka níže.

U rolet s vedením je třeba od výšky rolety odečíst 10 mm z důvodu napínacího úhelníku.

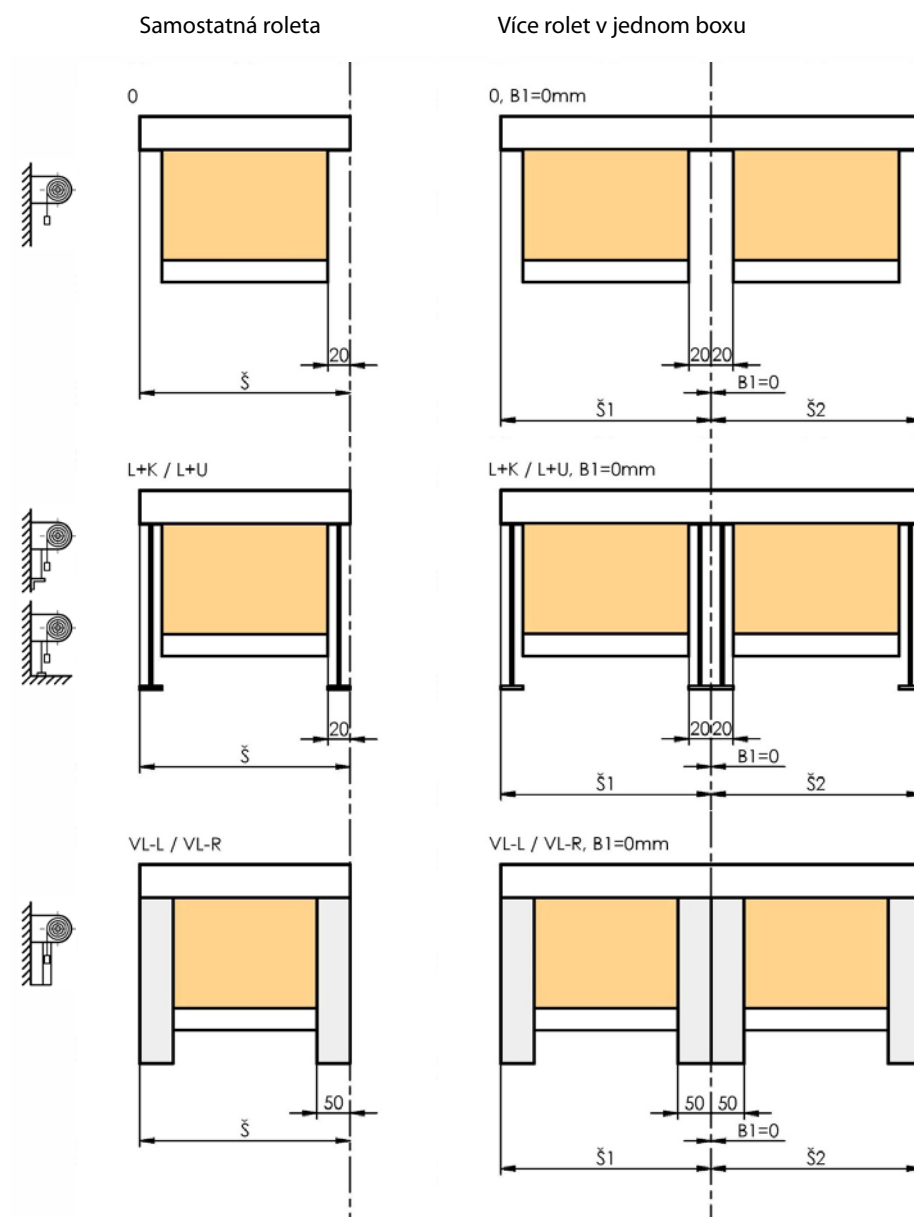
Více rolet v jednom boxu:

- B – Délka společného boxu při upevnění do otvoru – Měří se skutečná šířka otvoru, do objednávkového listu se uvádí hodnota o 5 mm menší, než je skutečná šířka otvoru.
- B – Délka společného boxu při upevnění na otvor – Do objednávkového listu se uvádí zpravidla délka o 200 mm větší, než je skutečná šířka otvoru.
- Š – Šířka jednotlivé rolety - Pro zjištění skutečné šíře zastínění je nutné odečíst mezery viz.další odstavec.
- B1 – Mezera od kraje boxu či předchozí rolety
- C – Mezera mezi poslední roletou a koncem boxu – Kontrolní rozměr
- V – Výška – Měří se celková výška včetně horního profilu.

Interiérová roleta Larra 30, 30 s montážním profilem, box semikazeta, box, Larra SCREEN

Vyměření a montáž

Odpočty mezer pro zjištění skutečné šířky látky



Velikosti mezer se mohou pohybovat v toleranci +/- 5mm

Informativni: Odečet pro výpočet skutečné šíře látky oproti celkové šířce rolety:

	Larra	Larra s látkou den/noc
trubka 30	šířka – 47 mm	šířka – 47 mm
trubka LARRA SCREEN 35	šířka – 50 mm	X

Interiérová roleta Larra 30, 30 s montážním profilem, box semikazeta, box, Larra SCREEN

Vyměření a montáž

2. MONTÁŽ

Montáž provádějte výhradně podle tohoto návodu, vyhněte se tak zbytečným montážním chybám, popřípadě dalším nepříjemnostem s nimi souvisejícími.

POMŮCKY K MONTÁŽI:

- svinovací metr
- vodováha
- vrtačka elektrická a vrtáky dle podkladního materiálu
- akumulátorová vrtačka
- magnetický nástavec, bity PZ2
- kladívko
- kleště 2x
- šroubovák plochý
- šroubovák křížový
- vruty, hmoždinky

KONTROLA:

- Před montáží doporučujeme provést kontrolu všech dílů při dodávce zboží, tím předejdeme možným problémům. Případné nedostatky, popř. připomínky týkající se montáže, nebo rolety sdělte prosím výrobci.

Upozornění: v případě montáže rolety LARRA s držáky bez vrtání, je pro zajištění plné funkčnosti okna důležité, aby byl mezi špaletou a okenním křídlem minimální rozměr 65 mm, optimálně 70 mm. Pokud tento prostor nebude dodržen, okno nebude možné otevřít na 90 stupňů. Ujistěte se proto, že tento minimální rozměr je při montáži zachován, aby byla zajištěna maximální funkčnost okna. V případě použití rolety s vedením, nutno odečíst 10 mm od výšky rolety z důvodu výšky napínacího úhelníku.

Při použití bočních vodicích lanek u rolety LARRA se mohou dostat do šikmé pozice vůči rámu okna, přičemž může vzniknout rozdíl 6 mm. Tento rozdíl však nemá žádný vliv na funkčnost rolety.

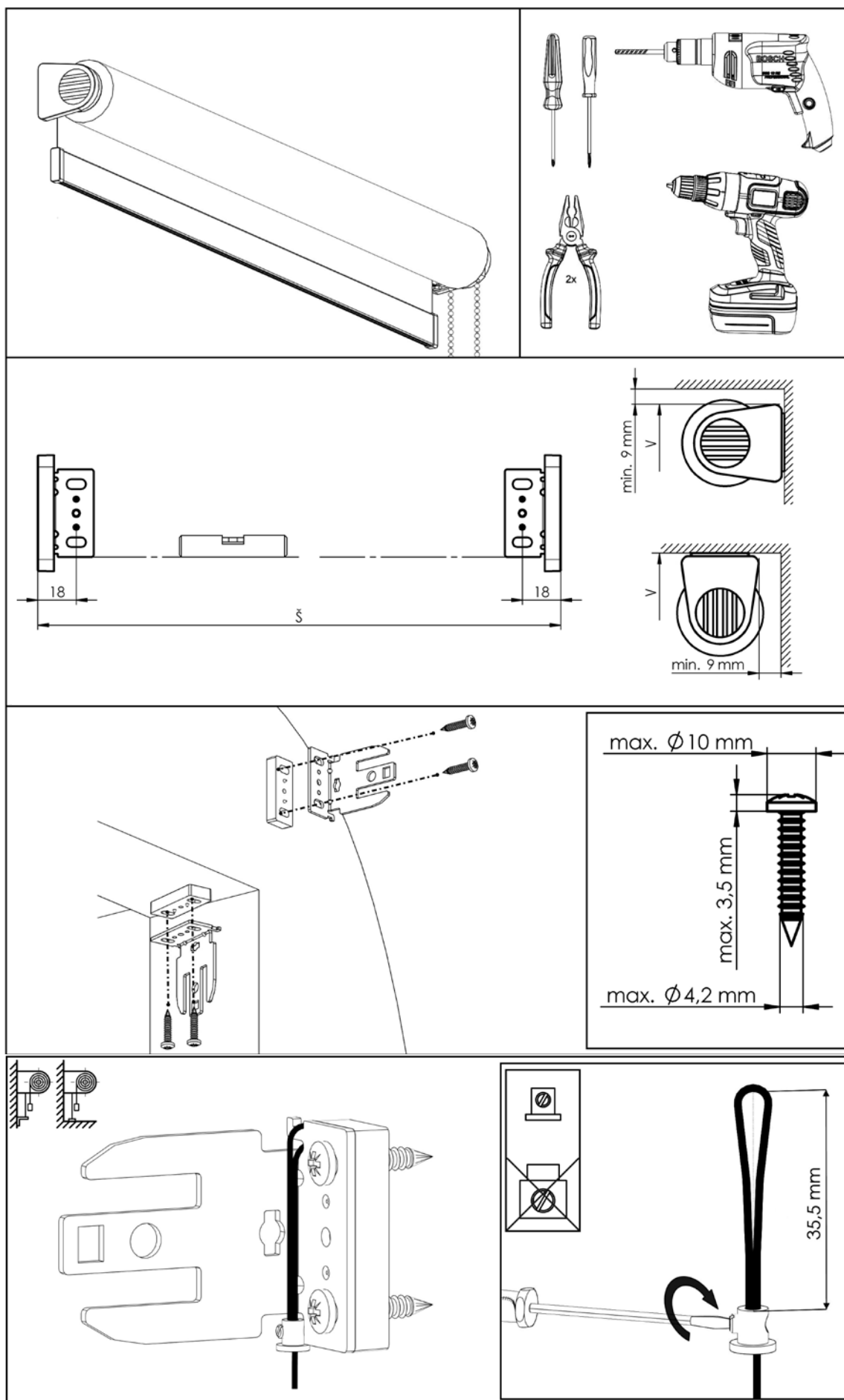
LEGENDA POUŽITÝCH SYMBOLŮ

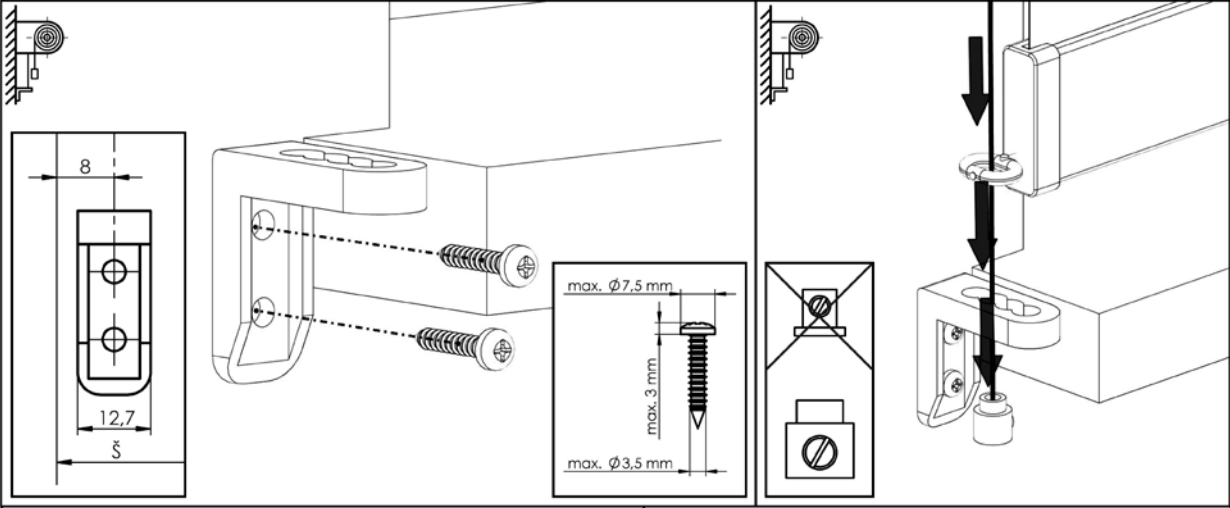
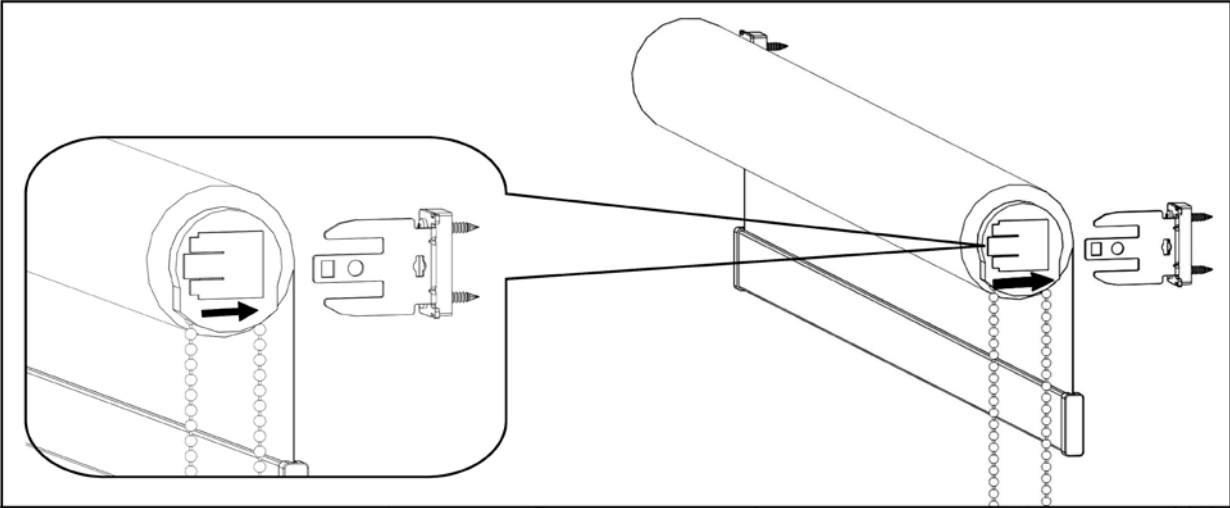
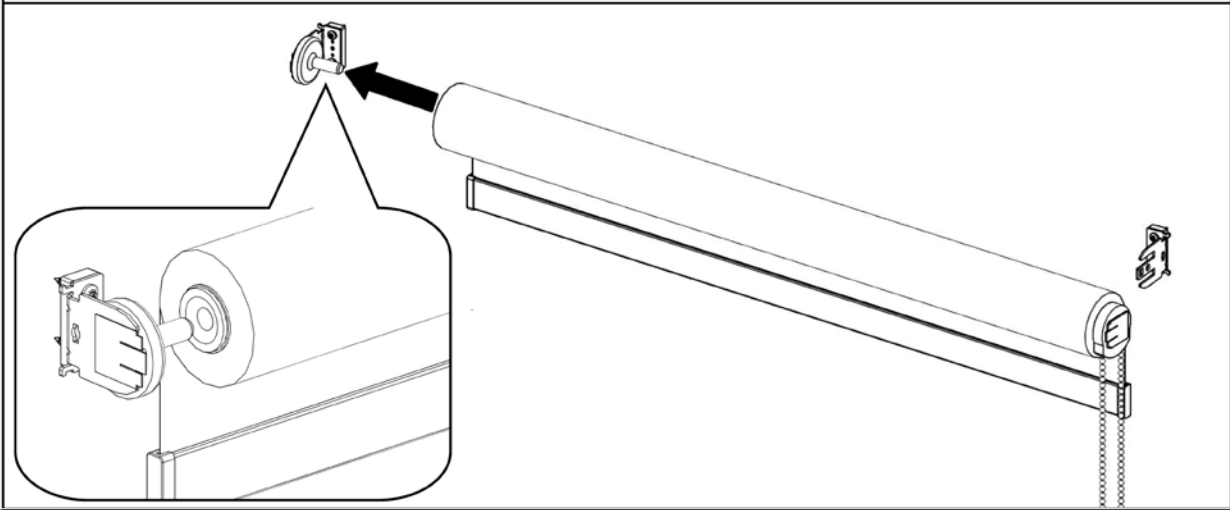
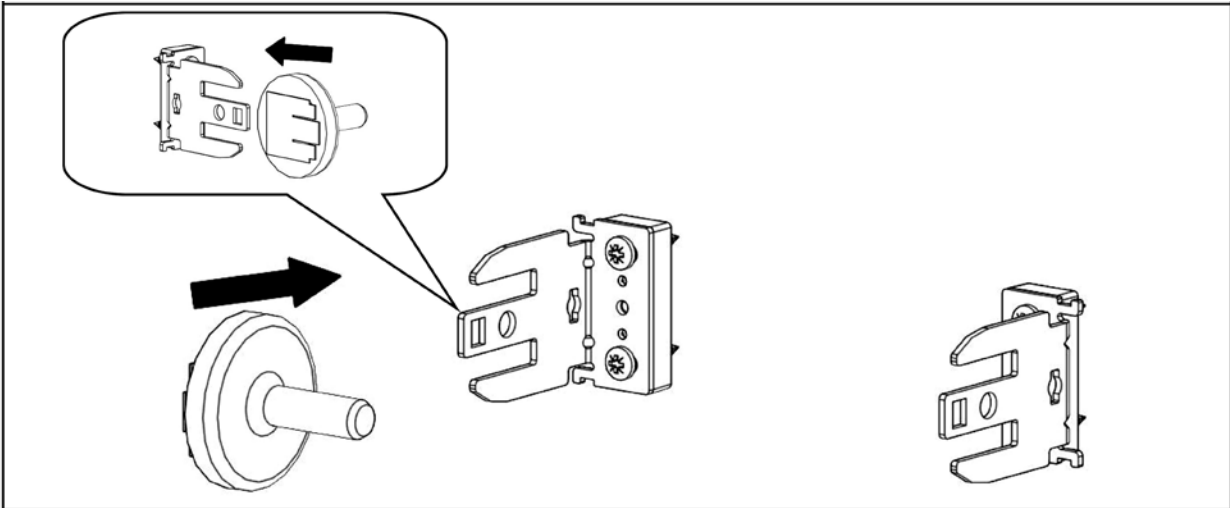
	Platí pro roletu volně visící		Platí pro roletu vedenou lankem, upevnění do stěny
	Platí pro roletu vedenou lankem, upevnění do parapetu		Platí pro roletu vedenou vodicími lištami
	Platí pro roletu den/noc		Platí pro montáž vodicích lišt na stěnu
	Platí pro montáž vodicích lišt do ostění		Tip pro zjednodušení montáže
	Provedte vizuální kontrolu		

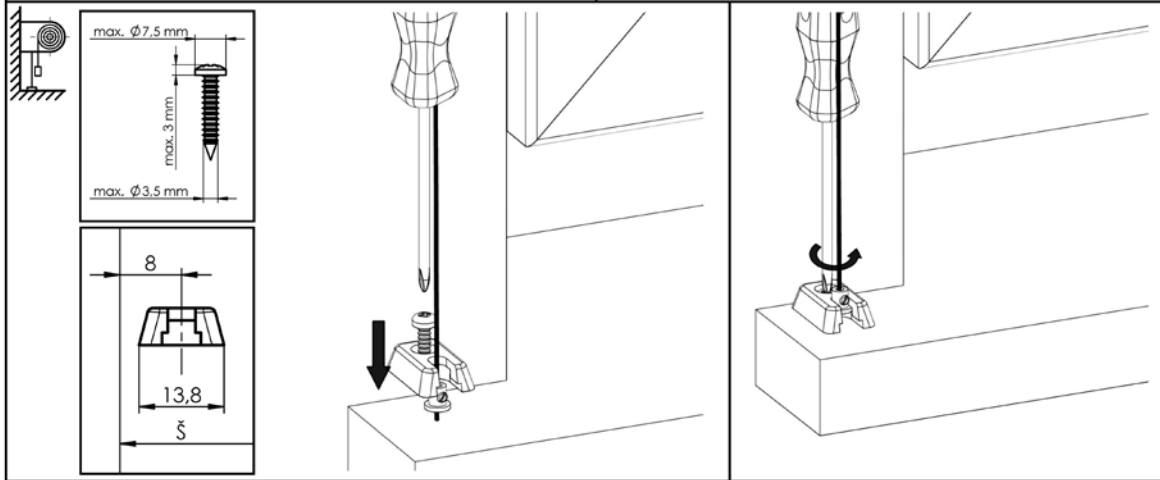
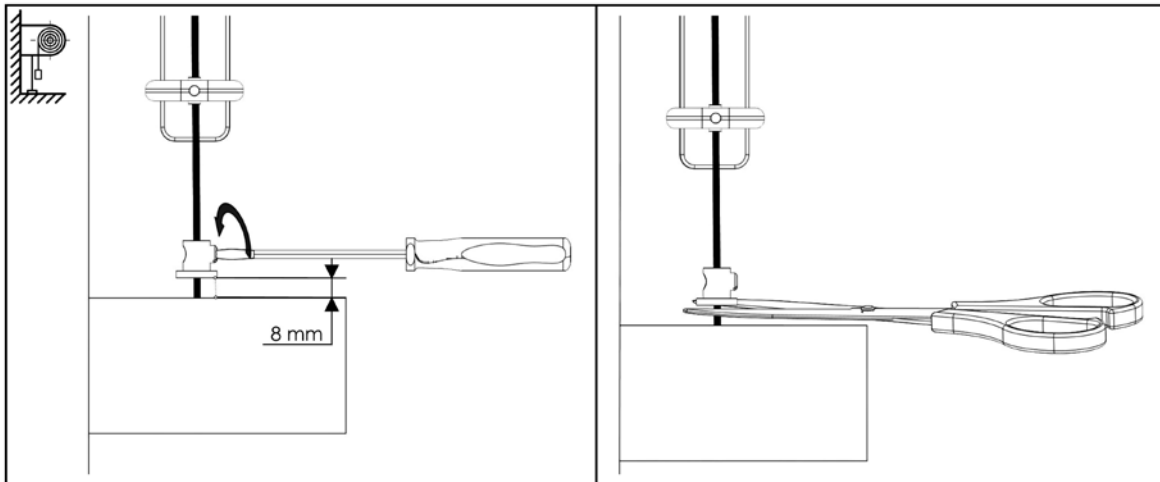
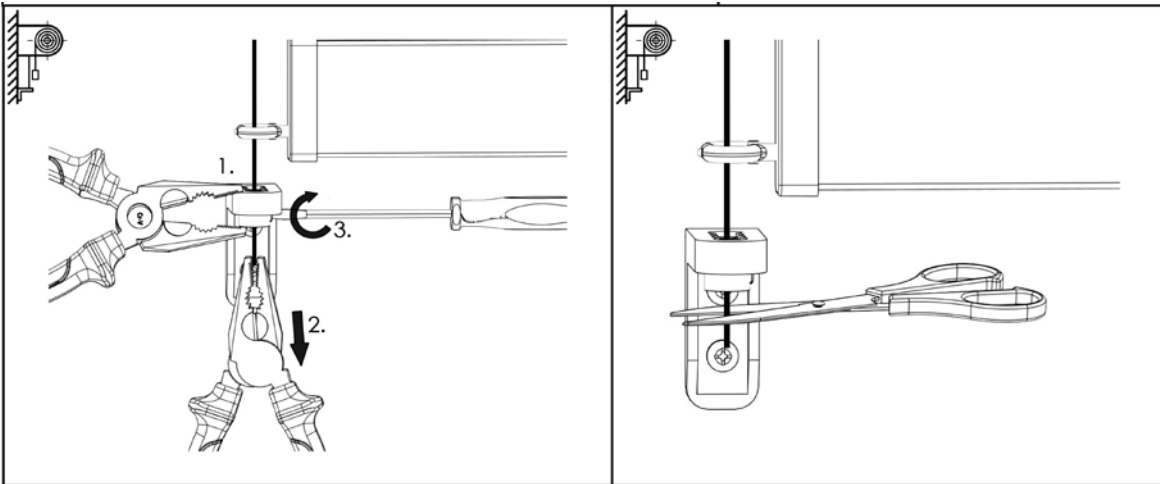
ROLETA NA SAMOSTATNÝCH DRŽÁČÍCH:

- Roleta LARRA v provedení na samostatných držáčích se dodává v rozloženém stavu
- Zkontrolujeme roletu, zda její rozměr odpovídá požadované šíři
- Samotnou montáž provedeme dle obrázkového návodu viz. níže
- Zkontrolujeme koncové polohy, činnost brzdy a celkovou funkčnost rolety

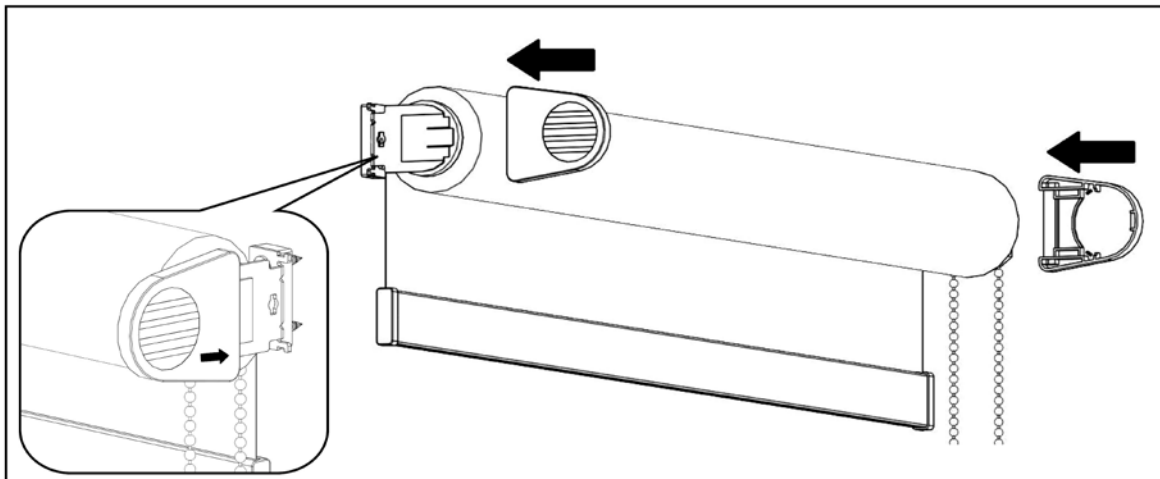
Montáž:







Demontáž:



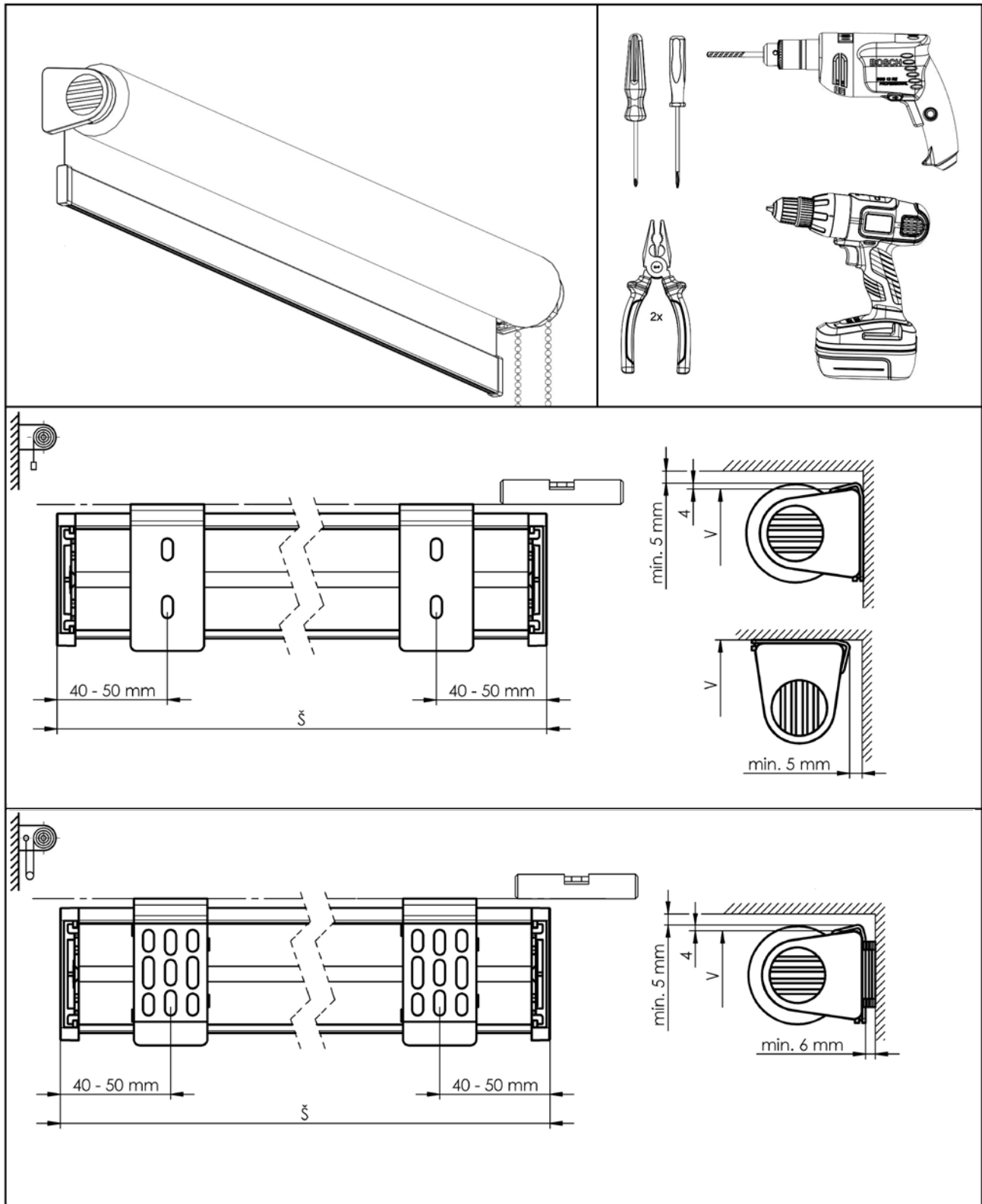
ROLETA S MONTÁŽNÍM PROFILEM:

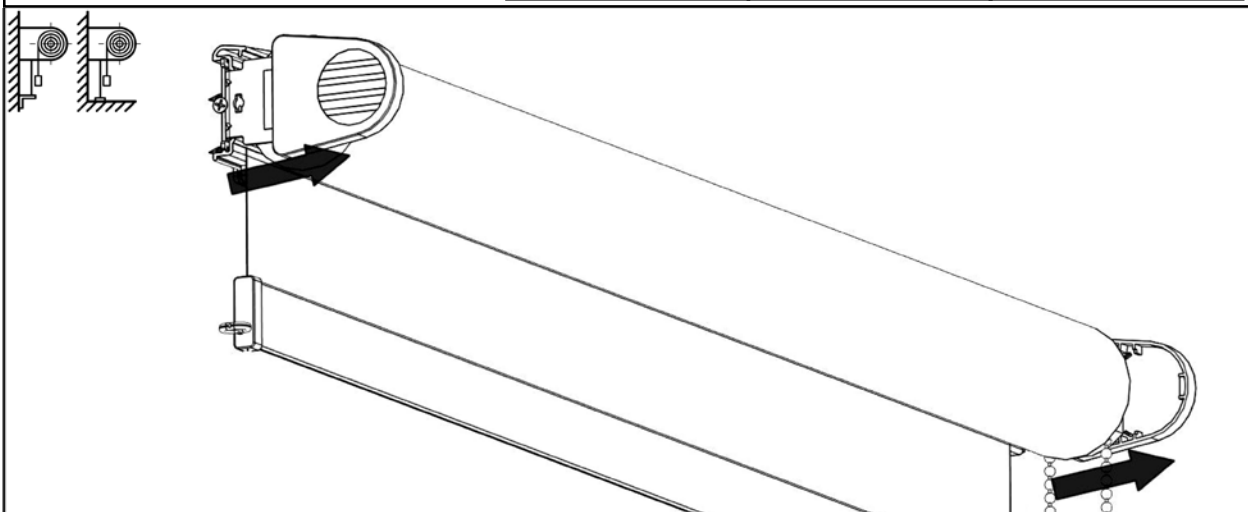
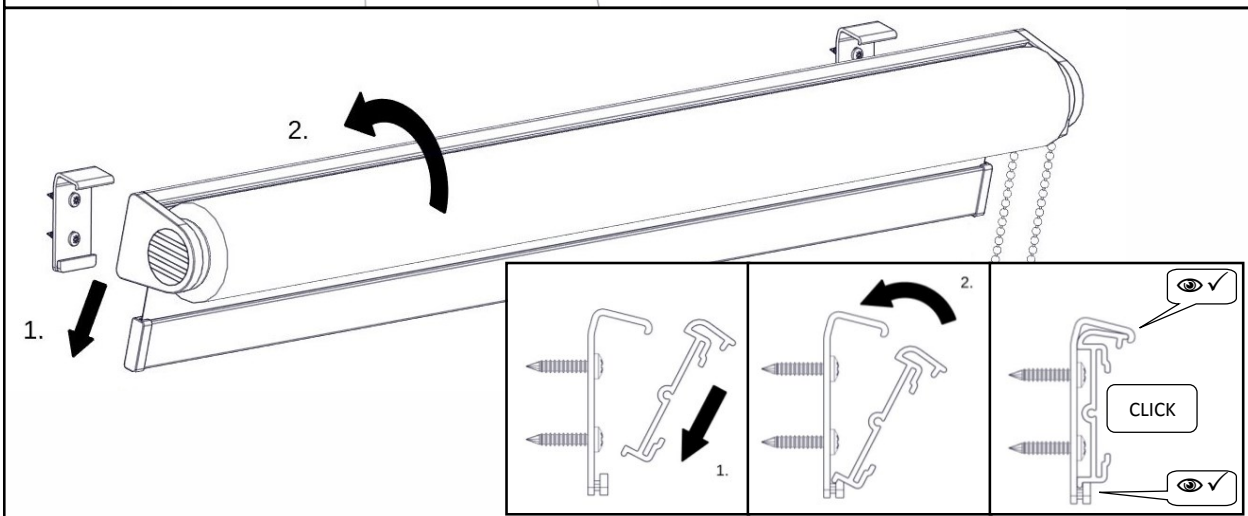
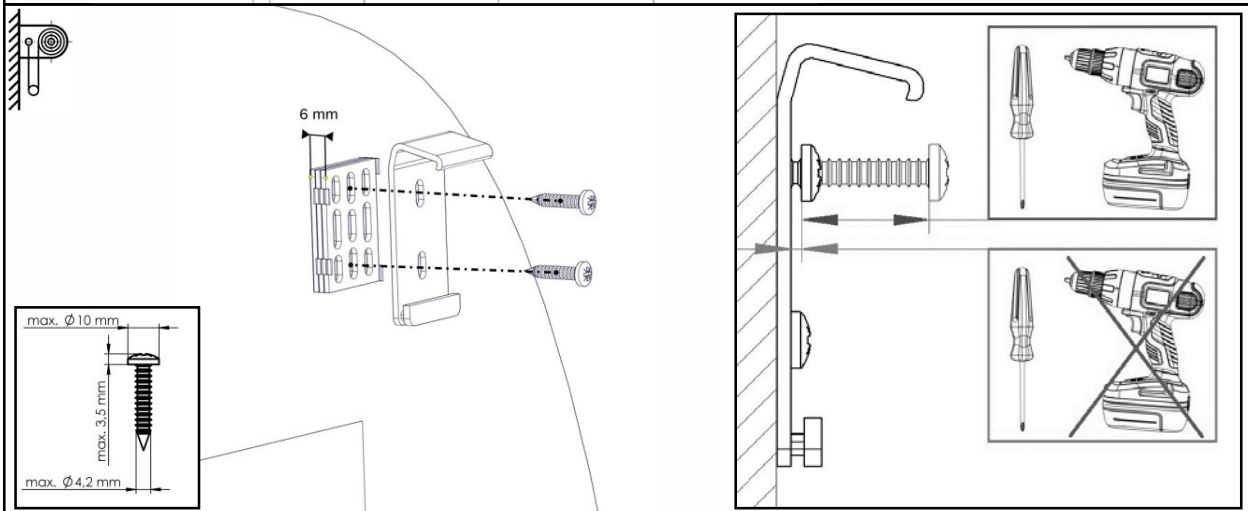
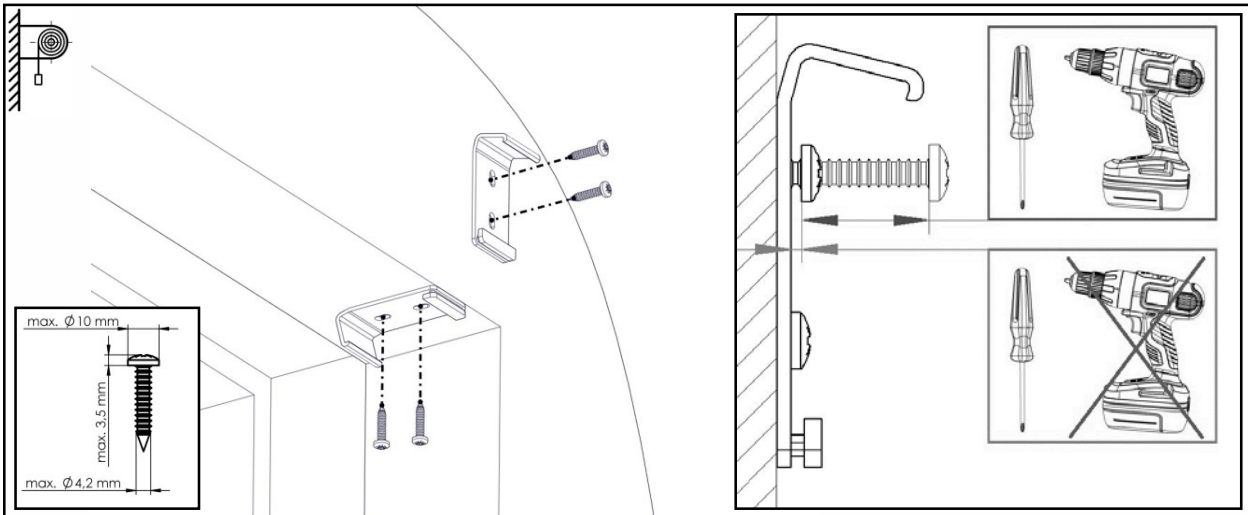
- Roleta LARRA v provedení s montážním profilem se dodává v sestaveném stavu již z výroby
- Zkontrolujeme roletu, zda její rozměr odpovídá požadované šíři
- Samotnou montáž provedeme dle obrázkového návodu viz. níže.
- Zkontrolujeme koncové polohy, činnost brzdy a celkovou funkčnost rolety

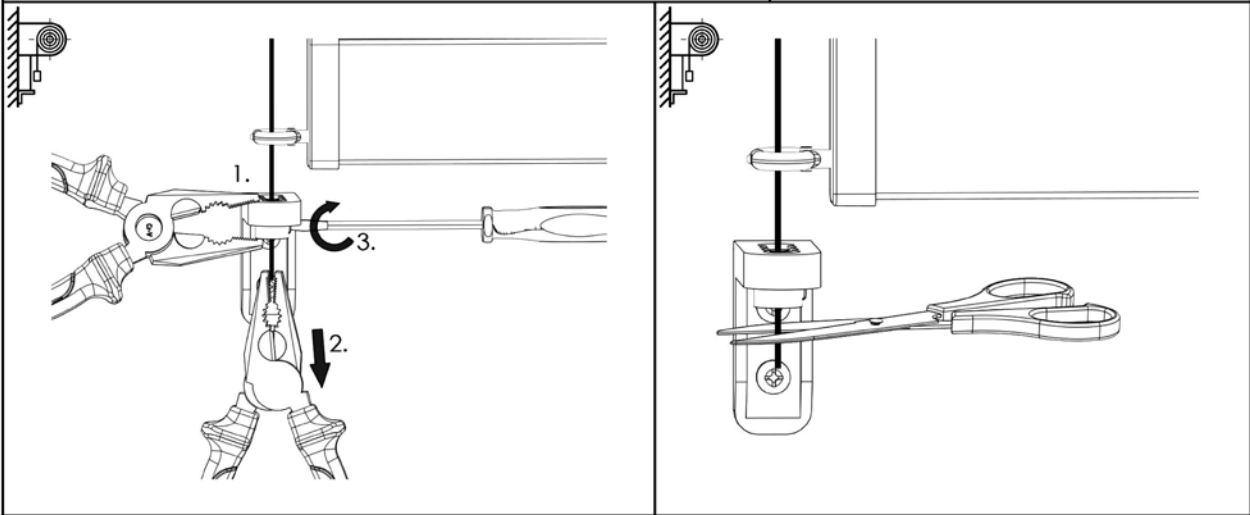
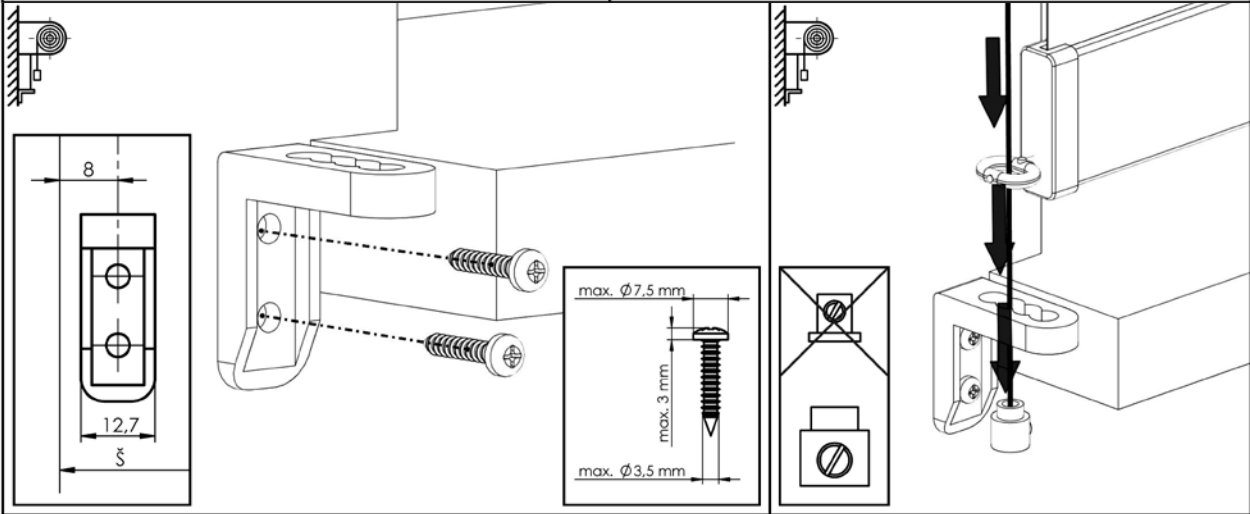
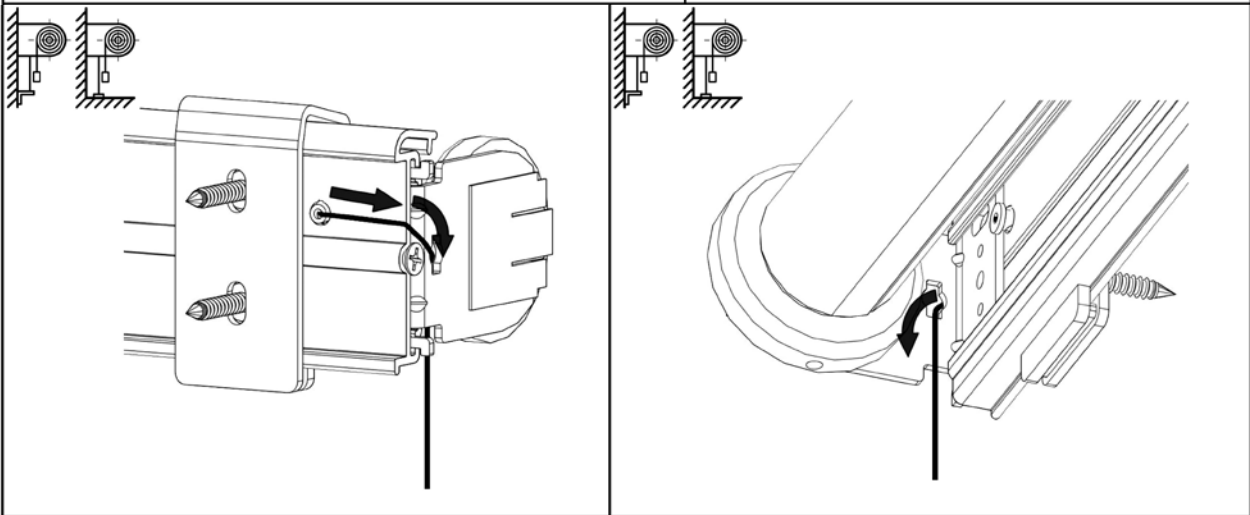
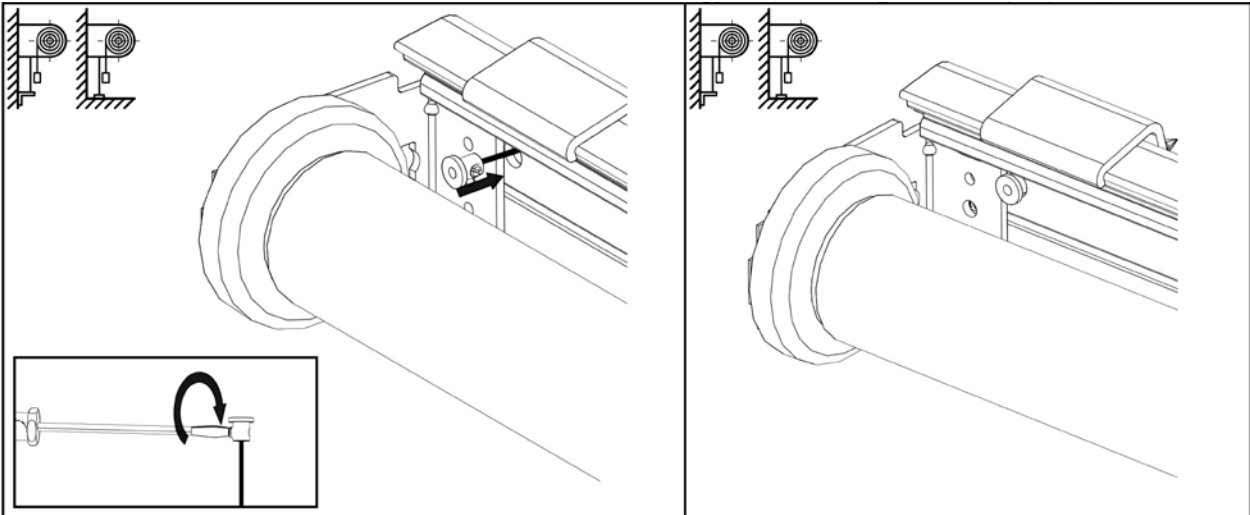
Počet držáků pro roletu s montážním profilem

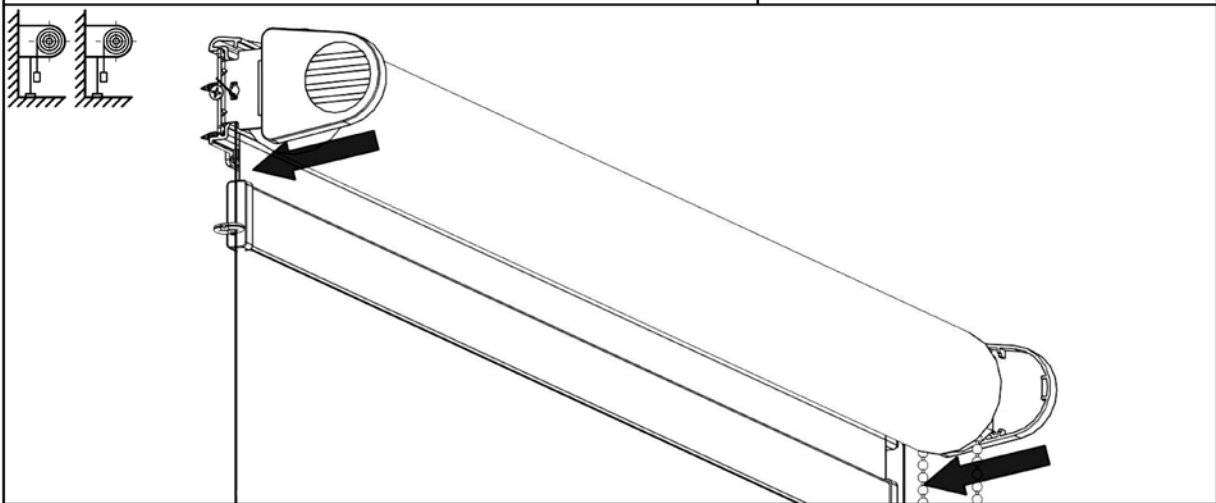
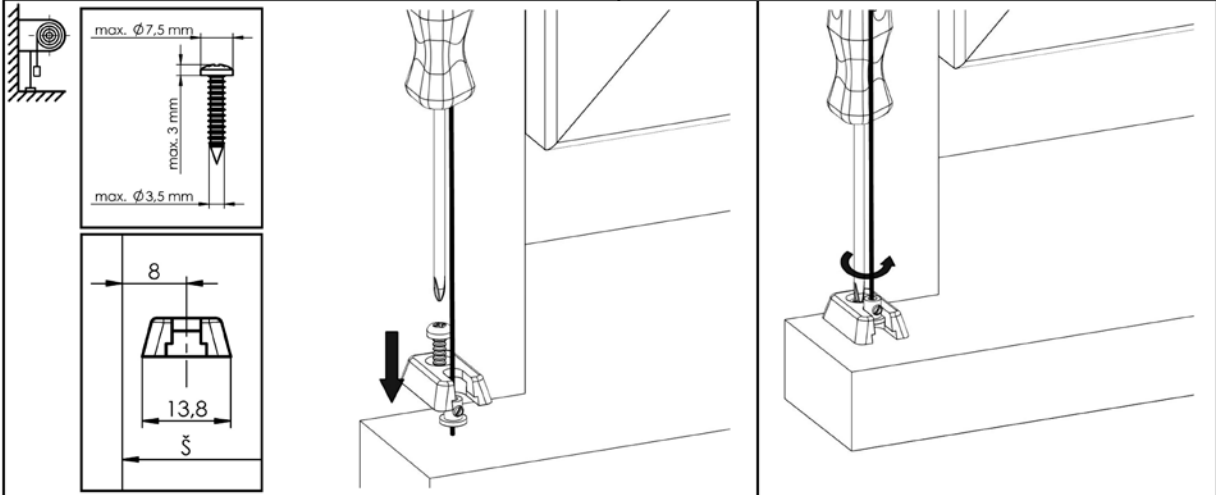
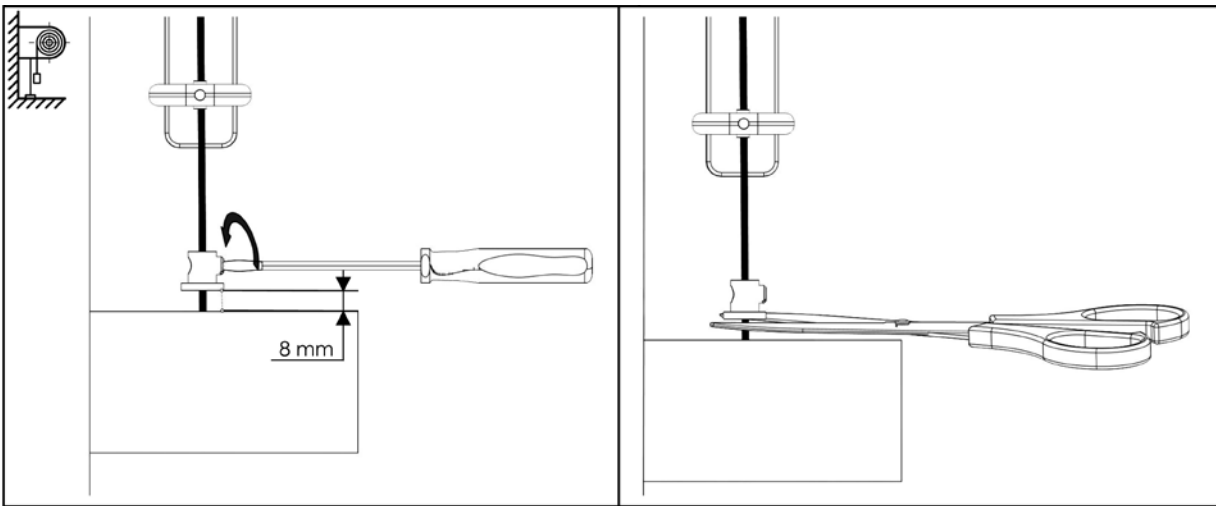
Šířka rolety (mm)	Počet držáků (ks)
0 - 900	2
901 - 1600	3
1601 - 2200	4

Montáž:

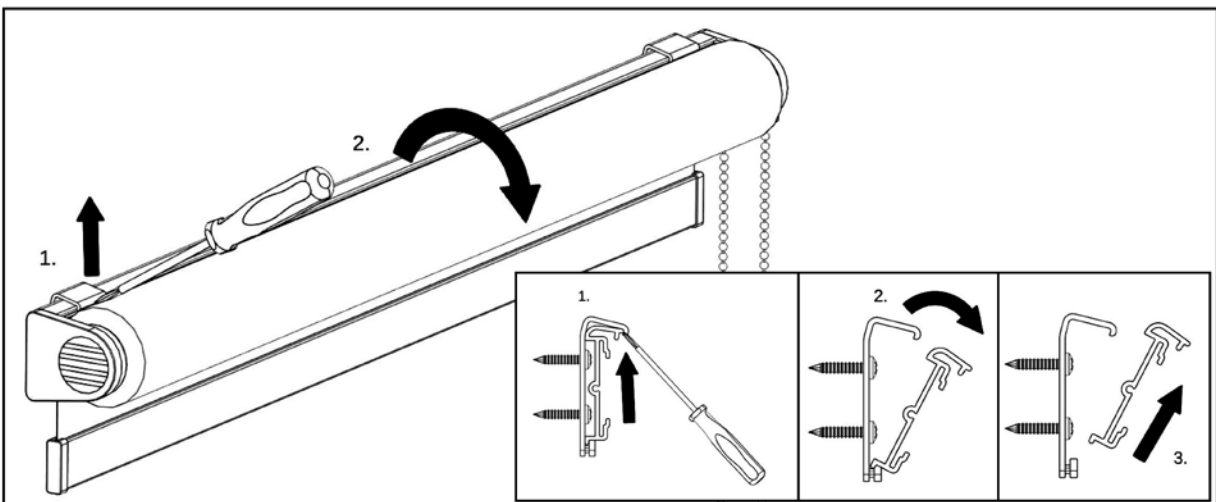








Demontáž:



ROLETA V BOXU:

- Roleta LARRA v provedení s boxem se dodává v sestaveném stavu již z výroby
- Suchý zip, kterým je box stažen, neodstraňujeme. Odstranění zipu provedeme až po montáži.
- Zkontrolujeme roletu, zda její rozměr odpovídá požadované šíři
- Samotnou montáž provedeme dle obrázkového návodu viz. níže.
- Zkontrolujeme koncové polohy, činnost brzdy a celkovou funkčnost rolety

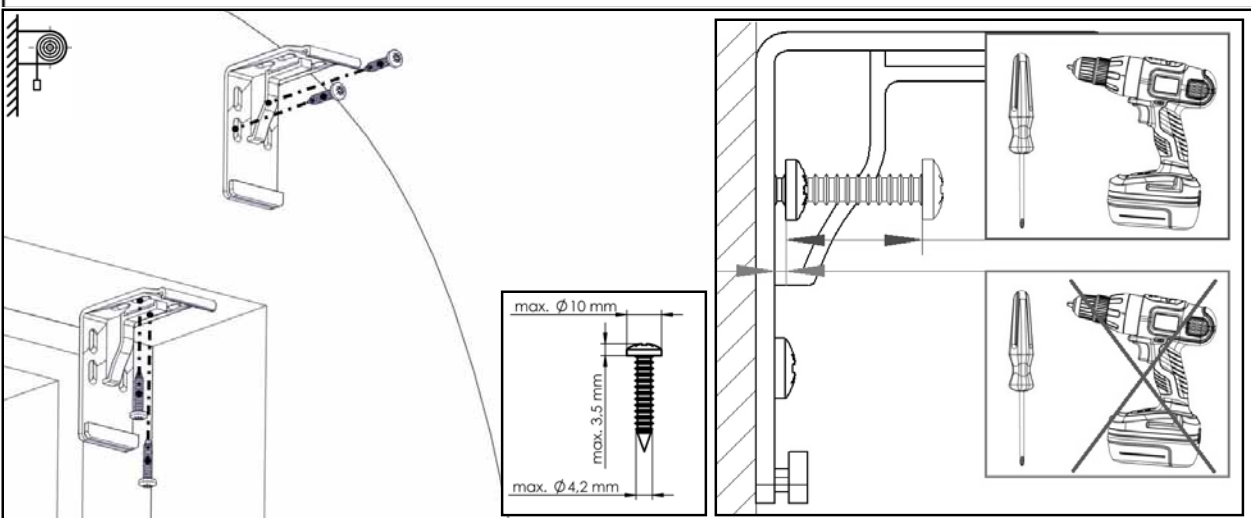
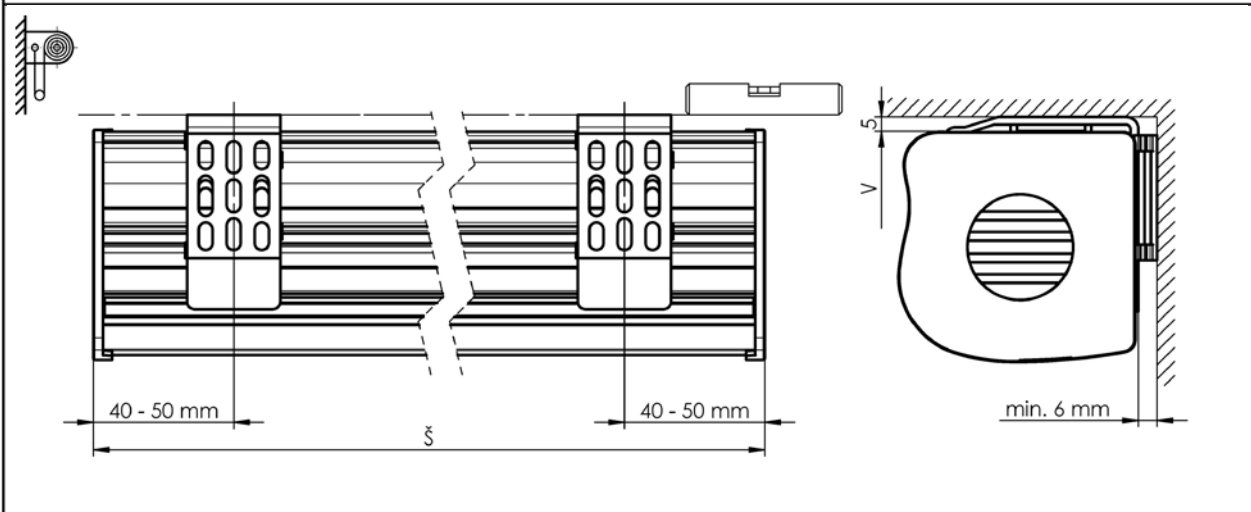
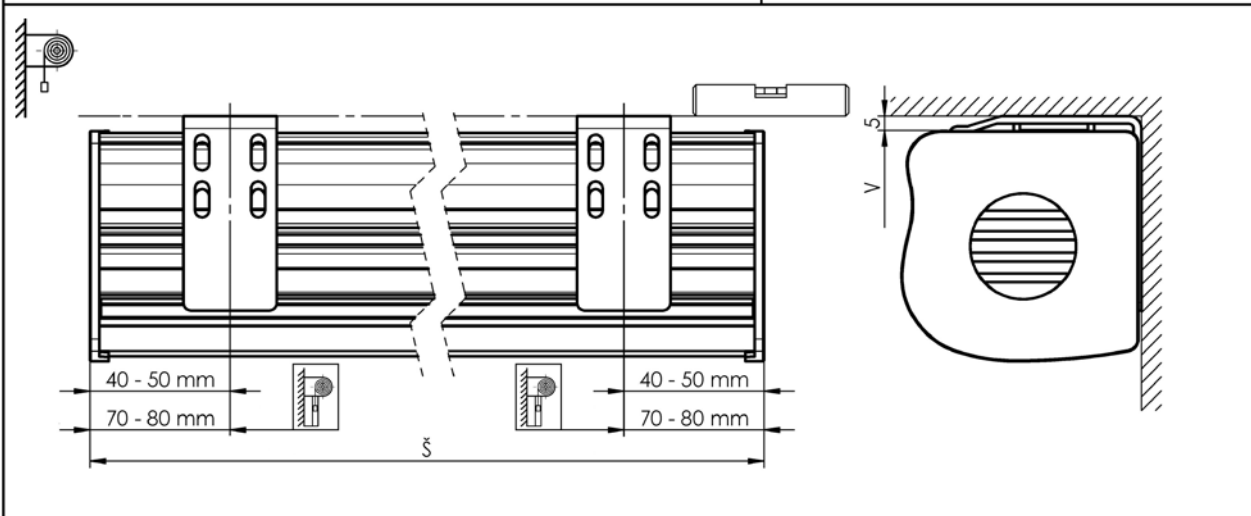
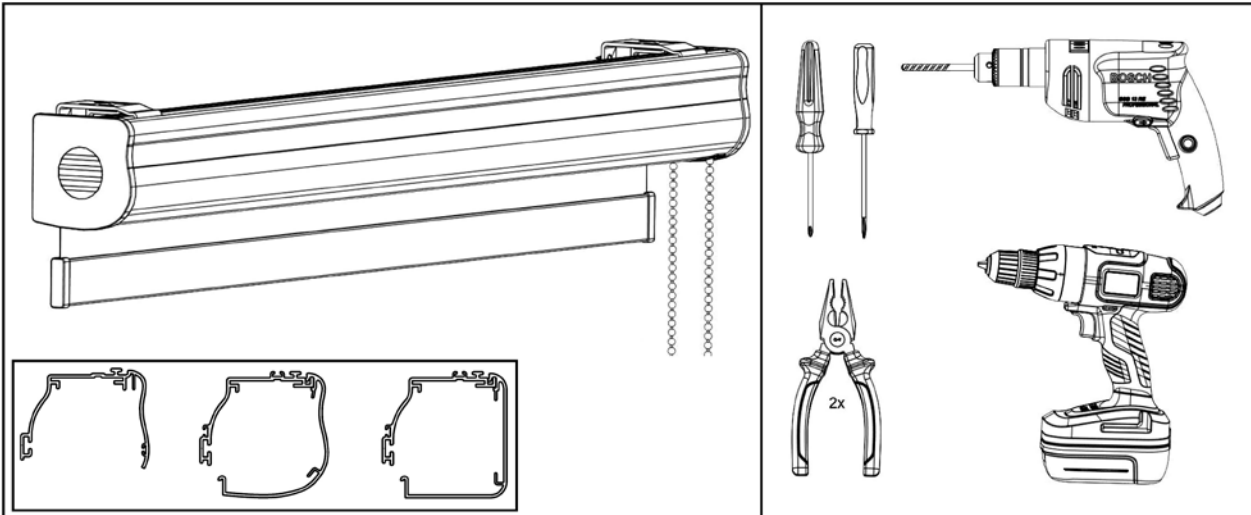
Počet držáků pro samostatnou roletu v boxu

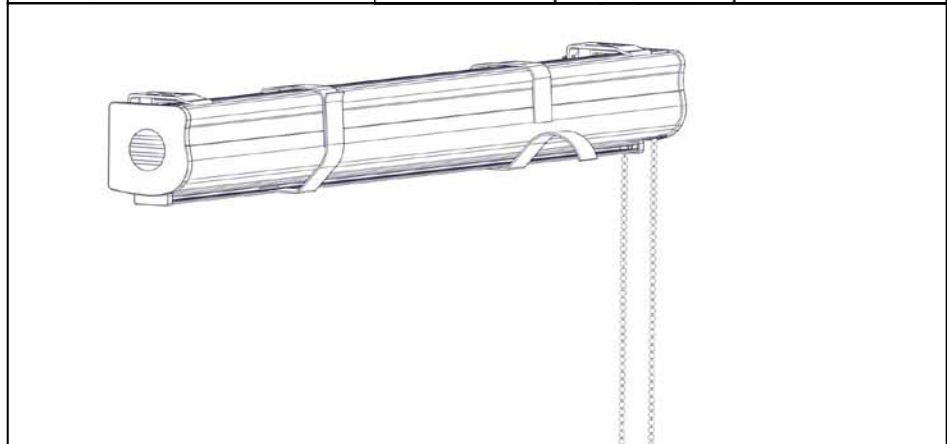
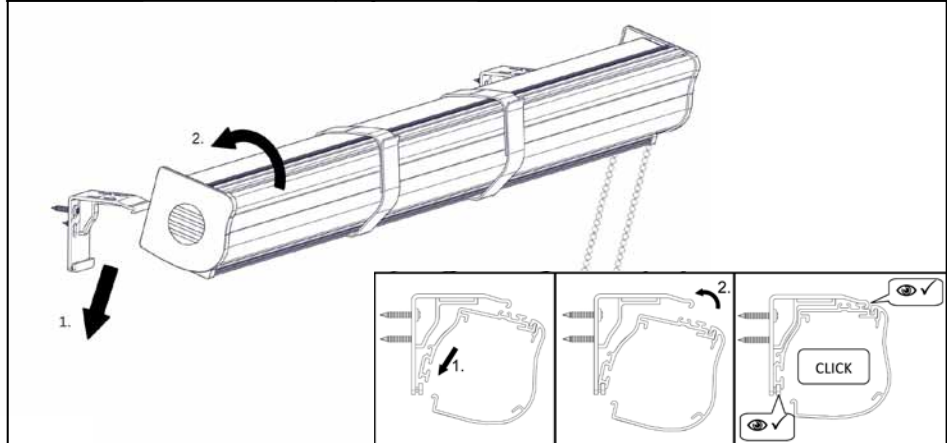
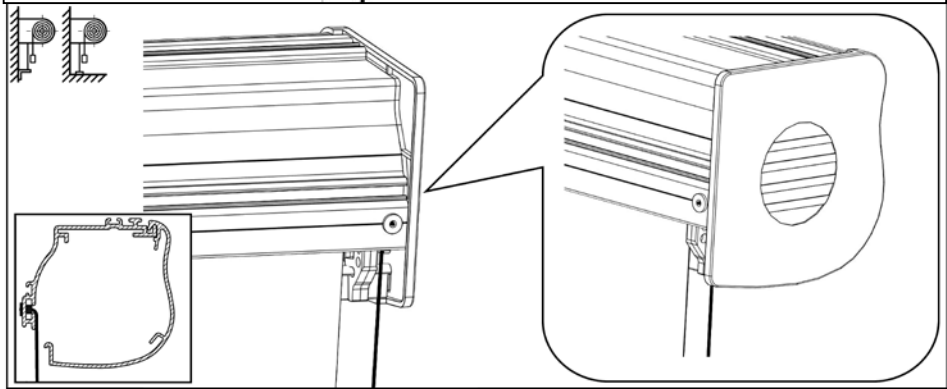
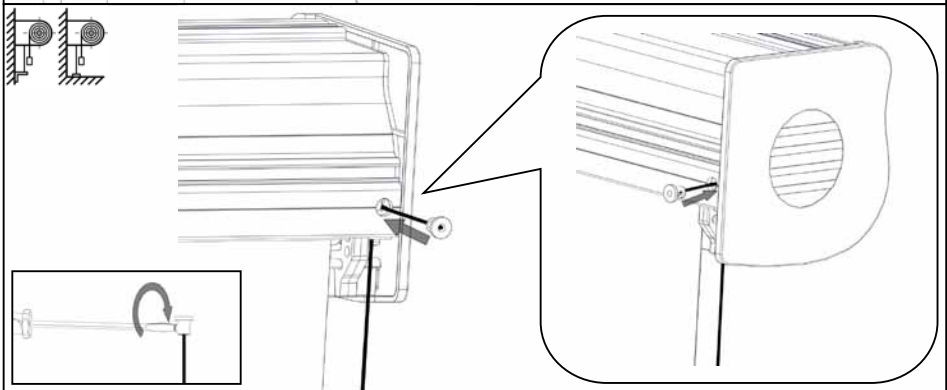
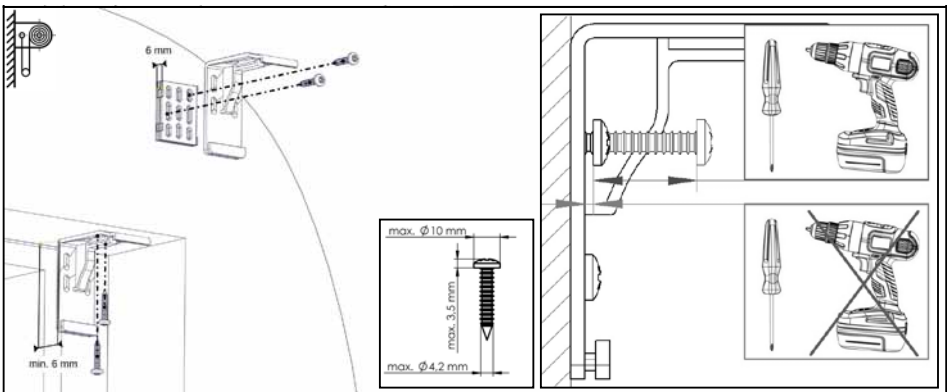
Šířka rolety (mm)	Počet držáků (ks)
0 - 900	2
901 - 1600	3
1601 - 2200	4

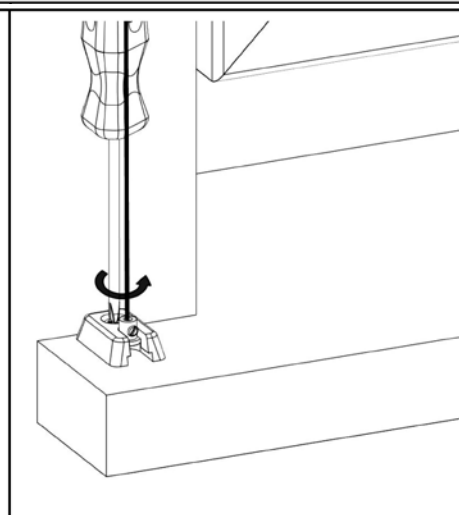
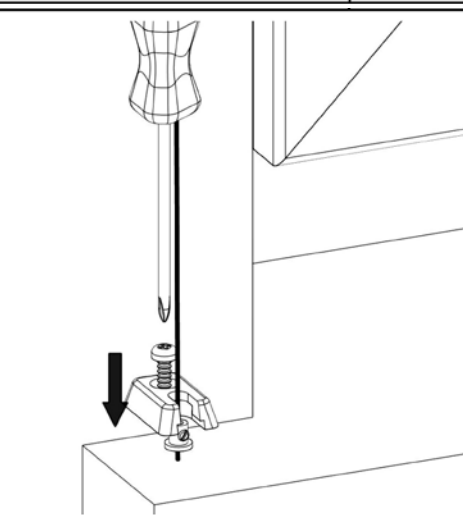
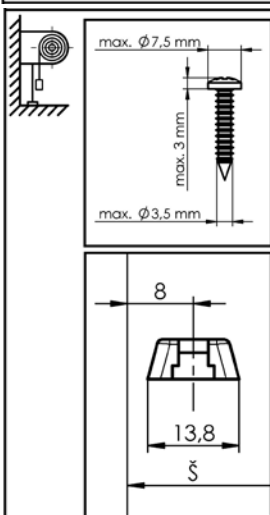
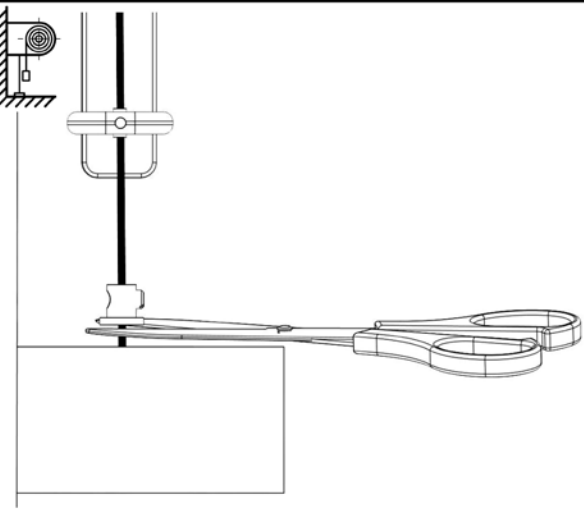
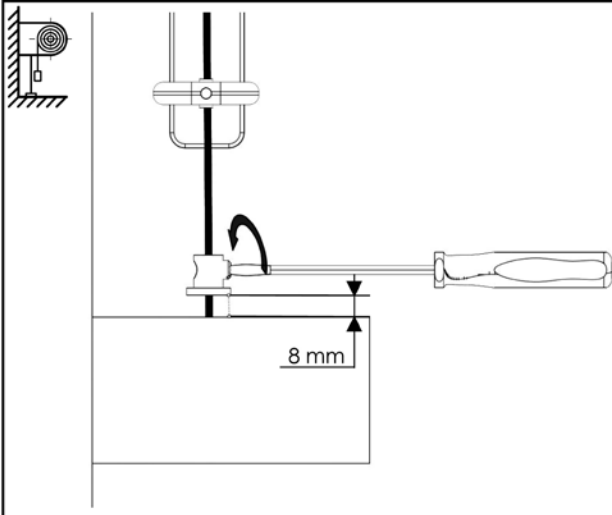
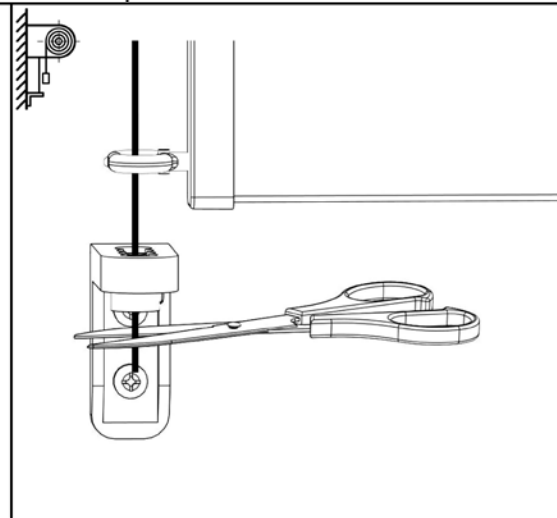
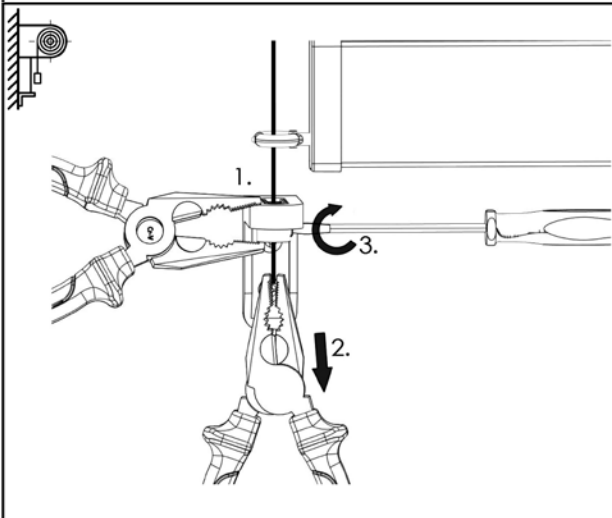
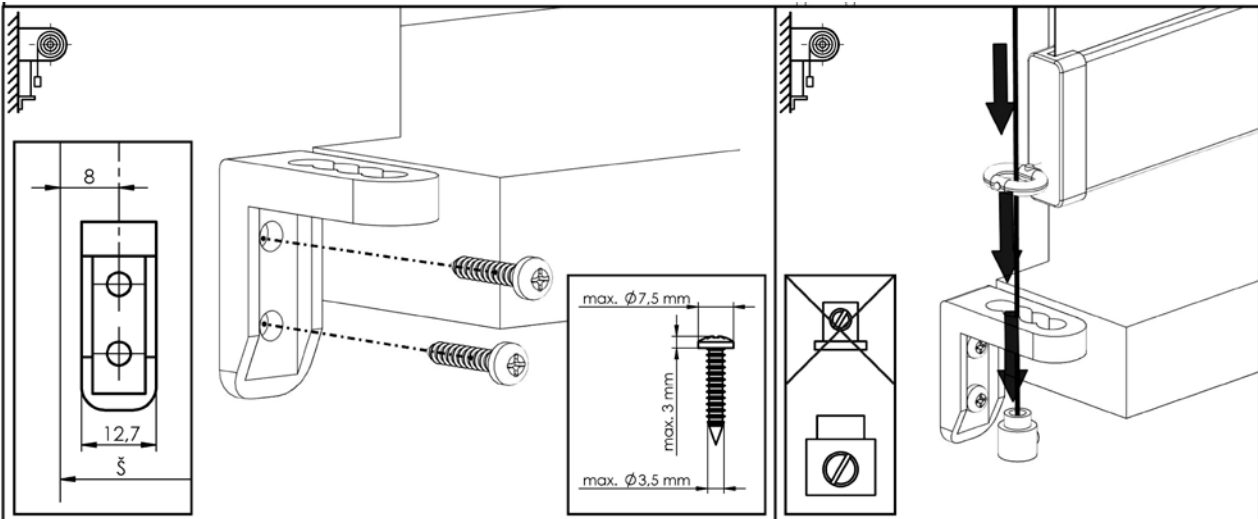
Počet držáků pro více rolet v jednom boxu

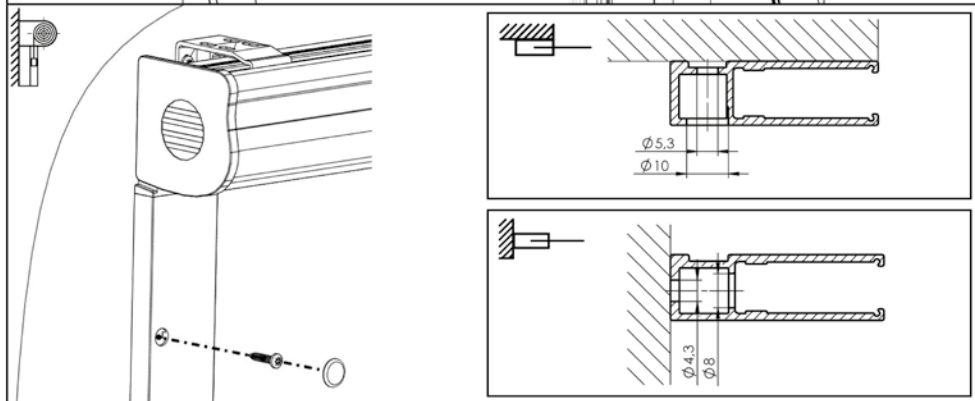
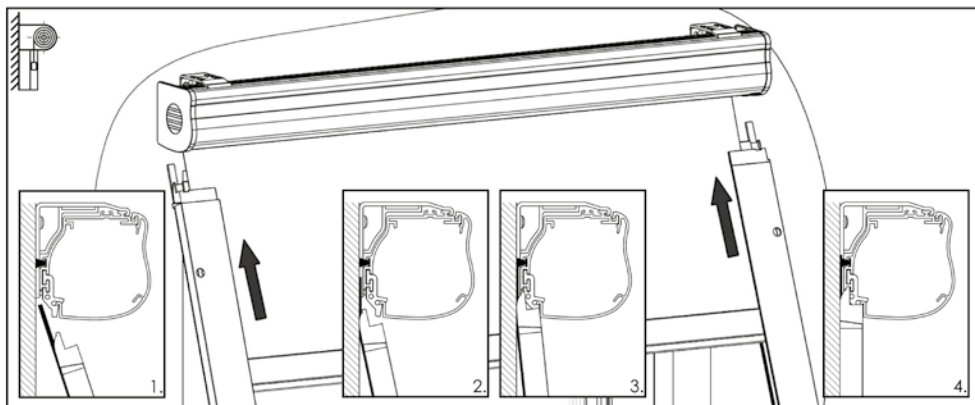
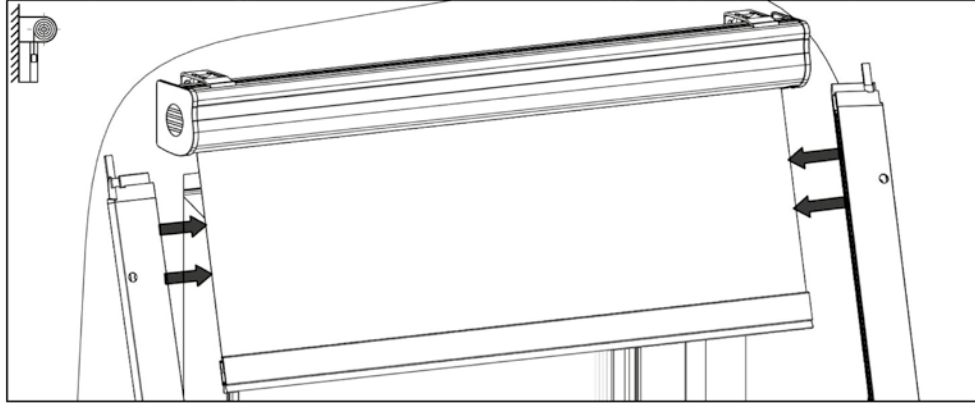
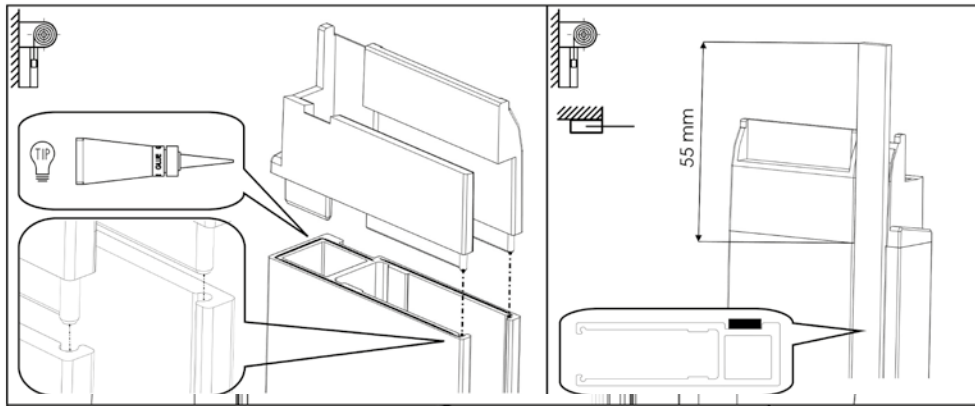
Šířka rolety (mm)	Počet držáků (ks)
0 – 900	3
901 – 1600	4
1601 – 2200	5
2201 – 3200	7
3201 – 4000	8
4001 – 4800	9
4801 – 5700	10

Montáž:

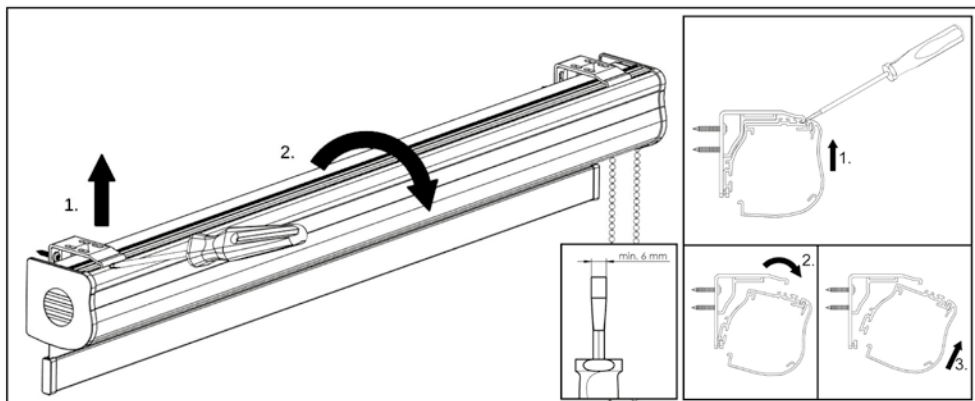








Demontáž:



Verra

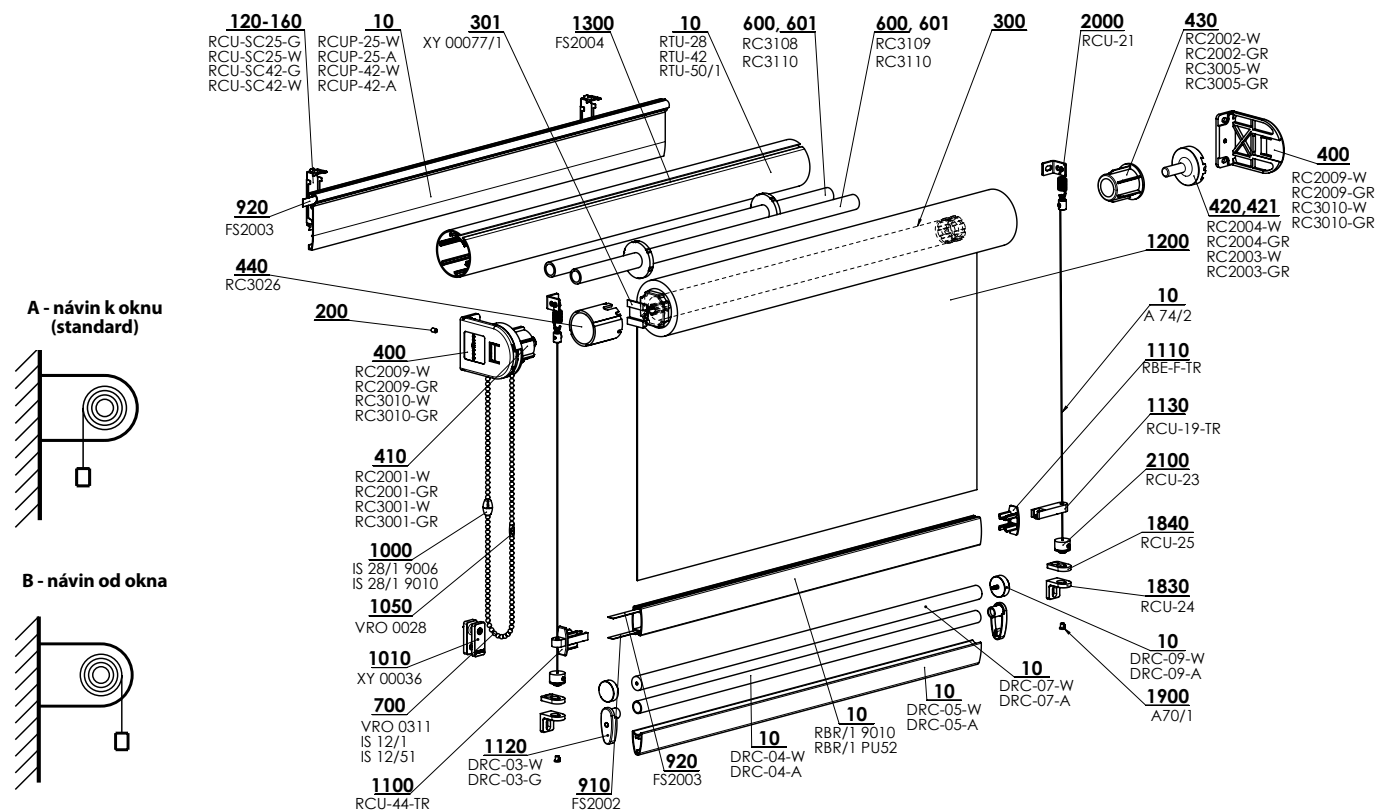


- ▲ Jednoduchý design
- ▲ Široká škála barevných odstínů látek
- ▲ Snadná manipulace a montáž

ISOTRA *Quality*

Interiérová roleta Verra

Základní specifikace produktu



VERRA 28, 42, 50 2-01130/01131/01132-D

Specifikace

Verra - trubka Ø 28 mm (do 2 m šíře rolety), trubka Ø 42mm (do 3,0m šíře rolety) a Ø 50 mm (do 3,5 m šíře rolety)

klasické provedení: bez vedení a bez montážního profilu; provedení den-noc: provedení s montážním profilem

ovládání: řetěz kovový 4,5 mm / motor (jen pro trubku Ø 28 mm)

Délka ovládání: pokud není v objednávce uvedeno jinak, volí se standardně 2/3 z výšky rolety.

Pro provedení s látkami den-noc je dodáván řetěz v provedení "nekonečný" neboli smyčka.

Plastový řetěz: barva: bílá nebo šedá

Kovový řetěz: barva: satín nickel

	Profil montážní (s klipem)	Dolní profil	Dolní profil (den-noc)*	Montážní držáky
Obchodní název	RCUP-25W 45x13 Al	RBR/1	DRC-05-W+DRC04 DRC-07 + DRC 09	RC2009-W / GR
Rozměr (mm)	RCUP-42W 62x13 Al	15x30	39x17	RC3010-W / GR
Materiál		Al	Al	(plast)
Barva	RAL 9003 bílá	RAL 9003 bílá elox	RAL 9003 bílá elox	bílá šedá

Krytky pro profil RBR/1 v barvě transparentní. Profil lze potáhnout látkou

* pro látku Rhodos - pouze spodní lišta DRC07

Z důvodu vývoje výrobku je možná úprava provedení výrobku.

Standardní rozměry rolety Verra

Látka	gramáž (g/m ²)	tloušťka (mm)	VERRA, TRUBKA 28					VERRA, TRUBKA 42					VERRA, TRUBKA 50				
			Šířka (mm)	Výška (mm)	Plocha (m ²)	Šířka (mm)	Výška (mm)	Plocha (m ²)	Šířka (mm)	Výška (mm)	Plocha (m ²)						
			min.*	max.	min.	max.	min.	max.	min.	max.	min.	max.	min.	max.	min.	max.	
do 170	do 0,3		300	2000	300	4600	6	300	3000	300	5500	11,8	300	3500	300	5500	
	do 0,5		300	2000	300	2800	6	300	3000	300	4600	11,8	300	3500	300	5200	
	do 0,7		300	2000	300	2000	6	300	3000	300	4600	11,8	300	3500	300	3800	
171 - 260	do 0,3		300	2000	300	4600	4,4	300	3000	300	5500	7,7	300	3500	300	5500	
	do 0,5		300	2000	300	2800	4,4	300	3000	300	5500	7,7	300	3500	300	5200	
	do 0,7		300	2000	300	2000	4	300	3000	300	4600	7,7	300	3500	300	3800	
261 - 365	do 0,5		300	2000	300	2800	3,2	300	3000	300	5200	5,5	300	3500	300	5200	
nad 365	do 0,5		300	2000	300	2800	3	300	3000	300	5500	5	300	3500	300	5200	
Corfu			300	2000	300	2500	5	300	2450	300	5400	12	300	2450	300	4500	
Cyprus			300	2000	300	1500	3	300	2750	300	3200	6,7	300	2750	300	2650	
Parga			300	2000	300	4600	8,3	300	2800	300	5500	12	300	2800	300	5500	
Rhodos			300	2000	300	2100	4,2	300	2450	300	4400	10,5	300	2450	300	3700	
Zakynthos			300	2000	300	2700	4,6	300	2500	300	5500	12	300	2500	300	4800	

* U motorického provedení je minimální šířka rolety 500 mm.

Standardní rozměry rolety Verra - trubka 50 - s látkou screen

Látka	Šířka (mm)		Výška (mm)		Plocha (m ²)
	min.	max.	min.	max.	max.
Satiné, Satiné Metal	300	3000	300	3200	9,8
Screen Nature	300	3000	300	5500	16,5
SCR 3005	300	3000	300	4100	12,5
Soltis 92	300	3000	300	4000	12,2
Cristal plus 500 3S	300	3000	300	2830	8,4

Verra (2-01130/01131/01132-XXXX)

pozice	název položky	obchodní název	číslo výkresu
10	Lanko ocelové 0,9 mm	A 74/2	6-000181-0000
10	Válec navíjecí pr. 28mm - samolep.	RTU-28	6-010805-0028
10	Válec navíjecí pr. 42mm - samolep.	RTU-42	6-010805-0042
10	Trubka RTU-50	RTU-50/1	7-303595-0050
10	Profil montážní 25mm BÍLÝ / ELOX	RCUP-25-W / A	6-011127-000W / 000A
10	Profil montážní 42mm BÍLÝ / ELOX	RCUP-42-W / A	6-011125-000W / 000A
10	Profil spodní DEN/NOC BÍLÝ / ELOX	DRC-05-W / A	6-011134-000W / 000A
10	Profil spodní DEN/NOC BÍLÝ/ELOX - kulatý	DRC-07-W/A	6-015471-000W/000A
10	Trubka spodní DEN/NOC BÍLÝ / ELOX	DRC-04-W / A	6-011135-000W / 000A
10	Profil lišty dolní - k potažení BÍLÝ / ELOX	RBR/1 9010 / PU52	7-302578-9010 / PU52
120-160	Clip montážního profilu 25 BÍLÝ / ŠEDÝ	RCU-SC25-W / G	6-011126-000W / 000G
120-160	Clip montážního profilu 42 BÍLÝ / ŠEDÝ	RCU-SC42-W / G	6-011118-000W / 000G
200	Šroub M4x6 Din 913	07810.040.006	6-005395-0000
300	Motory (ISOTRA BASIC) IN. ROLETKY		2-01148-0000
301	Držák motoru ISOTRA BASIC	XY 00077/1	3-03164-0000
400	Bočnice plastová 28 BÍLÁ / ŠEDÁ	RC2009-W / GR	6-014544-000W / 00GR
400	Bočnice plastová 42 a 50 BÍLÁ / ŠEDÁ	RC3010-W / GR	6-014551-000W / 00GR
410	Ovládací mechanismus 28 plastový BÍLÝ / SATÉN	RC2001-W / GR	6-014545-000W / 00GR
410	Ovládací mechanismus plastový 42 a 50 BÍLÝ / ŠEDÝ	RC3001-W / GR	6-014553-000W / 00GR
420	Čep stavitelný + unašeč BÍLÝ / ŠEDÝ - SADA	RC2004-W / GR	6-014547-000W / 00GR
421	Čep pevný + unašeč BÍLÝ / ŠEDÝ	RC2003-W / GR	6-014806-000W / 00GR
430	Koncovka trubky 28 BÍLÁ / ŠEDÁ	RC2002-W / GR	6-014546-000W / 00GR
430	Koncovka trubky 42 BÍLÁ / ŠEDÁ	RC3005-W / GR	6-014555-000W / 00GR
440	Adaptér trubky 42	RC3026	6-014557-0000
600	Pružina 1,6 x 500 LEVÁ	RC3109	6-008854-0001
600	Pružina 1,6 x 500 PRAVÁ	RC3108	6-008855-0001
601	Adaptér ovládacího mechanismu L+P	RC3110	6-018115-0000
700	Řetízek ovládací hrubý (4,5x6 mm) DĚLENÝ	IS 12/1	6-000962-XXXX
700	Řetízek ovládací kovový (4,45x6,15 mm) DĚLENÝ	VRO 0311	6-008794-0000
700	Řetízek nekonečný hrubý (interiérové rolety)	IS 12/51	2-00608-0003
910	Páska pro profil RBR 7x0,4 mm	FS2002	6-017814-0000
920	Zajišťovací paspule 8x0,4 mm	FS2003	6-017815-0000
1000	SESTAVA spojka řetízku	IS 28/1 9006/9010	2-01039-9006/9010
1010	Pevná kladka	XY 00036	2-01045-0000
1050	Spojka řetízku 4,5mm kovová - satin nickel	VRO 0028	6-008792-0000
1100	Krytka pro profil dolní RBR + vedení	RCU-44-TR	6-012457-00TR
1110	Krytka pro profil dolní RBR	RBE-F-TR	6-012454-00TR
1120	Krytka kulatá - DEN/NOC ŠEDÁ/BÍLÁ	DRC-09-A/W	6-015472-000A/000W
1120	Krytka SADA - DEN/NOC BÍLÁ/ŠEDÁ + PÁR	DRC-03-W/G	6-011136-XXXX
1130	Čep pro RCU-44	RCU-19-TR	6-012458-00TR
1200	Látka		viz Vzorník látek
1300	Páska 10x0,8 s oboustrannou lepící páskou	FS2004	6-017816-0000
1830	Úhelník stěnový pro napínání lanka	RCU-24	6-011140-0000
1840	Úhelník podlahový pro napínání lanka	RCU-25	6-011165-0000
1900	Šroub svěrkový	A70/1	6-011204-PU22
2000	Úhelník horní MALÝ	RCU-21	6-011120-0000
2100	SET pro napínání lanka	RCU-23	6-011122-0000

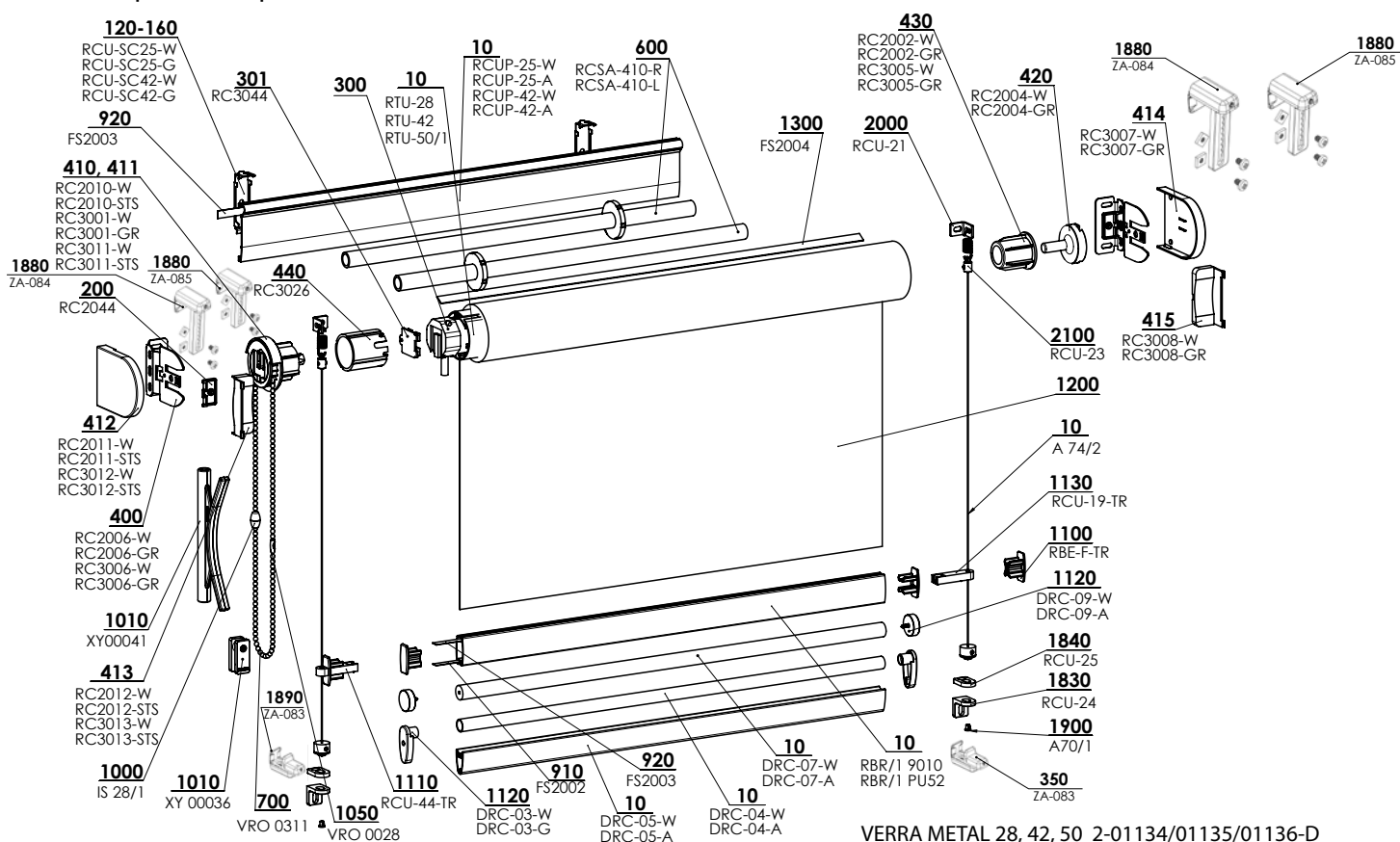


- ▲ Moderní design
- ▲ Široká škála barevných odstínů látek
- ▲ Snadná manipulace a montáž
- ▲ Vhodné pro zastínění velkých ploch (až do 17,5 m²)
- ▲ Provedení s klasickou látkou nebo s látkou den-noc

ISOTRA *Quality*

Interiérová roleta Verra Metal

Základní specifikace produktu



VERRA METAL 28, 42, 50 2-01134/01135/01136-D

Specifikace

Verra metal - trubka 28mm (do 2m šíře rolety), trubka Ø 42mm (do 3,0m šíře rolety) a Ø 50 mm (do 3,5 m šíře rolety)

Klasické provedení: bez vedení a bez montážního profilu; provedení den-noc: provedení s montážním profilem

Ovládání: řetěz kovový - kovová spojka 4,5 mm / řetěz kovový - bezpečnostní spojka / motor pro trubky Ø42 mm a Ø50 mm

Délka ovládání: pokud není v objednávce uvedeno jinak, volí se standardně 2/3 z výšky rolety.

Pro provedení s látkami den-noc je dodáván řetěz v provedení "nekonečný" neboli smyčka.

Kovový řetěz: barva: satín nickel

	Profil montážní (s klipem)	Dolní profil	Dolní profil (den-noc)*		Montážní držáky	
Obchodní název	RCUP-25W 45x13 Al RCUP-42W 62x13 Al	RBR/1 9010, RBR/1 PU52 15x30 Al	DRC-05-W+ DRC04 39x17 Al	DRC-07 + DRC 09 Ø 15 Al	RC2006-W / GR - Al RC3006-W / GR - Al	RC3007-W/GR - plast RC2011-W / STS - Al RC3012-W / STS - Al
Rozměr (mm)						
Materiál						
Barva	bílá RAL 9003	bílá RAL 9003 elox	bílá RAL 9003 elox		bílá matná stříbrná	bílá, šedá, satín

Krytky pro profil RBR/1 v barvě transparentní. Profil lze potáhnout látkou. Z důvodu vývoje výrobku je možná úprava provedení výrobku.

* pro látku Rhodos - pouze spodní lišta DRC07

Standardní rozměry rolety Verra metal

Látka	gramáž (g/m ²)	tloušťka (mm)	VERRA METAL, TRUBKA 28				VERRA METAL, TRUBKA 42				VERRA METAL, TRUBKA 50						
			Šířka (mm)		Výška (mm)		Šířka (mm)		Výška (mm)		Šířka (mm)		Výška (mm)				
			min.	max.	min.	max.	min.	max.	min.	max.	min.	max.	min.	max.			
do 170		do 0,3	300	2000	300	5000	6	300	3000	300	5500	11,8	300	3500	300	5500	17,5
			300	2000	300	3600	6	300	3000	300	5500	11,8	300	3500	300	5200	17,5
			300	2000	300	2600	6	300	3000	300	4600	11,8	300	3500	300	3800	17,5
171 - 260		do 0,3	300	2000	300	5000	4,4	300	3000	300	5500	7,7	300	3500	300	5500	13,9
			300	2000	300	3600	4,4	300	3000	300	5500	7,7	300	3500	300	5200	13,9
			300	2000	300	2600	4,4	300	3000	300	4600	7,7	300	3500	300	3800	13,3
261 - 365		do 0,5	300	2000	300	3600	3,2	300	3000	300	5500	5,5	300	3500	300	5200	9,9
			300	2000	300	2800	3	300	3000	300	5500	5	300	3500	300	5200	9
Corfu			300	2000	300	2500	5	300	2450	300	5400	12	300	2450	300	4500	10,8
Cyprus			300	2000	300	1500	3	300	2750	300	3200	6,7	300	2750	300	2650	5,4
Parga			300	2000	300	4600	8,3	300	2800	300	5500	12	300	2800	300	5500	15,4
Rhodos			300	2000	300	2100	4,2	300	2450	300	4400	10,5	300	2450	300	3700	8,8
Zakynthos			300	2000	300	2700	4,6	300	2500	300	5500	12	300	2500	300	4800	12

* U motorického provedení je minimální šířka rolety 700 mm.

Standardní rozměry rolety Verra - trubka 50 - s látkou screen

Látka	Šířka (mm)		Výška (mm)		Plocha (m ²)
	min.	max.	min.	max.	max.
Satiné, Satiné Metal	300	3000	300	3200	9,8
Screen Nature	300	3000	300	5500	16,5
SCR 3005	300	3000	300	4100	12,5
Soltis 92	300	3000	300	4000	12,2
Cristal plus 500 3S	300	3000	300	2830	8,4

Verra Metal (2-01134/01135/01136-XXXX)

pozice	název položky	obchodní název	číslo výkresu
10	Lanko ocelové 0,9 mm	A 74/2	6-000181-0000
10	Válec navíjecí pr. 28mm - samolep.	RTU-28	6-010805-0028
10	Válec navíjecí pr. 42mm - samolep.	RTU-42	6-010805-0042
10	Trubka RTU-50	RTU-50/1	7-303595-0050
10	Profil montážní 25mm BÍLÝ / ELOX	RCUP-25-W / A	6-011127-000W / 000A
10	Profil montážní 42mm BÍLÝ / ELOX	RCUP-42-W / A	6-011125-000W / 000A
10	Profil spodní DEN/NOC BÍLÝ / ELOX	DRC-05-W / A	6-011134-000W / 000A
10	Profil spodní DEN/NOC BÍLÝ/ELOX - kulatý	DRC-07-W/A	6-015471-000W/000A
10	Trubka spodní DEN/NOC BÍLÝ / ELOX	DRC-04-W / A	6-011135-000W / 000A
10	Profil lišty dolní - k potažení BÍLÝ / ELOX	RBR/1 9010 / PU52	7-302578-9010 / PU52
120-160	Clip montážního profilu 25 BÍLÝ / ŠEDÝ	RCU-SC25-W / G	6-011126-000W / 000G
120-160	Clip montážního profilu 42 BÍLÝ / ŠEDÝ	RCU-SC42-W / G	6-011118-000W / 000G
200	Pojistka držáku v mont. Profilu	RC2044	6-014548-0000
300	Motory (COULISSE) IN. ROLETY		2-00721-0000
300	Motory (SOMFY) IN. ROLETY		2-00721-0001
300	Motory (ISOTRA BASIC) IN. ROLETY		2-01148-0000
301	Držák motoru kovový	RC3044	6-014764-0000
400	Bočnice kovová 28 BÍLÁ / ŠEDÁ	RC2006-W / GR	6-014562-000W / 00GR
400	Bočnice kovová 42 a 50 BÍLÁ / ŠEDÁ	RC3006-W / GR	6-014567-000W / 00GR
410	Ovládací mechanismus kovový 28 BÍLÝ / SATÉN	RC2010-W / STS	6-014565-000W / 00STS
410	Ovládací mechanismus plastový 42 a 50 BÍLÝ / ŠEDÝ	RC3001-W / GR	6-014553-000W / 00GR
411	Ovládací mechanismus kovový 42 a 50 BÍLÝ / SATÉN	RC3011-W / STS	6-014570-000W / 00STS
412	Krytka bočnice kovová 28 BÍLÁ / SATÉN	RC2011-W / STS	6-014563-000W / 00STS
412	Krytka bočnice kovová 42 a 50 BÍLÁ / SATÉN	RC3012-W / STS	6-014571-000W / 00STS
413	Krytka patky bočnice kovová 28 BÍLÁ / SATÉN	RC2012-W / STS	6-014564-000W / 00STS
413	Krytka patky bočnice kovová 42 a 50 BÍLÁ / SATÉN	RC3013-W / STS	6-014572-000W / 00STS
414	Krytka bočnice plastová 42 a 50 BÍLÁ / ŠEDÁ	RC3007-W/GR	6-014568-000W/00STS
415	Krytka patky bočnice plastová 42 a 50 BÍLÁ / ŠEDÁ	RC3008-W/GR	6-014569-000W/00STS
420	Čep stavitelný + unašeč BÍLÝ / ŠEDÝ - SADA	RC2004-W / GR	6-014547-000W / 00GR
430	Koncovka trubky 28 BÍLÁ / ŠEDÁ	RC2002-W / GR	6-014546-000W / 00GR
430	Koncovka trubky 42 BÍLÁ / ŠEDÁ	RC3005-W / GR	6-014555-000W / 00GR
440	Adaptér trubky 42	RC3026	6-014557-0000
600	Pružina 1x6 x 410 LEVÁ	RCSA-410-L	6-008854-0000
600	Pružina 1x6 x 410 PRAVÁ	RCSA-410-P	6-008855-0000
700	Řetizek nekonečný hrubý kov	VRO 0311	6-008794-0000
910	Páska pro profil RBR 7x0,4 mm	FS2002	6-017814-0000
920	Zajišťovací paspule 8x0,4 mm	FS2003	6-017815-0000
1000	SESTAVA spojka řetízku 9006	IS 28/1 9006	2-01039-9006
1010	Držák nekonečné šňůry (Drak)	XY 00041	3-02427-0000
1010	Pevná kladka	XY 00036	2-01045-0000
1050	Spojka řetízku 4,5mm kovová - satin nickel	VRO 0028	6-008792-0000
1100	Krytka pro profil dolní RBR	RBE-F-TR	6-012454-00TR
1110	Krytka pro profil dolní RBR + vedení	RCU-44-TR	6-012457-00TR
1120	Krytka kulatá - DEN/NOC ŠEDÁ/BÍLÁ	DRC-09-A/W	6-015472-000A/000W
1120	Krytka SADA - DEN/NOC BÍLÁ/ŠEDÁ + PÁR	DRC-03-W/G	6-011136-XXXX
1130	Čep pro RCU-44	RCU-19-TR	6-012458-00TR
1200	Látka		viz Vzorník látek
1300	Páska 10x0,8 s oboustrannou lepící páskou	FS2004	6-017816-0000
1880	Držák horní BÍLÝ*	ZA-084	6-019210-0000
1830	Úhelník stěnový pro napínání lanka	RCU-24	6-011140-0000
1840	Úhelník podlahový pro napínání lanka	RCU-25	6-011165-0000
1880	Držák horní BÍLÝ**	ZA-085	6-019290-0000
1890	Úhelník napínací 25mm, BÍLÝ*	ZA-083	6-017593-0001
1900	Šroub svěrkový	A70/1	6-011204-PU22
2000	Úhelník horní MALÝ	RCU-21	6-011120-0000
2100	SET pro napínání lanka	RCU-23	6-011122-0000

* pouze pro Verru metal trubka 42,50, nelze použít u látky D/N

** pouze pro Verru metal trubka 28, nelze použít u látek D/N

Verra Semi

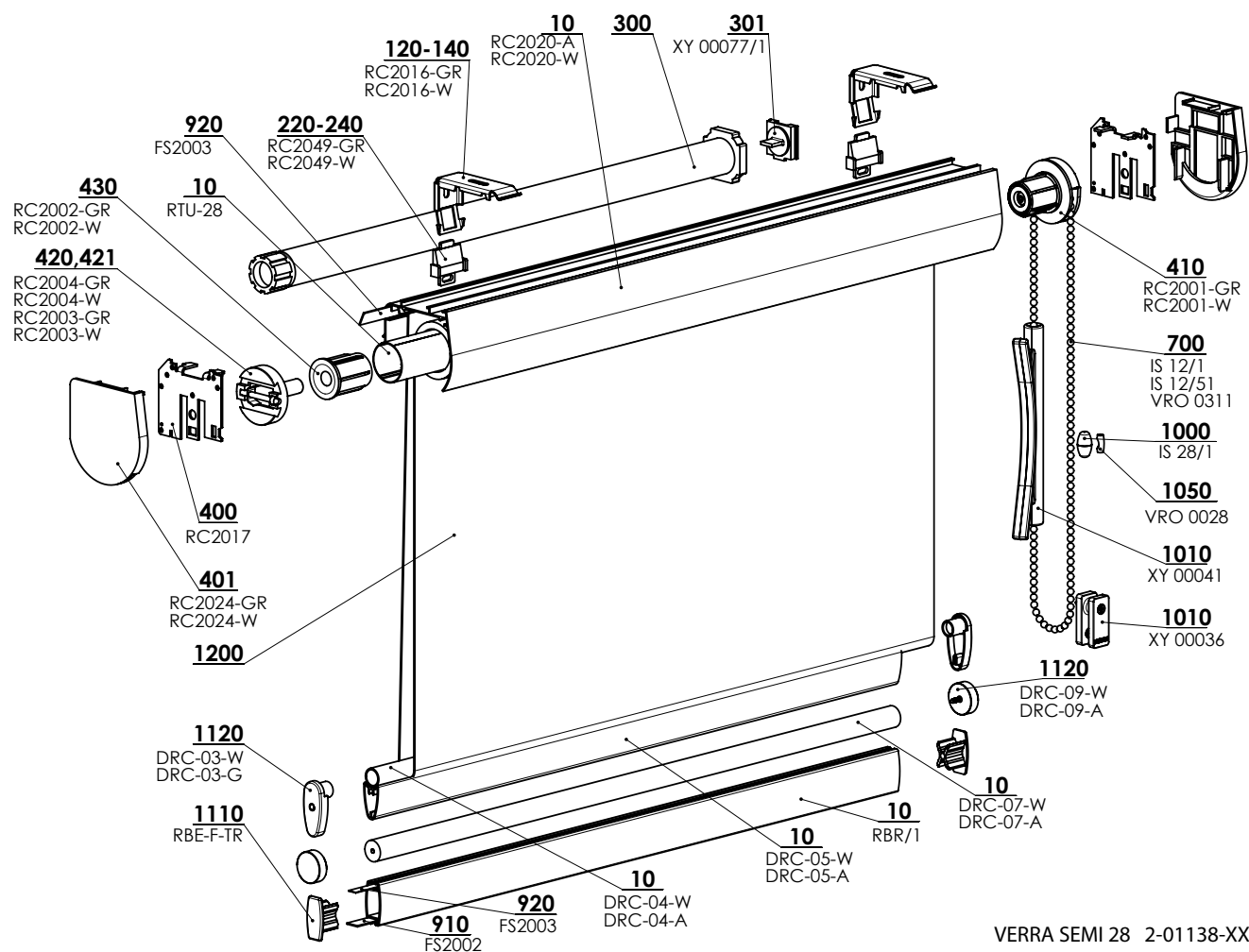


- ▲ Moderní design,
- ▲ Nosné a ovládací prvky neruší vzhled interiéru,
- ▲ Široká škála barevných odstínů látek,
- ▲ Provedení s klasickou látkou nebo látkou den-noc,
- ▲ Snadná montáž a manipulace.

ISOTRA *Quality*

Verra Semi

Základní specifikace produktu



Specifikace

Verra semi - trubka Ø 28 mm

ovládání: řetěz kovový 4,5 mm, řetěz plastový bílý 4,5 mm, motor

Délka ovládání: pokud není v objednávce uvedeno jinak, volí se standardně 2/3 z výšky rolety.

Pro provedení s látkami den-noc je dodáván řetěz v provedení "nekonečný" neboli smyčka.

Plastový řetěz: barva: bílá nebo šedá

Kovový řetěz: barva: satín nikel

	Profil montážní (s klipem)	Dolní profil	Dolní profil (den-noc)*		Montáž
Obchodní název	DRC-02	RBR/1 9010, RBR/1 PU52	DRC-05-W +	DRC-07 + DRC	před okenní otvor (stěna) do okenního otvoru (strop)
Rozměr (mm)	67x57	15x30	DRC 04	09	
Materiál	Al	Al	39x17	Ø 15	
Barva	RAL 9003 bílá elox	RAL 9003 bílá elox	Al	Al	RAL 9003 bílá elox

Krytky pro profil RBR/1 v barvě transparentní. Profil lze potáhnout látkou.

Z důvodu vývoje výrobku je možná úprava provedení výrobku.

* pro látku Rhodos - pouze spodní lišta DRC07

Standardní rozměry rolety Verra semi

Látka		VERRA SEMI, TRUBKA 28				
		Šířka (mm)		Výška (mm)		Plocha (m ²)
gramáž (g/m ²)	tloušťka (mm)	min.	max.	min.	max.	max.
do 170	do 0,3	300	2000	300	5000	6
	do 0,5	300	2000	300	3600	6
	do 0,7	300	2000	300	2600	6
171 - 260	do 0,3	300	2000	300	5000	4,4
	do 0,5	300	2000	300	3600	4,4
	do 0,7	300	2000	300	2600	4,4
261 - 365	do 0,5	300	2000	300	3600	3,2
nad 365	do 0,5	300	2000	300	3600	3
Corfu		300	2000	300	2800	5,3
Cyprus		300	2000	300	1700	3,4
Parga		300	2000	300	5000	8,6
Rhodos		300	2000	300	2300	4,6
Zakynthos		300	2000	300	3000	4,8

* U motorického provedení je minimální šířka rolety 500 mm.

Verra Semi (2-01138-XXXX)

pozice	název položky	obchodní název	číslo výkresu
10	Válec navíjecí pr. 28mm - samolep.	RTU-28	6-010805-0028
10	Polokazeta 28 BÍLÁ / ELOX	RC2020 - W / A	6-014577-000W / 000A
10	Profil lišty dolní - k potažení BÍLÝ / ELOX	RBR/1 9010 / PU52	7-302578-9010 / PU52
10	Profil spodní DEN/NOC BÍLÝ / ELOX	DRC-05-W / A	6-011134-000W / 000A
10	Profil spodní DEN/NOC BÍLÝ/ELOX - kulatý	DRC-07-W/A	6-015471-000W/000A
10	Trubka spodní DEN/NOC BÍLÝ / ELOX	DRC-04-W / A	6-011135-000W / A
120-140	Clip polokazety BÍLÝ / ŠEDÝ	RC2016-W / GR	6-014574-000W / 00GR
220-240	Pojistka klipu BÍLÁ / ŠEDÁ	RC2049-W / GR	6-014578-000W / 00GR
300	Motory (ISOTRA BASIC) IN. ROLETKY		2-01148-0000
301	Držák motoru ISOTRA BASIC	XY 00077/1	3-03164-0000
400	Držák kovový pro kazetu 28 se šrouby - SADA	RC2017	6-014575-0000
401	Krytka semi kazety 28 BÍLÁ / ŠEDÁ - PÁR	RC2024-W / GR	6-014576-000W / 00GR
410	Ovládací mechanismus 28 plastový BÍLÝ / ŠEDÝ	RC2001-W / GR	6-014545-000W / 00GR
420	Čep stavitelný + unašeč BÍLÝ / ŠEDÝ - SADA	RC2004-W / GR	6-014547-000W / 00GR
421	Čep pevný + unašeč BÍLÝ / ŠEDÝ - SADA	RC2003-W / GR	6-014806-000W / 00GR
430	Koncovka trubky 28 BÍLÁ / ŠEDÁ	RC2002-W / GR	6-014546-000W / 00GR
700	Řetízek ovládací hrubý (4,5x6 mm) DĚLENÝ	IS 12/1	6-000962-XXXX
700	Řetízek ovládací kovový (4,45x6,15 mm) DĚLENÝ	VRO 0311	6-008794-0000
700	Řetízek nekonečný hrubý (interiérové rolety)	IS 12/51	2-00608-0003
910	Páska pro profil RBR 7x0,4 mm	FS2002	6-017814-0000
920	Zajišťovací paspule 8x0,4 mm	FS2003	6-017815-0000
1000	SESTAVA spojka řetízku 9006/9010	IS 28/1 9006/9010	2-01039-XXXX
1010	Pevná kladka	XY 00036	2-01045-0000
1010	Držák nekonečné šňůry (Drak)	XY 00041	3-02427-0000
1050	Spojka řetízku 4,5mm kovová - satin nickel	VRO 0028	6-008792-0000
1110	Krytka pro profil dolní RBR	RBE-F-TR	6-012454-00TR
1120	Krytka kulatá - DEN/NOC ŠEDÁ/BÍLÁ	DRC-09-A/W	6-015472-000A/000W
1120	Krytka SADA - DEN/NOC BÍLÁ/ŠEDÁ + PÁR	DRC-03-W/GR	6-011136-000W / 00GR
1200	Látka		viz Vzorník látek

Ovládání- motory

Verra 28, Verra metal 28/42/50, Verra semi 28

Motory ISOTRA BASIC (2-01148-000)

- motor s integrovanou baterií (není nutno přivádět el. energii) a s přijímačem
- baterie se nabíjí pomocí solárního panelu nebo nabíjecího adaptéru (není součástí dodávky – možno objednat)
- ovládání pomocí dálkového ovladače (není součástí dodávky – možno objednat)

pozice	název položky	obchodní název	číslo výkresu
151	Solární panel AC601-01	XY 00075	6-012899-0000
155	Motor trubkový AM25-1, 100-240V - rádiový	XY00078	6-018030-0000
170	Ovladač ISOTRA BASIC, 1-kanálový ruční AC127-01, bílý	X.AC 127-01	6-017850-0001
180	Ovladač ISOTRA BASIC, 6-kanálový ruční AC127-06, bílý	X.AC 127-06	6-017850-0006

Motory COULISSE (2-00721-0000)

pozice	název položky	obchodní název	číslo výkresu
10	Motor trubkový 6Nm 28rpm 230V - na vypínač	CM-09-MC	6-015870-0000
11	Motor trubkový 6Nm 28rpm 230V - rádiový	CM-09-C	6-015869-0000
20	Unašeč Somfy AC / Coulisse silent AC 42-50mm	RC3045-ABC	6-015936-0000

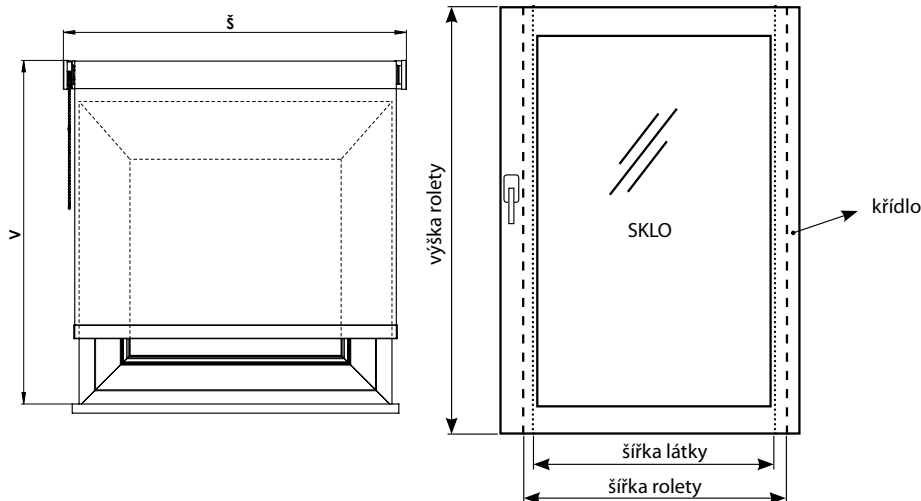
Motory SOMFY (2-00721-0001)

pozice	název položky	obchodní název	číslo výkresu
201	Motor SONESSE 40 io 6/20	X.1003226	6-016718-0006
202	Motor SONESSE 40 RTS 6/20		6-012499-0006
210	Unašeč Somfy AC / Coulisse silent AC 42-50mm	RC3045-ABC	6-015936-0000
220	Univerzální držák adaptéru Somfy motory	RC2046-ABC	6-015944-0000
230	Adaptér Somfy AC / Coulisse 42-50-65-80mm	RC3044-ABC	6-016040-0000

Verra, Verra Metal, Verra Semi

1. VYMĚŘENÍ

ROLETA S DRŽÁKY BEZ VRTÁNÍ



Roletu je možno umístit do otvoru nebo před otvor (na strop nebo na stěnu).

Šířku a výšku rolety měříme tímto způsobem:

Š ... (šířka)

a) upevnění do otvoru - Měří se skutečná šířka otvoru, do objednávkového listu se uvádí hodnota o 5 mm menší, než je skutečná šířka otvoru.

b) upevnění na otvor - Do objednávkového listu se uvádí zpravidla šířka o 200 mm větší, než je skutečná šířka otvoru.

c) bez vrtání - Upozorňujeme, že šířka rolety není totožná s šířkou látky, nutno použít odpočty pro výpočet skutečné šíře látky, viz. tabulka níže

Roleta s držáky bez vrtání

Šířka rolety není stejná jako šířka látky, pro výpočet skutečné šířky látky je nutné provést odpočet, viz tabulka níže.

U rolet s vedením je třeba od výšky rolety odečíst 10 mm z důvodu napínacího úhelníku.

V ... (výška)

měří se celková výška včetně horního profilu.

Délka ovládání: pokud není v objednávce uvedeno jinak, volí standardně se 2/3 z výšky rolety.

Pro provedení s látkami den-noc je délka ovládání rovna požadované výšce rolety.

Informativní:

Odečet pro výpočet skutečné šíře látky oproti celkové šířce rolety:

	Verra	Verra s látkou den/noc	Verra Metal	Verra Metal motor	Verra Semi	Verra Semi s látkou den/noc
trubka 28	šířka – 39 mm	šířka – 46 mm	šířka – 46 mm	šířka – 46 mm	šířka – 39 mm	šířka – 46 mm
trubka 42	šířka – 41 mm	šířka – 48 mm	šířka – 48 mm	šířka – 52 mm	-	-
trubka 50	šířka – 41 mm	šířka – 48 mm	šířka – 48 mm	šířka – 52 mm	-	-

2. MONTÁŽ

Montáž provádějte výhradně podle tohoto návodu, vyhnete se tak zbytečným montážním chybám, popřípadě dalším nepříjemnostem s nimi souvisejícími.

POMŮCKY K MONTÁŽI:

- svinovací metr
- vodováha
- vrtačka elektrická a vrtáky dle podkladního materiálu
- akumulátorová vrtačka
- magnetický nástavec, bity PZ2
- kladívko
- vruty, hmoždinky

KONTROLA:

- Před montáží doporučujeme provést kontrolu všech dílů při dodávce zboží, tím předejdeme možným problémům. Případné nedostatky, popř. připomínky týkající se montáže, nebo rolety sdělte prosím výrobci.

Upozornění: v případě montáže rolety VERRY metal s držáky bez vrtání je pro zajištění plné funkčnosti okna důležité, aby byl mezi špaletou a okenním křídlem minimální rozměr u VERRY metal 28: min. 65 mm, optimálně 70 mm, u VERRY metal 42,50: min. 85 mm, optimálně 90 mm. Pokud tento prostor nebude dodržen, okno nebude možné otevřít na 90 stupňů. Ujistěte se proto, že tento minimální rozměr je při montáži zachován, aby byla zajištěna maximální funkčnost okna. V případě použití rolety s vedením, nutno odečíst 10 mm od výšky rolety z důvodu výšky napínacího úhelníku.

VLASTNÍ MONTÁŽ BEZ MONTÁŽNÍHO PROFILU:

- Zkontrolujeme roletku, zda její rozměr odpovídá požadované šíři.
- Naznačíme místo pro uchycení bočních dílů rolety (na jeden díl dvě kotvící místa).
- Boční konzoly uchytíme spojovacími prvky a pevně dotáhneme tak, aby vnější vzdálenost mezi konzolami byla požadovaná šíře rolety.
- Do namontovaných konzol na straně bez ovládacího mechanismu vložíme čep válce rolety (pro Verru označením plastic, pro Verra Metal označením metal).
- Na vložený čep nasuneme válec s látkou stranou bez ovládacího mechanismu, a následně stranu s ovládacím mechanismem vsuneme do konzoly, než uslyšíme cvaknutí (pozor na orientaci metal / plastic).
- Podle typu rolety nasadíme krytky konzol (Verra – plastová krytka, Verra Metal – kovová krytka).
- Pomocí druhé spojky řetízku nastavíme spodní koncovou polohu.
- Zkontrolujeme funkčnost rolety a činnost brzdy.

VLASTNÍ MONTÁŽ S MONTÁŽNÍM PROFILEM:

U rolety Verra a Verra Metal v provedení s montážním profilem se roleta dodává v sestaveném stavu již z výroby. Při vlastní montáži je nutné pouze umístit na stěnu či strop, v patřičné vzdálenosti, montážní klipy, do kterých se samotná roleta nacvakne. Poté již jen zbývá zkontrolovat spodní koncovou polohu a celkovou funkčnost rolety.

POZOR!

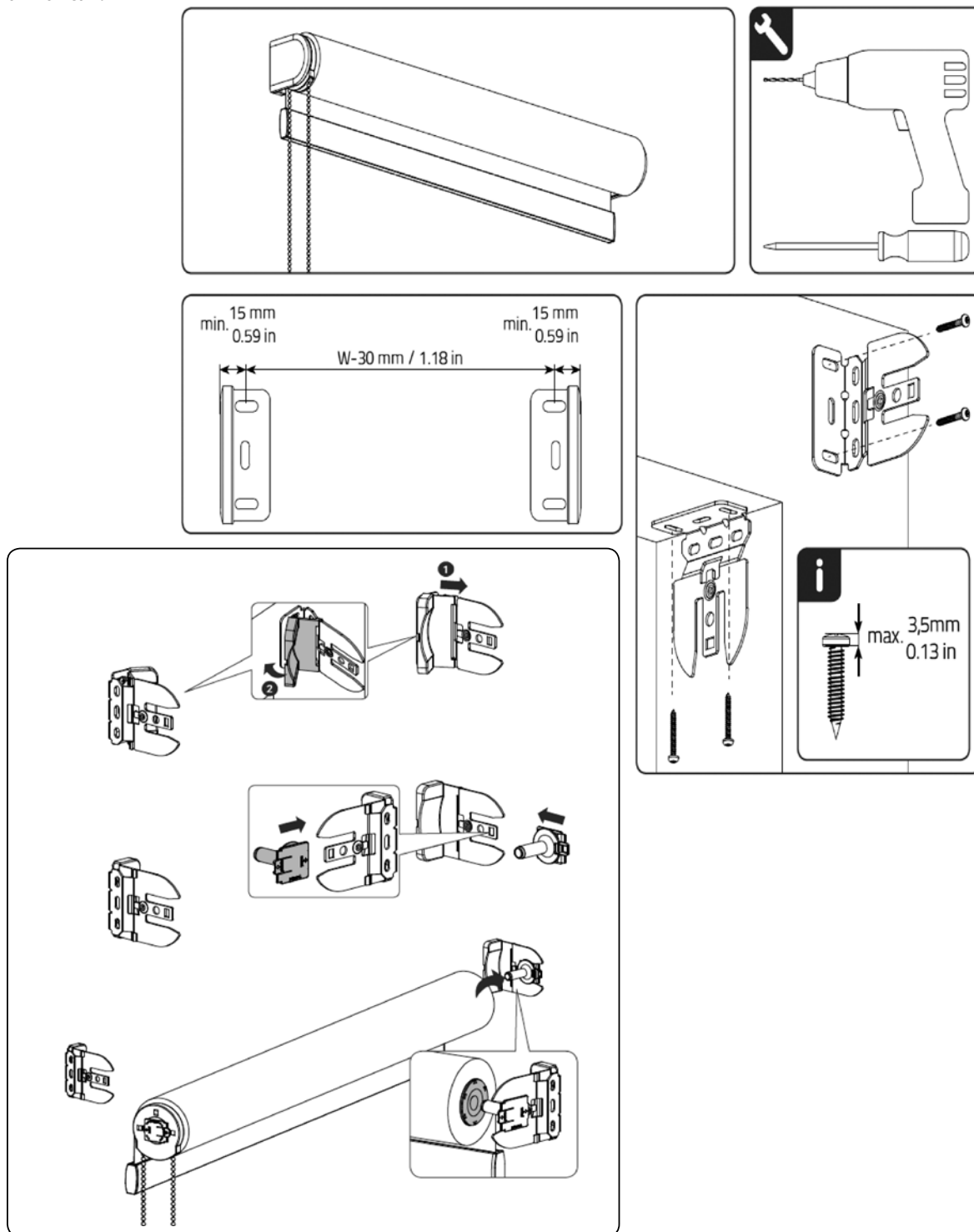
U VERRY METAL V PROVEDENÍ S LÁTKOU DEN-NOC JE ROLETA VŽDY OPATŘENA TZV. MONTÁŽNÍM PROFILEM S MONTÁŽNÍMI KLIPY.

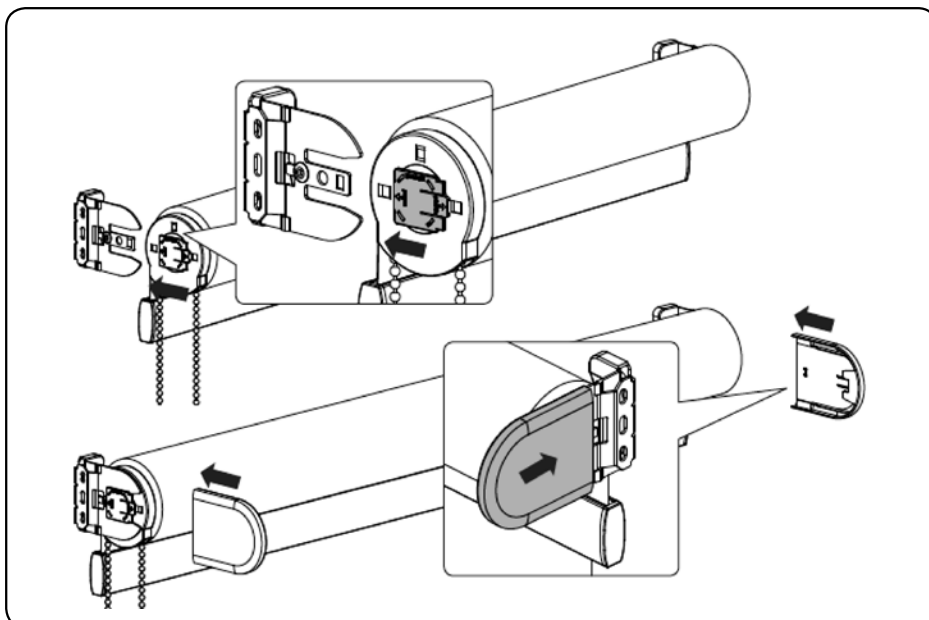
POČET KLIPŮ:

Šířka rolety (mm)	Počet klipů (ks)
0 – 900	2
900 – 1600	3
1600 - 2200	4

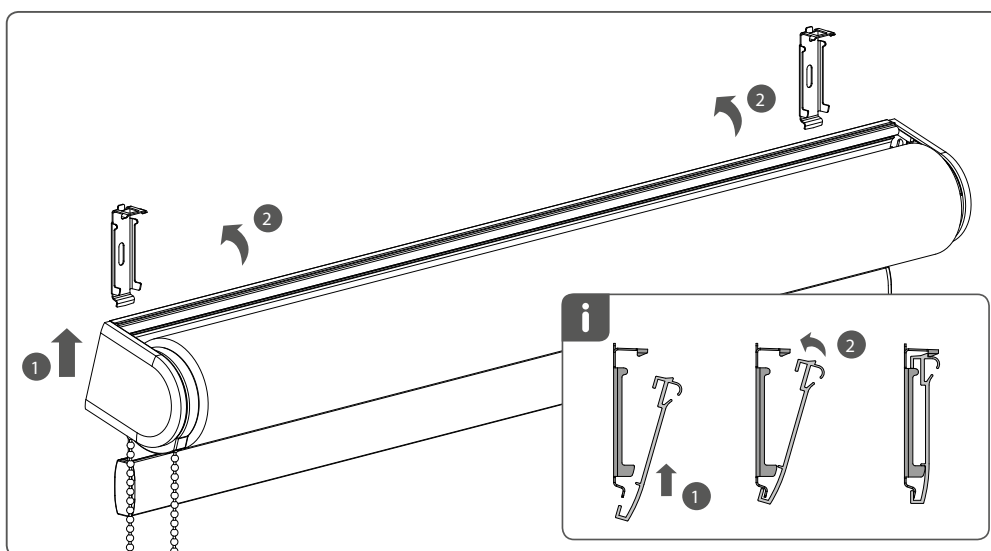
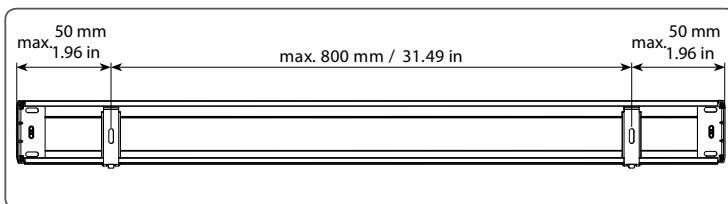
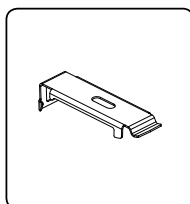
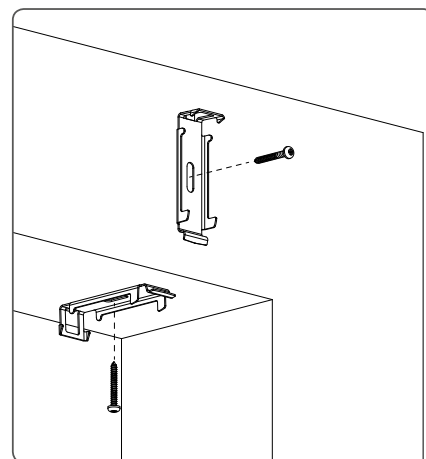
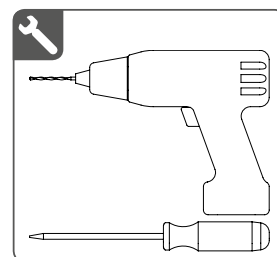
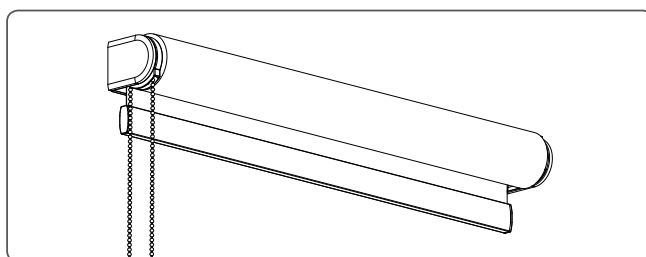
První klip musí být umístěn vždy v rozteči 40 – 50 mm od kraje rolety.

Názorná montáž:

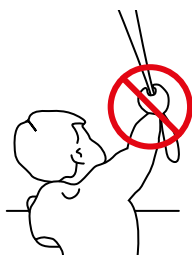
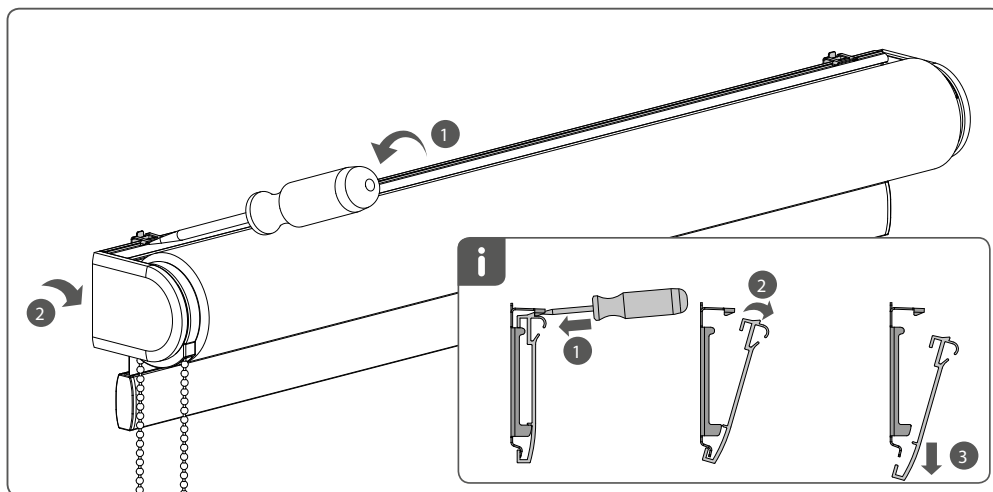




Názorná montáž s montážním profilem:



Demontáž:



POZOR!!!

Podle normy EN 13120:2014 musí být žaluzie instalována v souladu s níže uvedenými instrukcemi

V případě použití rozpadající spojky musí být délka řetízku omezena následujícím způsobem:

- 1) Pokud není specifikována montážní výška (H_0), bude délka řetízku (H_2) menší než nebo rovna $2/3$ výšky žaluzie (viz obrázek): $H_2 \leq 2/3 H$.
- 2) Pokud je montážní výška (H_0) zadána, bude vzdálenost od podlahy ke spodní části tahacího lanka (H_1) alespoň 0,6 m: $H_1 > 0,6$ m.

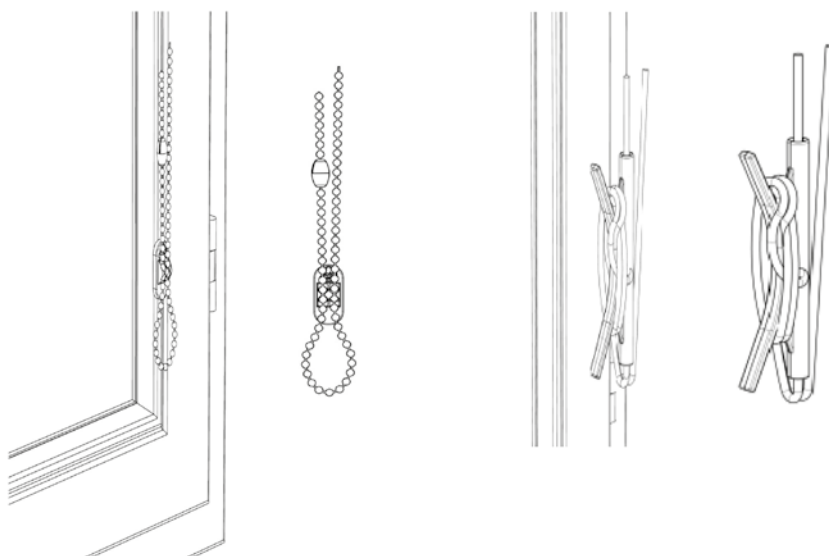
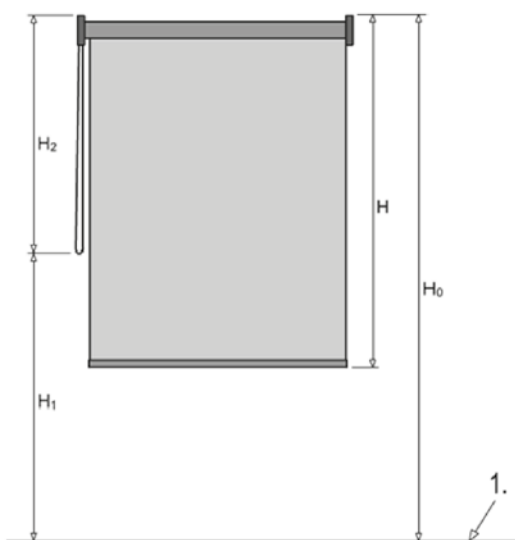
Nebezpečná smyčka je odstraněna v průběhu postupného působení zatížení 6 kg nebo nejpozději do 5 sekund po působení.

Pro provedení s látkami den-noc je dodáván řetízek v provedení „nekonečný“ neboli smyčka.

Plastový řetízek: barva: bílá nebo šedá, výška: 0,5; 0,75; 1,0; 1,25; 1,5; 1,75; 2,0

Kovový řetízek: barva: bílá nebo šedá, výška: 0,5; 0,75; 1,0; 1,25; 1,5; 1,75; 2,0; 2,5; 3,0; 3,5

Pro Verra metal je řetízek pouze kovový.



Sunlite

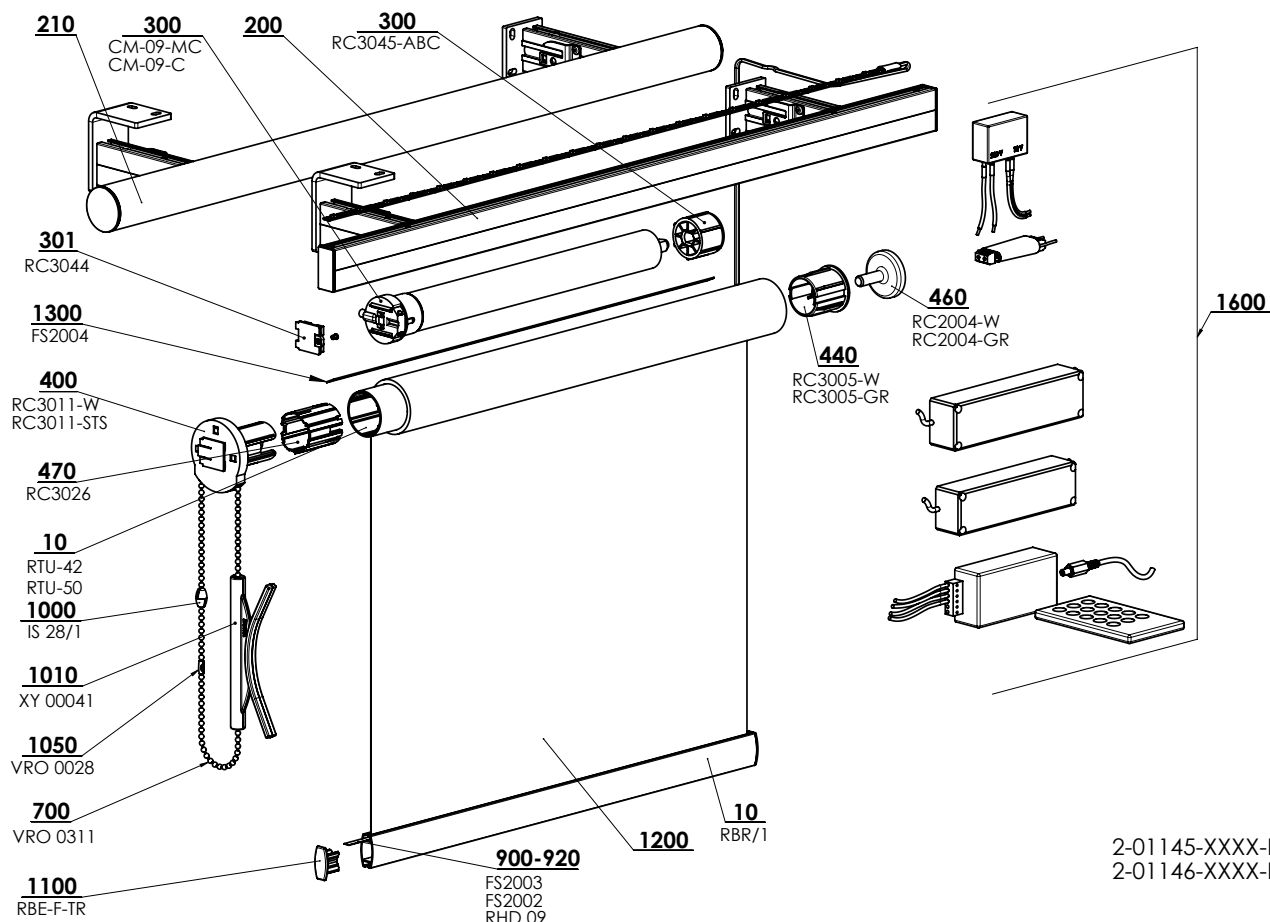


- ▲ Luxusní doplněk interiéru
- ▲ Moderní design
- ▲ Dvě varianty provedení – ozdobná kulatá nebo plochá lišta
- ▲ Led-diodové osvětlení umístěné v horní liště
- ▲ Možnost regulace intenzity světla
- ▲ Snadná montáž do stropu nebo na stěnu
- ▲ Široká škála barevných odstínů látek

ISOTRA *Quality*

Interiérová roleta Sunlite

Základní specifikace produktu



2-01145-XXXX-B
2-01146-XXXX-B

Ovládání manuální

Kuličkový řetězek kovový Ø 4,5 mm pro stahování a vytahování rolety. Barva: satín nickel.
Délka ovládání: pokud není v objednávce uvedeno jinak, volí se standardně 2/3 z výšky rolety.

Ovládání motor

Stahování a vytahování rolety pomocí tlačítka nebo dálkového ovladače

Specifikace

	Ozdobná lišta kulatá *	Ozdobná lišta plochá *	Trubka tenká	Trubka hrubá	Dolní profil	Atypy	Montáž
Obchodní název Rozměr (mm) Materiál	P 018/4 ø 41 Al	P 016/1 20 x 39 Al	RTU-42 Al	RTU-50 Al	RBR/1	ne	před okenní otvor (stěna, strop)
Barva	Standardní: elox		Příplatková: RAL dle vzorníku ISOTRA SYSTEM DECORAL I.,II. dle vzorníku		elox RAL 9010 bílá		

* Do ozdobné horní lišty (podél její horní nebo spodní části) může být zakomponován led-diodový pásek, který vydává bílé nebo barevné RGB světlo, jehož intenzitu si můžete libovolně regulovat.

Z důvodu vývoje výrobku je možná úprava provedení výrobku.

K ovládání intenzity osvětlení slouží: stmívač pro bílý LED pásek nebo dálkový ovladač s přijímačem pro barevný LED pásek. Plastové komponenty v barvě bílé a šedé.

Plastový řetězek pouze v barvě bílé.

Elektropříslušenství	
Zdroj, 12 V *	18 W do 2,4 m
Zdroj, 12 V	35 W do 4,5 m
	60 W do 8 m
Stmívač **	
Dálkový ovladač ***	Přijímač 2 A - do 9m
	Přijímač 4 A - do 19m

* zdroj do zaomítací krabice, do max. šířky roletky 2,4m

** plošný spoj určený do zástavby jakéhokoli vypínače bez aretace

*** Krycí profil s RGB osvětlením, ovládání lze pouze dálkovým ovladačem. Přijímač 2A do 9m délky LED pásku, přijímač 4A do 19m délky LED pásku.

Sunlite (2-01145-XXXX-B, 2-01146-XXXX-B)

poz.	název položky	obchodní název	číslo výkresu
10	Profil dolní Al - k potažení látkou ELOX	RBR/1 PU52	7-302578-PU52
10	Válec navíjecí , pr.42mm	RTU-42	6-010805-0042
10	Válec navíjecí , pr.50mm	RTU-50	6-010805-0050
200	Al. rám s plochou lištou		viz. sestava Al rám plochý
210	Al. rám s kulatou lištou		viz. sestava Al rám kulatý
300	Motory (Coulisse) IN. ROLETY		2-00721-0000
301	držák motoru kovový	RC3044	6-014764-0000
400	Ovládací mechanismus kovový 42 a 50 bílý	RC3011-W	6-014570-000W
400	Ovládací mechanismus kovový 42 a 50 satine	RC3011-STS	6-014570-0STS
440	Koncovka trubky 42 a 50 bílá	RC3005-W	6-014555-000W
440	Koncovka trubky 42 a 50 šedá	RC3005-GR	6-014555-00GR
460	Čep stavitelný + unašeč bílý - SADA	RC2004-W	6-014547-000W
460	Čep stavitelný + unašeč šedý - SADA	RC2004-GR	6-014547-00GR
470	Adaptér trubky 42	RC 3026	6-014557-0000
700	Řetízek ovládací kovový 4,45x6,15mm - satin nickel	VRO 0311	6-008794-0000
900	Pásek plastový 6 mm	RHD 09	6-001294-0000
910	Páska pro profil RBR 7x0,4 mm	FS2002	6-017814-0000
920	Zajišťovací paspule 8x0,4 mm	FS2003	6-017815-0000
1000	SESTAVA spojka řetízku	IS 28/1 9006	2-01039-9006
1010	Držák nekonečné šňůry (drak)	XY 00041	3-02427-0000
1050	Spojka řetízku 4.5mm kovová - satin nickel	VRO 0028	6-008792-0000
1100	Krytka pro profil dolní RBR	RBE-F-TR	6-012454-00TR
1200	Látka		viz. vzorník látek
1300	Páska 10x0.8 s oboustrannou lepicí páskou	FS2004	6-017816-0000
1600	STANDARDNÍ VYBAVENÍ LED		viz. sestava LED vybavení

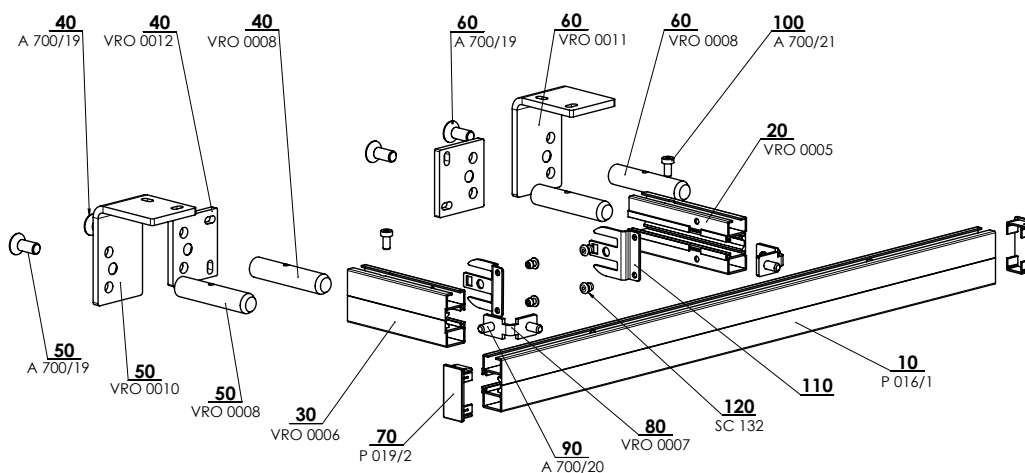
Standardní rozměry rolety Sunlite

Látka		SUNLITE, TRUBKA 42					SUNLITE, TRUBKA 50				
		Šířka (mm)		Výška (mm)		Plocha (m ²)	Šířka (mm)		Výška (mm)		Plocha (m ²)
gramáž (g/m ²)	tloušťka (mm)	min.	max.	min.	max.	max.	min.	max.	min.	max.	max.
do 170	do 0,3	300	3000	300	5500	11,8	300	3500	300	5500	17,5
	do 0,5	300	3000	300	4600	11,8	300	3500	300	5200	17,5
	do 0,7	300	3000	300	5500	7,7	300	3500	300	5500	13,9
171 - 260	do 0,3	300	3000	300	4600	7,7	300	3500	300	5200	13,9
	do 0,5	300	3000	300	5500	5,5	300	3500	300	3800	13,3
	do 0,7	300	3000	300	5500	11,8	300	3500	300	5200	9,9
261 - 365	do 0,5	300	3000	300	5500	7,7	300	3500	300	5200	9
nad 365	do 0,5	300	3000	300	5500	5	300	3500	300	3800	17,5

* U motorického provedení je minimální šířka rolety 700mm.

Interiérová roleta Sunlite

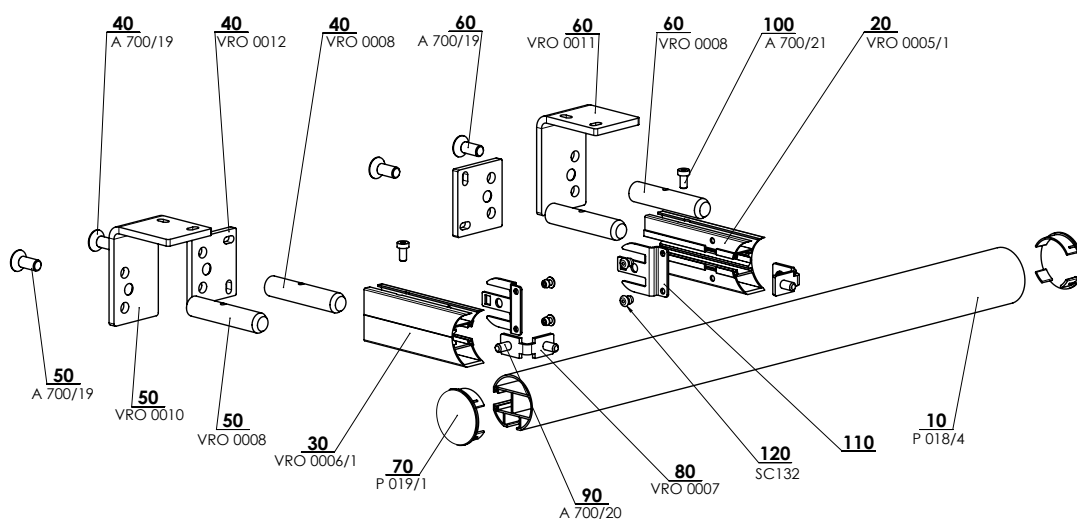
Pozice 200: Sestava Al rám s plochou lištou



AL. RÁM S PLOCHOU LIŠTOU 2-00667-XXXX-A

Interiérová roleta Sunlite

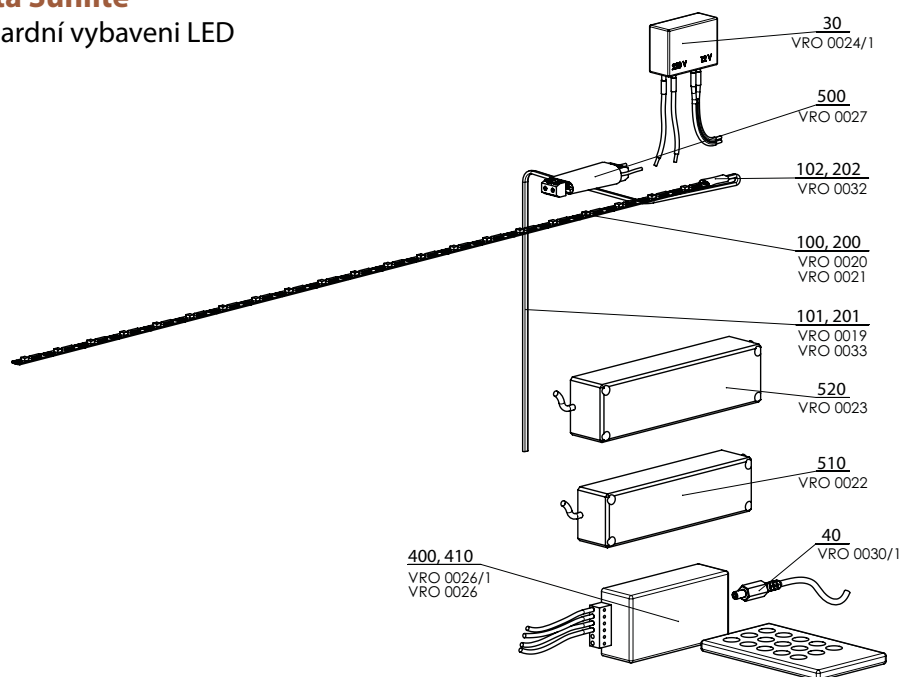
Pozice 210: Sestava Al rám s kulatou lištou



AL. RÁM S KULATOU LIŠTOU 2-00668-XXXX-A

Interiérová roleta Sunlite

Pozice 1600: Standardní vybavení LED



Standard-LED-Ausrüstung 2-00809-XXXX-2

Pozice 200: Sestava Al rám s plochou lištou

poz.	název položky	obchodní název	číslo výkresu
200	Al. rám s plochou lištou		viz. sestava Al rám plochý
10	Profil lišty vodící STS ELOX	P 016/1	7-302121-PU52
20	Vynášecí konzola obdelníková P	VRO 0005	3-01852-PU52
30	Vynášecí konzola obdelníková L	VRO 0006	3-01853-PU52
40	Deska kotvení rolety rovná	VRO 0012	3-01859-PU52
40, 50, 60	Čep kotvení rolety	VRO 0008	7-301861-PU22
40, 50, 60	Šroub imbus se záпустnou hlavou M8x20 Zn DIN 7991	A 700/19	6-005148-0001
50	Deska kotvení rolety úhlová L	VRO 0010	3-018060-PU52
60	Deska kotvení rolety úhlová P	VRO 0011	3-01863-PU52
70	Kryt vodící lišty 20x40	P 019/2	3-01850-xxxx
80	Spojovací úhelník	VRO 0007	3-01862-PU22
90	Šroub M6x16 DIN 913, (červík imbus)	A 700/20	6-004684-0001
100	Šroub imbus M5x10, DIN 7984, 8.8,	A 700/21	6-005635-0001
110	Držák Sunlite		7-303469-PU22
120	Nýt trhací Al 4x8 záпустný, DIN 7337 B, bezbarvý	SC 143	6-003759-0001

Pozice 210: Sestava Al rám s kulatou lištou

poz.	název položky	obchodní název	číslo výkresu
210	Al. rám s kulatou lištou		viz sestava Al rám kulatý
10	Profil lišty vod. jedn. kulatý ELOX	P 018/4 PU52	6-010533-PU52
20	Vynášecí konzola obdelníková s R - P	VRO 0005/1	3-01855-PU52
30	Vynášecí konzola obdelníková s R - L	VRO 0006/1	3-01856-PU52
40	Deska kotvení rolety rovná	VRO 0012	3-01859-PU52
50	Deska kotvení rolety úhlová L	VRO 0010	3-018060-PU52
60	Deska kotvení rolety úhlová P	VRO 0011	3-01863-PU52
40,50,60	Čep kotvení rolety	VRO 0008	7-301861-PU22
40,50,60	Šroub imbus se záпустnou hlavou M8x20 Zn DIN 7991	A 700/19	6-005148-0001
70	Kryt vodící lišty pr. 40	P 019/1	3-01849-xxxx
80	Spojovací úhelník	VRO 0007	3-01862-PU22
90	Šroub M6x16 DIN 913, (červík imbus)	A 700/20	6-004684-0001
100	Šroub imbus M5x10, DIN 7984, 8.8,	700/21	6-005635-0001
110	Držák Sunlite		7-303469-PU22
120	Nýt trhací Al 4x8 záпустný, DIN 7337 B, bezbarvý	SC 132	6-003136-0000

Pozice 1600: Standardní vybavení LED

poz.	název položky	obchodní název	číslo výkresu
1600	STANDARDNÍ VYBAVENÍ LED		viz. sestava led vybavení
30	Zdroj s dráty	VRO 0024/1	2-00845-0000
40	Konektor	VRO 0030/1	6-010998-0000
100	Páska LED 60/W vodotěsná IP64	VRO 0020	6-010871-0001
101	Vodič CYH 2x1,0 červená/černá	VRO 0019	6-010978-0000
102, 202	Černá smršťovací bužirka pr.12,7/pr.6,4	VRO 0032	6-010997-0000
200	Páska LED 30/RGB vodotěsná IP64	VRO 0021	6-010871-0002
201	Vodič 4x0,5 (red, green, blue, black)	VRO 0033	6-011000-0000
400	Olvádač + přijímač EFECT modul RGB 2A	VRO 0026/1	6-010971-0001
410	Olvádač + přijímač EFECT modul RGB 4A	VRO 0026	6-010971-0000
500	Stmívač CUL4ETD1	VRO 0027	6-010972-0000
510	Zdorj LPV-35-12 (35W)	VRO 0022	6-010872-0001
520	Zdroj LPV-60-12 (60W)	VRO 0023	6-010872-0002

Interiérová roleta Sunlite

Návod na vyměření a montáž

1. VYMĚŘENÍ

Roletu umísťujeme převážně před otvor s montáží na strop nebo na stěnu.

Šířku a výšku rolety měříme tímto způsobem:

Š (šířka)

šířka rolety (objednací rozměr Š) = požadovaná šířka látky + 70 mm kotvící prvky (K1+K2).

Pozor!

zástavbové rozměry rolety jsou o 200 mm (100 mm na každé straně) větší než je šířka rolety š (skutečná šíře celého prvku rolety včetně ozdobného krycího rámu L)

Šířku rolety vyrábíme s přesností na milimetry do šíře 2400 mm.

$X < 1400\text{mm}$ ø trubky 25mm

$1400\text{mm} < X < 2400\text{mm}$ ø trubky 38mm

Rozměry mimo stanovené limity je nutno konzultovat s výrobcem.

v (výška)

výška rolety (objednací rozměr v) = požadovaná celková výška rolety včetně ozdobné horní lišty

Výšku rolety vyrábíme s přesností na milimetry do výšky 1700mm.

Rozměry mimo stanovené limity je rovněž nutno konzultovat s výrobcem.

Délka ovládání

- pokud není v objednávce uvedeno jinak, volí se standardně 2/3 z výšky rolety.

Barva profilů

- Elox
- Bílá
- Jiná (Ral = jen po konzultaci s výrobcem)

Látky

- dle aktuálního vzorníku látek ISOTRA a.s.

Osvětlení

- pokud má být roleta vybavena Led osvětlením, je nutné provést před-přípravu elektroinstalace

(přívodní napájení 230V/50Hz pro trafo)

- varianty ovládání osvětlení nutno konzultovat s výrobcem Isotra a.s.

2. MONTÁŽ

Montáž provádějte výhradně podle tohoto návodu, vyhnete se tak zbytečným montážním chybám, popřípadě dalším nepříjemnostem s nimi souvisejícím.

Pomůcky k montáži:

- vrtačka
- vruty, hmoždinky (dle materiálu nosného prvku)
- nůž, nůžky
- imbus č. 4

Kontrola:

- před montáží doporučujeme provést kontrolu všech dílů při dodávce zboží, tím předejdeme možným problémům. Případné nedostatky, popř. připomínky týkající se montáže, nebo rolety sdělte prosím výrobcem.

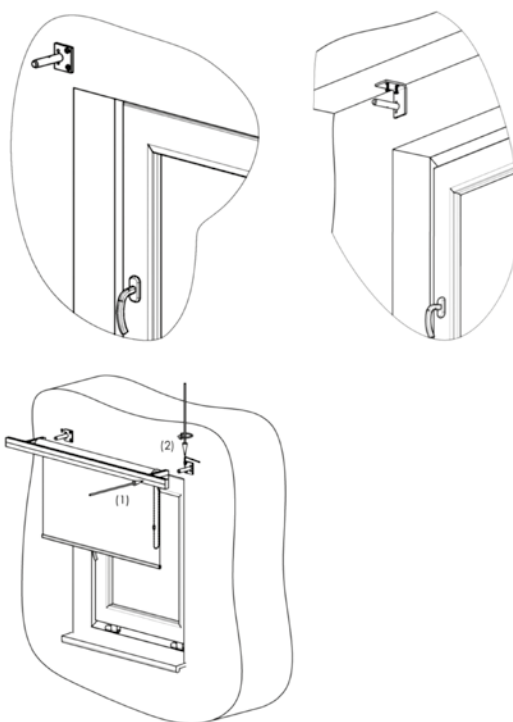
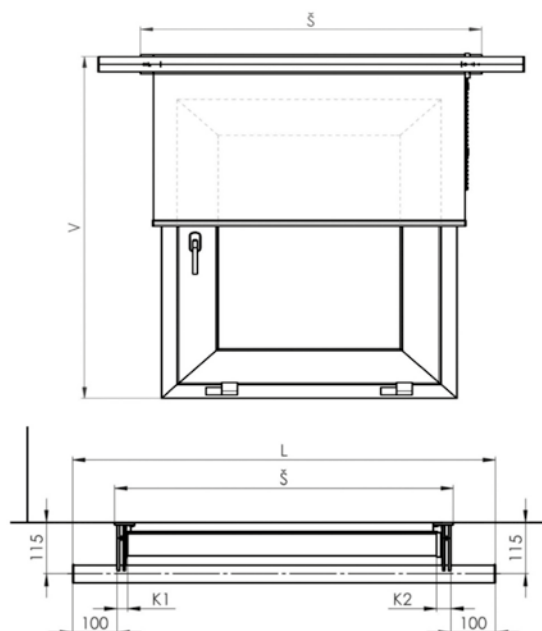
Vlastní montáž:

- zkontrolujeme roletku, zda její rozměr odpovídá objednaným rozměrům
- označíme místo pro uchycení bočních montážních konzol rolety (na jeden díl dvě kotvící místa), roleta musí být namontována ve vodorovné poloze
- do označených míst vyvrtáme otvory patřičné velikosti, dle zvolených kotvících prvků, montážní konzoly sejmeme z rolety a uchytkáme spojovací prvky ke zdivu
- na čepy montážních konzol nasuneme celou roletu (1) a zhora zajistíme šroubem M5 x 10 (2)
- pomocí dvou spojek řetízku doseřídíme horní a spodní

Led osvětlení:

Pokud je součástí dodávky také Led osvětlení, je zapotřebí počítat v průběhu montáže také s elektronickým zapojením. (Protahováním přívodních kabelů atd.) Práce na elektrickém vybavení rolety, smí být prováděny pouze pracovníkem s příslušnou kvalifikací. (vyhláška 50/78 Sb)

Podrobné údaje o elektropříslušenství (zdroj 12V 1,5A do plošného spoje, + tlačítkový stmívač a spínač pro LED pásky) jsou uvedeny v návodu na vyměření a montáž pro Sunlite.



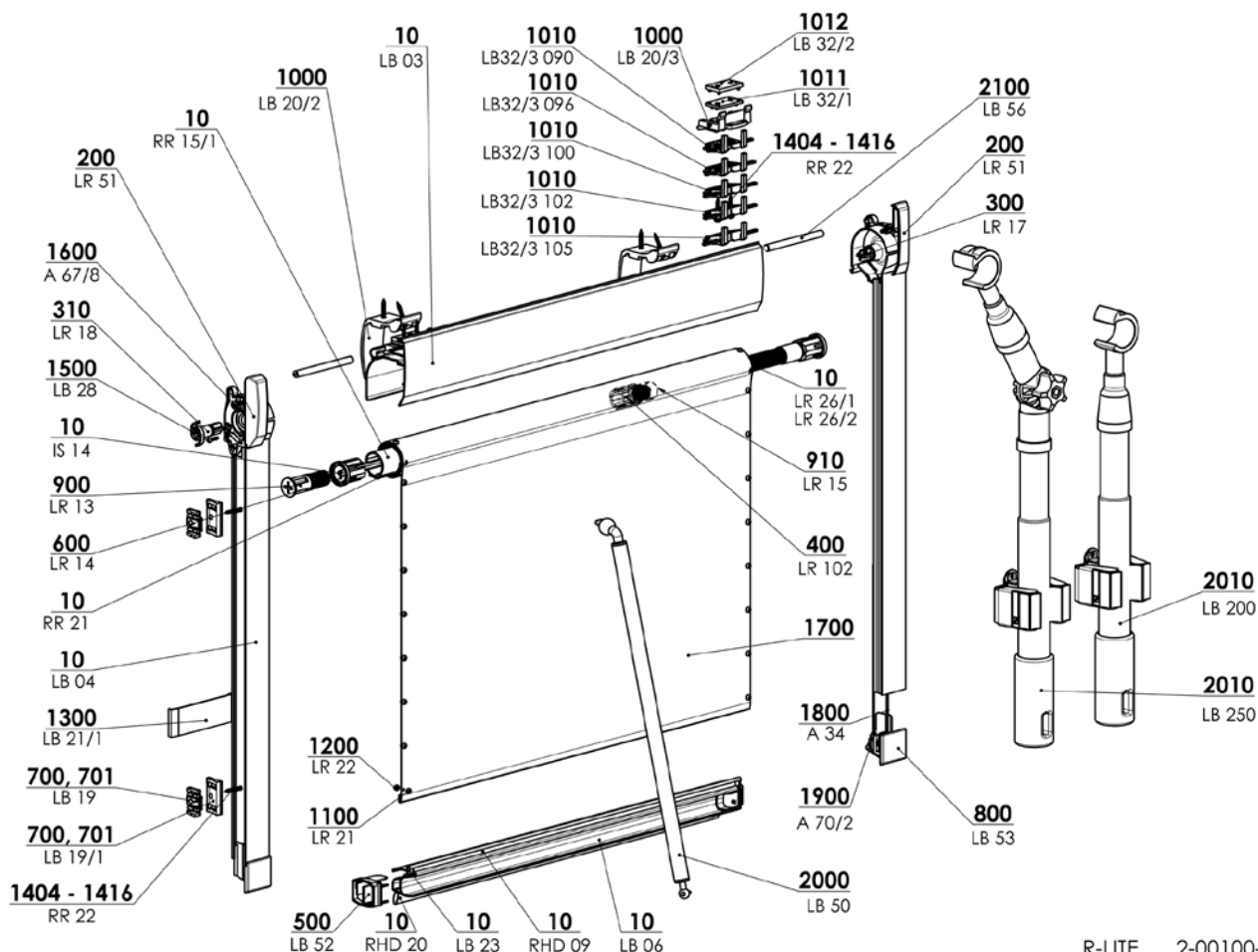


- ▲ Dokonalé zastínění interiéru
- ▲ Pro různé typy střešních oken
- ▲ Vodící lišty zabraňují průniku světla po stranách okna
- ▲ Profily a vodící lišty z eloxovaného hliníku nebo v barvě bílé
- ▲ Snadné ovládání pomocí tyče pro okna hůře dostupná

ISOTRA *Quality*

Střešní roleta R-Lite

Základní specifikace produktu



R-LITE 2-00100-XXXX-E

Ovládání manuální

Vytahování a stahování rolety uchopením dolního profilu. Pro ovládání rolety na výše umístěných oknech slouží ovládací tyč.

Tyč pevná:




standard: 50 cm, 100 cm, 150 cm, 200 cm

barva: elox

Tyč teleskopická s hákem/s kloubem a hákem:

barva: šedá s černými komponenty

Specifikace

	Horní profil	Dolní profil	Vodící lišta	Brzda s pružinou	Montáž
Obchodní název	LB 03	LB 06	LB 04	šňůrka Ø 1,4 mm	do okenního křídla
Rozměr (mm)	48,8 x 65,3 x 1,2	30 x 24 x 1	29,7 x 26,5 x 1	slouží jako brzda	střešního okna
Materiál	Al	Al	Al		
					
Barva	Standard: elox Příplatková: RAL 9003 bílá			bílá	

Plastové komponenty v barvě RAL 7040 a RAL 9003.

Z důvodu vývoje výrobku je možná úprava provedení výrobku.

Standardní rozměry

Šířka (mm)		Výška (mm)		Garantovaná plocha (m ²)
min.	max.	min.	max.	max.
300	1200	300	1450	1,7

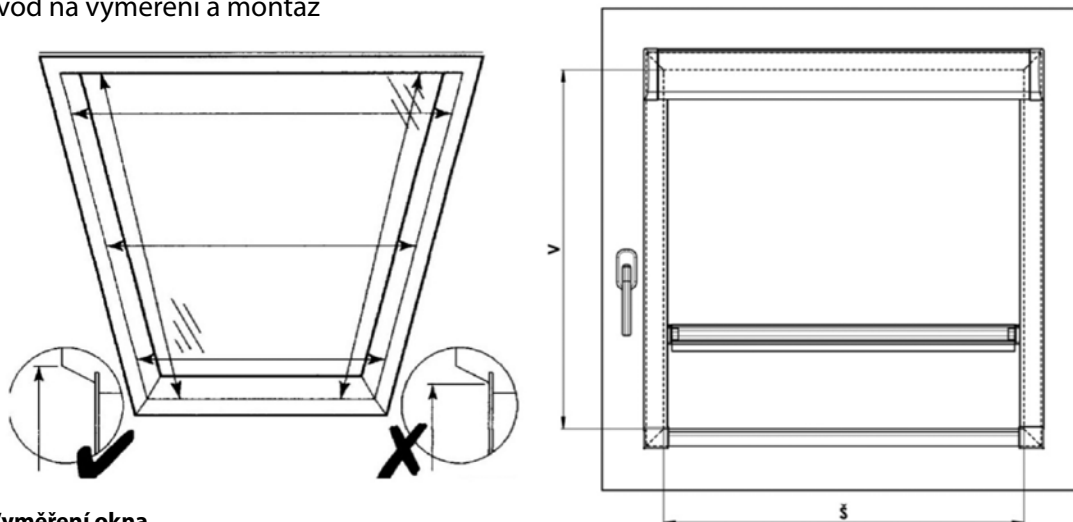
*Pro látky Blackout je max. výška 1300 mm.

R-Lite (2-00100-0000)

poz.	název položky	obchodní název	číslo výkresu
10	Profil horní	LB 03	7-300657-PU52
10	Profil spodní	LB 06	7-300661-PU52
10	Profil lišty vodící	LB 04	7-300658-PU52
10	Profil nástavce spodní lišty	LR 23	7-300804-PU52
10	Trubka	RR 15/1	7-300245-0000
10	Profil těsnící	RHD 20	6-001298-0000
10	Pásek plastový 6 mm	RHD 09	6-001294-0000
10	Pružina LEVÁ l=600/1	LR 26/1	7-301204-00001
10	Pružina LEVÁ l=600/1,3	LR 26/2	7-301254-0000
10	Drát 3 - hr.	IS 14	7-300050-0000
10	Páska lepicí oboustranná DC 5011 LOHM.	RR 21	6-001310-0000
200	Deska L+P - rolety	LR 51	2-00389-7040
300	Čep rolety - PRAVÝ	LR 17	3-00609-0000
310	Čep rolety - LEVÝ	LR 18	3-00610-0000
400	Šroub vnitřní	LR 102	3-01203-0000
500	Kryt dolní lišty L+P	LB 52	2-00387-7040
600	Pouzdro	LR 14	3-00650-0000
700, 701	Podložka pod vod.lištu	LB 19/1	3-01425-7040
700, 701	Podložka pod vodící lištu - UNIVERZÁLNÍ	LB 19	3-00603-0000
800	Kryt vodící lišty L+P	LB 53	2-00386-7040
900	Čep pružiny	LR 13	3-00608-0000
910	Černá smršťovací bužírka pr.19/pr.9,5	LR 15	6-010997-0002
1000	Klip	LB 20/2	3-01424-7040
1000	Klip	LB 20/3	3-02693-0000
1010	Podložka 100°	LB 32/3 100	3-02693-0000
141	Podložka 102°	LB 32/3 102	3-02697-0000
1010	Podložka 105°	LB 32/3 105	3-02698-0000
1010	Podložka 90°	LB 32/3 090	3-02694-0000
1010	Podložka 96°	LB 32/3 096	3-01238-0000
1011	Podložka 2 mm	LB 32/1	3-01436-0000
1012	Podložka 3 mm	LB 32/2	3-01437-0000
1100	Nýtek plastový - TĚLO	LR 21	3-00620-0000
1200	Nýtek plastový - NÁBOJ	LR 22	3-00621-0000
1300	Šablona motáží	LB 21/1	3-01426-7040
1404-1416	Vrut 3x20 Zn s půlkulatou hlavou-křížový	RR 22	6-001312-0000
1500	Vrut KB 22x10	LB 28	6-000054-0000
1600	Vrut 3,5x13, DIN 7504 M, Zn, s půlkul.hl.kříž.	A 67/8	6-003146-0000
1700	Látka		viz. vzorník látek
1800	Šňůrka 1,4	A 34	6-000153-5000
1900	Šroub svěrkový HLADKÝ	A 70/2	2-00399-0000
2000	Tyč ovládací - STŘEŠNÍ SYSTÉMY	LB 50	2-00377-xxxx
2010	Tyč teleskopická - S HÁKEM	LB 200	2-00420-0001
2010	Tyč teleskopická - S KLOUBEM A HÁKEM	LB 250	2-00420-0002
2100	Napínač	LB 56	2-00102-0000

Střešní roleta R-Lite

Návod na vyměření a montáž



1. Vyměření okna

Vyměření provádějte tak, jak je vyznačeno na obrázku. Měření se provádí na vrcholu rámu okenního křídla, nikoliv u skleněné plochy. Pokud je okno vybaveno typovým štítkem, pak v objednávkovém formuláři postačí uvést přesný název a typ střešního okna. Minimální hloubka pro montáž je 40 mm.

ŠÍŘKU A VÝŠKU SVĚTLÉHO OTVORU V OKENNÍM KŘÍDLE MĚŘÍME TÍMTO ZPŮSOBEM:

š (šířka)

Měříme od levého vrcholu k pravému vrcholu rámu okenního křídla a to nahoře, v místě uchycení rolety.

Šířku žaluzie vyrábíme s přesností na milimetry od šíře 300 mm do šíře 1200 mm.

Rozměry mimo stanovené limity je nutno konzultovat s výrobcem.

v (výška)

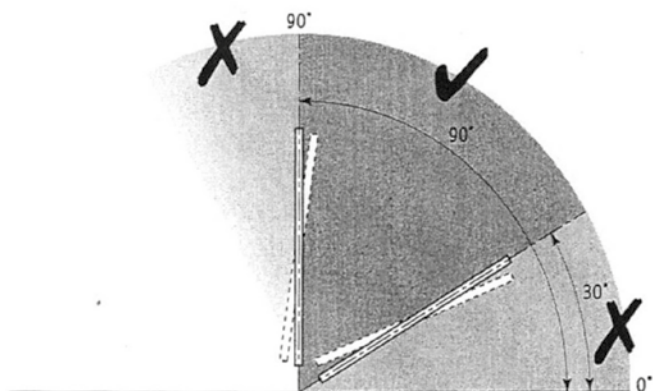
Měříme obdobně jako šířku a to od horního vrcholu ke spodnímu vrcholu rámu okenního křídla, který zapíšeme do objednávkového formuláře rolety.

Výšku žaluzie vyrábíme s přesností na milimetry od výšky 300 mm do výšky 1450 mm (Pro látky Blackout je max. výška 1300 mm).

Rozměry mimo stanovené limity je nutno rovněž konzultovat s výrobcem.

V OBJEDNÁVKOVÉM FORMULÁŘI JE POTŘEBA SPECIFIKOVAT:

1. rozměr
2. typ okna + identifikační číslo okna.
3. úhel zasklívací lišty (90°, 96°, 100°, 102°, 105°)



POZOR!

Pokud střešní okno není vybaveno typovým štítkem, a není tím pádem možnost určení úhlu zasklívací lišty, je nutné do objednávkového formuláře uvést, vedle rozměrů na vrcholech rámu, také rozměry u skla, včetně hloubky rámu křídla. Z těchto tří parametrů se dá odvodit přesný úhel zasklívací lišty rámu střešního okna.

POZOR!!! ÚHEL SKLONU STŘECHY NESMÍ BÝT MENŠÍ NEŽ 30° A VĚTŠÍ JAK 90°

2. MONTÁŽ

Montáž provádějte výhradně podle tohoto návodu, vyhnete se tak zbytečným montážním chybám, popřípadě dalším nepříjemnostem s nimi souvisejícími.

POMŮCKY K MONTÁŽI:

- vrtačka
- křížový šroubovák
- nůž, nůžky, kleště
- imbusový klíč 1,5
- pro uchycení klipu: vrut 3x17

Kontrola:

- před montáží doporučujeme provést kontrolu všech dílů při dodávce zboží, tím předejdeme možným problémům. Případné nedostatky, popř. připomínky týkající se montáže či vlastní žaluzie sdělte prosím výrobcem.
- roletku v žádném případě neroztahujeme před montáží
- odstraňte všechny překážky ze střešního okna, které by mohly bránit montáži

VLASTNÍ MONTÁŽ:

- roletku v žádném případě neroztahujeme před montáží
- odstraňte všechny překážky ze střešního okna, které by mohly bránit montáží

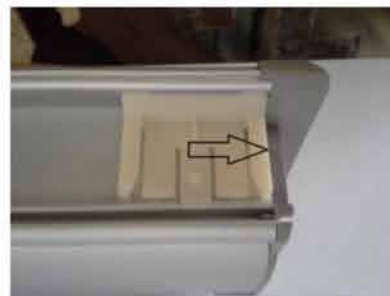
UPEVNĚNÍ STROPNÍCH KLIPŮ:

- přiložte úhlový klip k horní hraně okenního rámu ve vzdálenosti přesně vymezujícími dorazy samotného klipu (viz první obrázek)
- přišroubujte a poté odlomte přesahující části, které určovaly hloubku montáže (u poplastovaných oken doporučujeme předvrtat – vrták ϕ 2mm)



UPEVNĚNÍ HORNÍHO PROFILU:

- uvolněte napínací šňůrky na roletce
- montážní základny klipu musí být doraženy k bočním deskám rolety (viz druhý obrázek)
- uchopíme roletu za horní profil a z čela okna jej nasuneme na úhlové stropní klipy, až dojde k zacvaknutí dorazu (viz třetí obrázek)



MONTÁŽ VODÍCÍCH LIŠT:

- vodící lišty zasuněte pod horní profil, vyrovnejte je s okrajem rámu a přišroubujte je
- pozor, aby se napínací šňůrky nedostaly mezi vodící lišty a rám okna



UPEVNĚNÍ NAPÍNACÍ ŠŤŮRKY:

- napínací držáky, umístěné na koncích šňůr, zacvakněte do spodních koncovek vodících lišt

SEŘÍZENÍ BRZDY ROLETKY:

- v případě potřeby lze doseřídít brzdu roletky nastavením napínacích šňůr – obě však musí být stejnoměrně napnuté!!
- brzdu seřídíme posunutím kovového válečku na konci šňůry. Vždy platí toto pravidlo: čím více je šňůra napnutá, tím více je roletka brzděna.
- správně nastavená brzda drží roletku v jakékoli pozici vytažení
- POZOR! - Příliš velké napnutí vodících šňůr, může poškodit celý brzdící systém rolety
- přebytečné konce šňůr odstříhneme



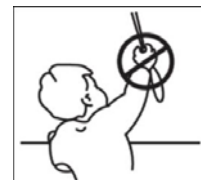
DOKONČENÍ:

- uchopením dolní lišty stáhneme roletku do spodní části okna a zkontrolujeme její funkčnost. Roletka je připravena k úspěšnému užívání.

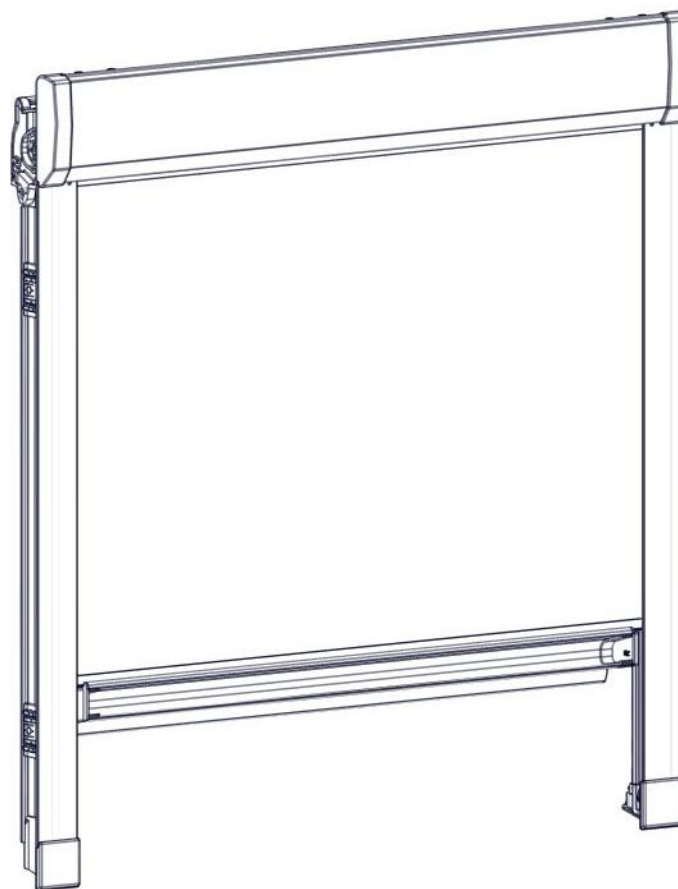
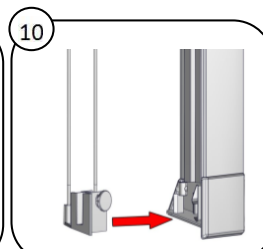
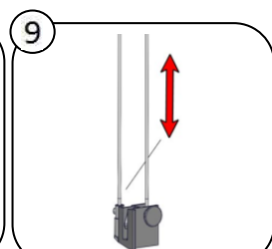
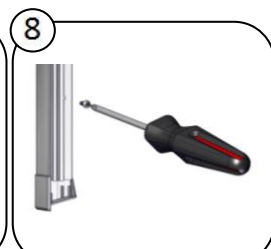
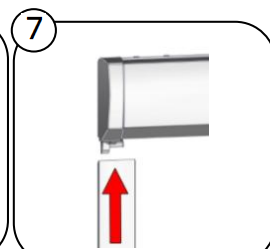
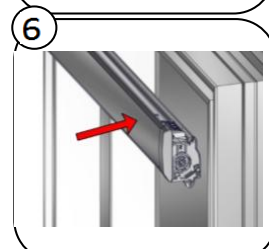
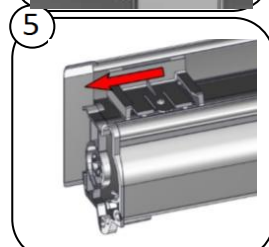
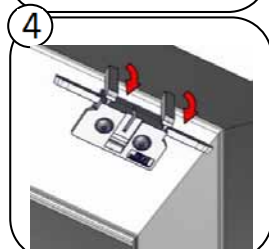
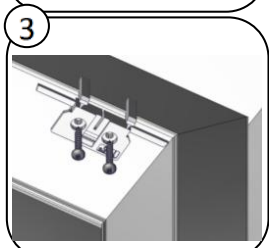
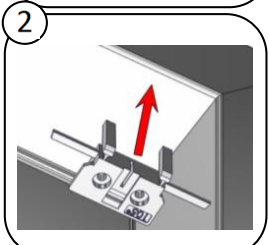
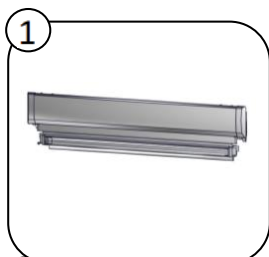


Střešní roleta R-Lite

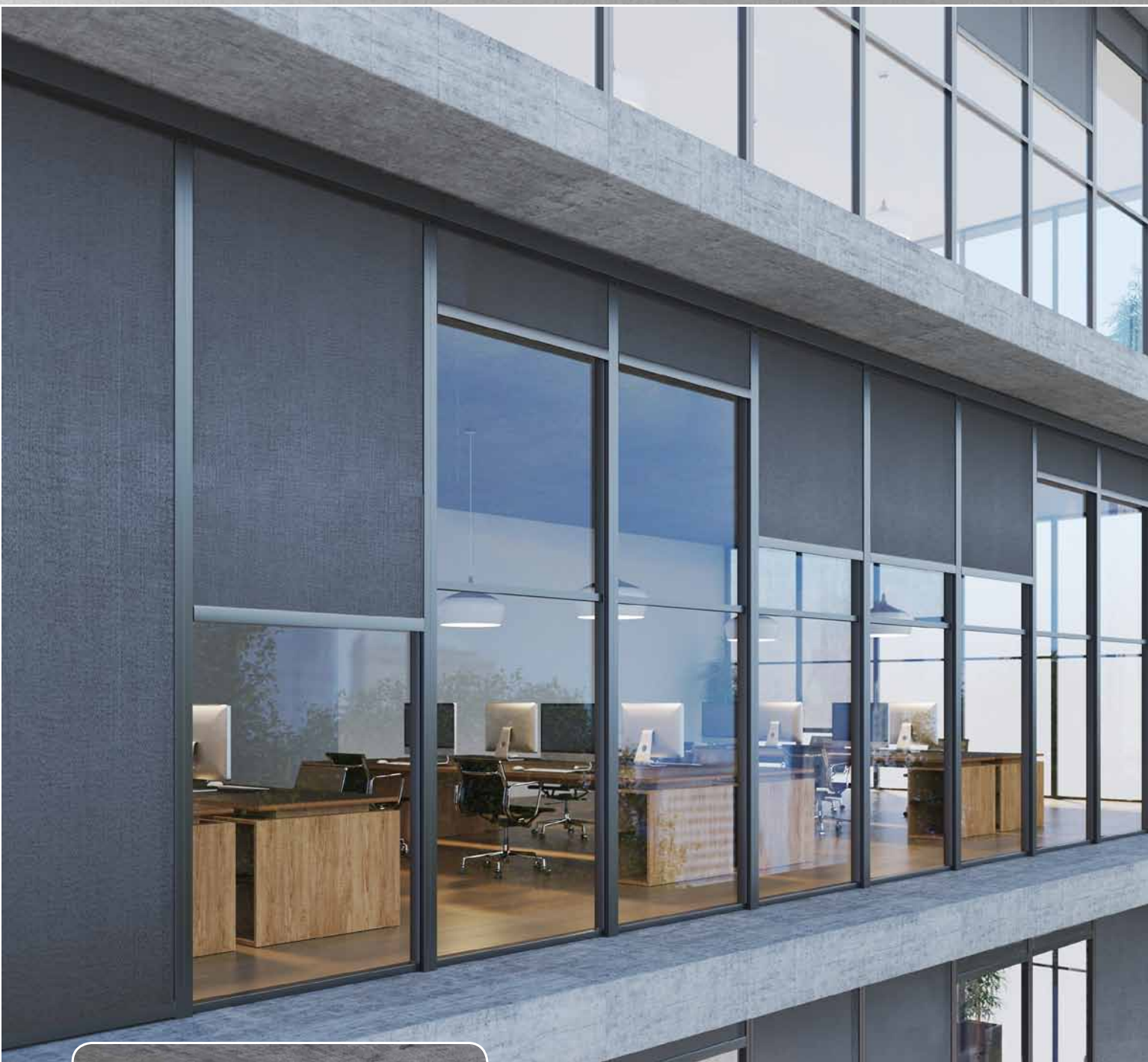
Návod na vyměření a montáž



Roleta je instalována v souladu
s bezpečnostními prvky dle normy
EN 13120



SCREEN HR8-ZIP INTERIÉR BO

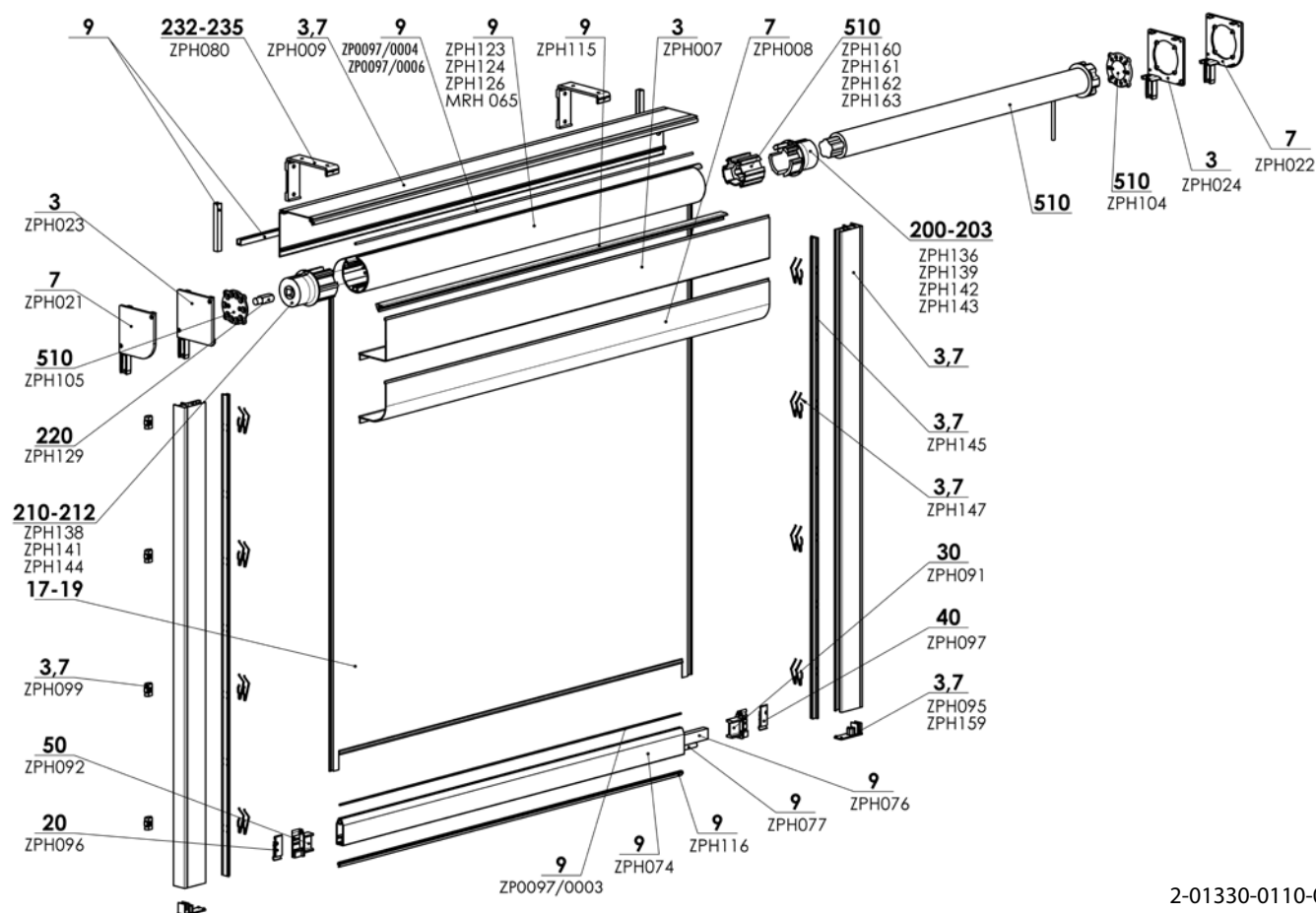


- ▲ typy moderních boxů: hranatý nebo zaoblený, oba typy dostupné ve 4 velikostech,
- ▲ vyvážená spodní lišta pro vedení a napnutí tkaniny,
- ▲ jednoduchá montáž,
- ▲ garantovaná plocha až 18 m²,
- ▲ tkanina zůstává déle napnutá díky inovativnímu ZIP systému s kovovou pružinou,
- ▲ možnost použití interiérových i screenových látek typu blackout určených do interiéru.

ISOTRA *Quality*

SCREEN HR8-ZIP INTERIÉR BO

Základní specifikace produktu



2-01330-0110-0


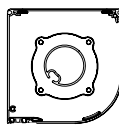
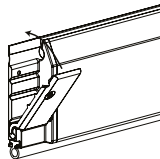
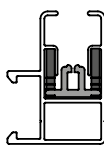
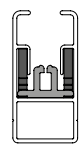
Ovládání

Slouží pro vytahování a stahování screenové rolety. Pro všechny velikosti boxu jsou k dispozici dva typy ovládání:

Motor – pro box o rozměru 70x70 lze použít pouze motor Sunea IO, pro box o rozměru 90x90 lze zvolit z motorů Altus RTS, Sunea IO a Maestria +50 iO a +50 WT (min. šířka rolety 795 mm) a pro boxy 110x110 a 150x150 lze vybrat z motorů Altus RTS, Sunea IO, Maestria +50 iO a +50 WT a Geiger Solid Air Line.

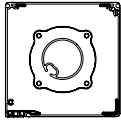
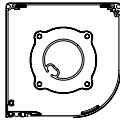
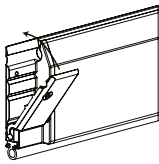
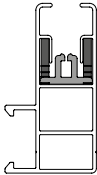
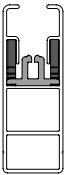
Klika – s okem, standardní mechanismus se samosvorným šnekem a šnekovým kolem, poměr 1:4, vestavěný koncový doraz (zabraňuje nesprávnému navijení látky).

Specifikace (pro motor)

	Horní profil		Dolní profil	Boční vedení	
	hranatý	čtvrtkulatý	velký	vodící lišta	
Rozměr (mm)	70x70, 90x90, 110x110, 150x150	70x70, 90x90, 110x110, 150x150	18x50	30x40	20x40
Materiál	Al	Al	Al	Al	Al
					
Barva	Standardní RAL 9006 světle stříbrná RAL 9006S světle stříbrná struktura RAL 9007 tmavě stříbrná RAL 9007S tmavě stříbrná struktura RAL 9010 bílá RAL 9010M bílá matná RAL 9010S bílá struktura		RAL 7016M antracitově šedá matná RAL 7016S antracitově šedá struktura RAL 7016 antracitově šedá RAL 8014S hnědá struktura RAL 8014M hnědá matná DB 702 Perleťově světle šedá DB 703 Perleťově tmavě šedá Příplatkové: RAL dle vzorníku		

*mimo plastové díly

Specifikace (pro kliku)

	Horní profil		Dolní profil	Boční vedení	
	hranatý	čtvrtkulatý	velký	vodící lišta	
Rozměr (mm)	70x70, 90x90, 110x110, 150x150	70x70, 90x90, 110x110, 150x150	18x50	30x55	20x55
Materiál	Al	Al	Al	Al	Al
					
Barva	Standardní: RAL 9006 světle stříbrná RAL 9007 tmavě stříbrná RAL 9010 bílá		Příplatkové: RAL dle vzorníku		
	RAL 7016 antracitově šedá RAL 7016 antracitově šedá struktura RAL 8014 hnědá				

*mimo plastové díly

Standardní rozměry

Standardní rozměry pro box 70

Ovládání	Šířka (mm)		Výška (mm)		Garantovaná plocha (m ²)
	min.	max.	min.	max.	max.
klika	400	2500	400	1200	3
motor Sunea iO	635	2500	400	1200	3

Standardní rozměry pro box 90

Ovládání	Šířka (mm)		Výška (mm)		Garantovaná plocha (m ²)
	min.	max.	min.	max.	max.
klika	400	2800	400	2500	7
motor Altus RTS, Sunea iO, Maestria iO a WT	795	2800	400	2500	7

Standardní rozměry pro box 110

Ovládání	Šířka (mm)		Výška (mm)		Garantovaná plocha (m ²)
	min.	max.	min.	max.	max.
klika	400	3500	400	3500	10
motor Altus RTS, Sunea iO, Maestria iO a WT, Geiger	795	3800	400	3500	13

Standardní rozměry/pro box 150

Ovládání	Šířka (mm)		Výška (mm)		Garantovaná plocha (m ²)
	min.	max.	min.	max.	max.
klika	400	3000	400	5000	12
motor Altus RTS, Sunea iO, Maestria iO a WT, Geiger	795	6000	400	5000	18

SCREEN HR8-ZIP INTERIÉR BO (2-01330-XXXX)

pozice	název položky	obchodní název	číslo výkresu
1-8	Box pro screen 070 - 150 hranatý nebo čtvrtkulatý		viz Box pro screen
9	Profily dělené		viz Profily dělené
19	Latka dělena (m ²) pro screen a interiérové látkové rolety		viz vzorníky pro Screen a Látky
20	Pojistka koncovky dolní lišty - levá černá	ZPH096	6-013964-9004
30	Koncovka dolní lišty HR8-ZIP - pravá černá	ZPH091	6-013963-9004
40	Pojistka koncovky dolní lišty - pravá černá	ZPH097	6-013965-9004
50	Koncovka dolní lišty HR8-ZIP - levá černá	ZPH092	6-013962-9004
90	Vrut 2,9x9,5 DIN 7982	ZPH173	6-014233-0000
100	Vrut 2,9x13 DIN 7982	51680.029.013	6-014234-0000
110	Vrut 3,5x9,5 DIN 7981	A 67/18	6-012359-0000
170-172	Držák STĚNA/STROP		viz strana 27
200	Krytka válce pr. 55mm	ZPH136	6-014238-0000
200	Krytka válce pr. 67mm	ZPH139	6-013984-0000
200	Krytka válce pr. 85mm	ZPH142	6-014236-0000
200	Krytka válce pr. 95mm	ZPH143	6-014237-0000
210	Krytka válce pr. 55mm s 4hr. otvorem 12	ZPH138	6-014243-0000
210	Krytka válce pr. 67mm s 4hr. otvorem 12	ZPH141	6-013983-0000
221	Kolík 4hr. - 12mm Fe/Zn L=99mm	ZPH127	6-014271-0000
510	Motory (SOMFY) Screen		viz Motory (SOMFY), str. 99
520	Ovládání ruční – SCREEN HR8-ZIP INTERIÉR BO		viz Ovládání ruční, str. 98
530	Motory (GEIGER) screen		viz Motory (GEIGER), str. 99
900-910	Vedení - lišta/lanko - levé - pravé		viz Vedení - lišta/lanko - levé - pravé
25	Prut plastový 6,0mm	ZPH169	6-015096-0000
26	Tenkostěnný Al profil - U, 10x10x1,5		2-01441-PU11
30	Tenkostěnný Al profil - U, 10x10x1,5		6-011349-0000
31	Páska lepicí oboustranná DC 5011 LOHM.	RR 21/1	6-001311-0000

Profily dělené (3-03054-PU11)

pozice	název položky	obchodní název	číslo výkresu
5	Profil těžítka dolní lišty pr. 8mm - Fe/Zn	ZPH077	6-013966-0000
6	Profil těžítka dolní lišty 20x12mm - Fe/Zn	ZPH076	6-013971-0000
7	Profil dolní VELKÝ	ZPH074	6-014021-0000
8	Prut plastový 3,0mm	ZPH148	6-014232-0000
11	Těsnění dolní lišty	ZPH116	6-013974-0000
19	Válec navíjecí Al pr. 40mm - 6m	ZPH122	6-014229-0000
20	Válec navíjecí Al pr. 55mm - 6m	ZPH123	6-014027-0000
21	Válec navíjecí Al pr. 67mm - 6m	ZPH124	6-013982-0000
22	Válec navíjecí Al pr. 85mm - 7m	MRH 065	6-014230-0000
23	Válec navíjecí Al pr. 95mm - 6m	ZPH126	6-014231-0000
24	Páska pro náběh látky - PVC	ZPH115	6-013986-0000
25	Prut plastový 4,0mm	ZPH149	6-013987-0000
25	Prut plastový 6,0mm	ZPH169	6-015096-0000
26	Tenkostěnný Al profil - U, 10x10x1,5		2-01441-PU11
30	Tenkostěnný Al profil - U, 10x10x1,5		6-011349-0000
31	Páska lepicí oboustranná DC 5011 LOHM.	RR 21/1	6-001311-0000

Vedení - lišta/lanko - levé - pravé (2-01634-PU11L/P)

pozice	název položky	obchodní název	číslo výkresu
10	Profil VL 820,830,829,839		pro box 70
11	Profil VL 820,830,829,839		pro box 90
12	Profil VL 820,830,829,839		pro box 110
13	Profil VL 820,830,829,839		pro box 150
15	Vodící profil HR8-ZIP pro zip v3	ZPH145	6-014155-0000
20	Pružina VL HR8-ZIP	ZPH147	6-013992-0000
30	Clip VL HR8-ZIP	ZPH099	6-013993-0000
40	Vrut 4,2x25, DIN 7981	51660.042.025	6-014157-0000
80	Koncovka VL HR8-ZIP	ZPH095	6-014441-0000
81	Koncovka dvojitě VL HR8-ZIP	ZPH127	6-014442-0000
200	Držák VL 50mm	ZPH082	6-014549-0000
201	Držák VL 60mm	ZPH083	6-014550-0000
202	Držák VL 100mm	ZPH084	6-014552-0000
203	Držák VL 130mm	ZPH085	6-014542-0000
210	Šroub M4x5, DIN 7985	51340.040.005	6-014559-0000
220	Podložka M4, DIN 433	51930.040.001	6-014560-0000
230	Matice M4 DIN 934	51080.040.001	6-014561-0000

Box pro screen (2-01330-0110)

pozice	název položky	obchodní název	číslo výkresu
3	Profil BOX 110mm - přední díl HRANATÝ	ZPH007	6-013978-0000
3	Bočnice 110mm hranatá - PRAVÁ	ZPH024	6-013977-0000
3	Bočnice 110mm hranatá - LEVÁ	ZPH023	6-013975-0000
3,7	Profil BOX 110mm - zadní díl	ZPH009	6-013976-0000
3,7	Clip VL ZIP	ZPH099	6-013993-0000
3,7	Vodící profil pro zip v3	ZPH145	6-014155-0000
3,7	Pružina VL ZIP	ZPH147	6-013992-0000
3,7	Koncovka VL	ZPH095	6-014441-0000
3,7	Koncovka VL - 55 mm	ZPH159	6-014830-9005
7	Bočnice 110mm čtvrkulatá - LEVÁ	ZPH021	6-014147-0000
7	Profil BOX 110mm - přední díl ČTVRTKULATÝ	ZPH008	6-014146-0000
7	Bočnice 110mm čtvrkulatá - PRAVÁ	ZPH022	6-014148-0000

Zatmění

Roletu SCREEN HR8-ZIP INTERIÉR BO lze použít k úplnému zatmění místnosti v případě projekcí nebo prezentací, ale ne pro účely vyvolávání fotografií (nejde i 100% zatmění).

K zajištění úplného zatmění je nezbytné vzít v úvahu následující:

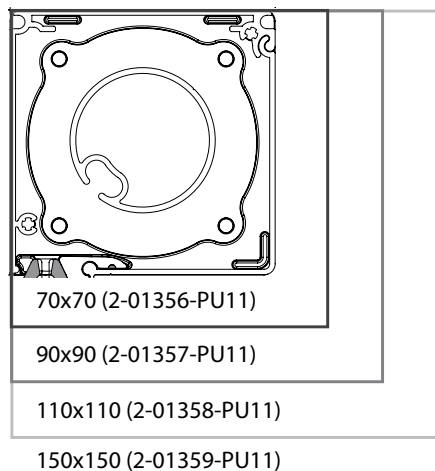
- použít zatemňovací (black-out) látku
- je nezbytné uzavřít mezeru mezi vodícími lištami a stěnou například silikonem,
- prostor mezi boxem a stěnou by měl být uzavřen U-profilem a silikonem
- pryž nebo kartáč na spodní liště by se měl/a dotýkat parapetu, ale nemusí na něj zcela doléhat,
- spodní lišta udržuje látku napjatou,

SCREEN HR8-ZIP INTERIÉR BO

Technická specifikace

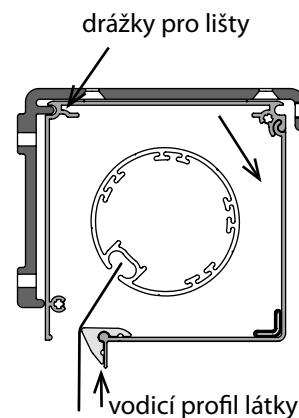
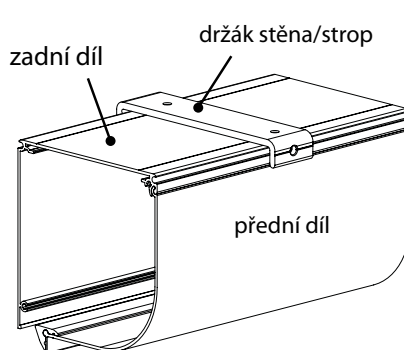
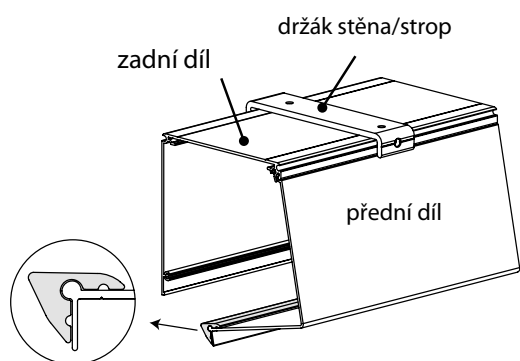
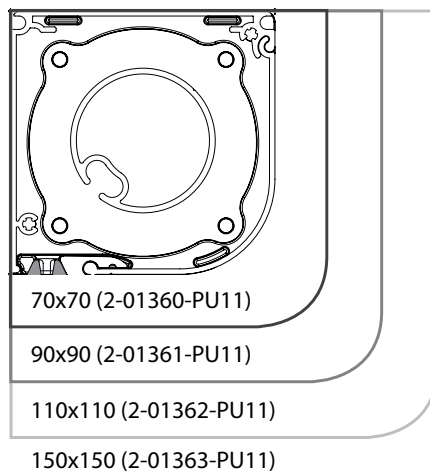
Horní profil – hranatý

(2-01356, 2-01357, 2-01358, 2-01359)



Horní profil – čtvrťkulatý

(2-01360, 2-01361, 2-01362, 2-01363)



Zadní část boxu

U-profil – horizontální

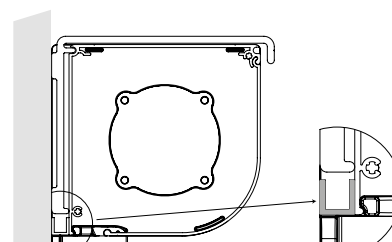
Mezeru mezi boxem a stěnou lze zaplnit horizontálně pomocí U-profilu o rozměrech $10 \times 10 \times 10$ mm, délka je určena šířkou boxu.

Použití: - u držáku stěna/strop,

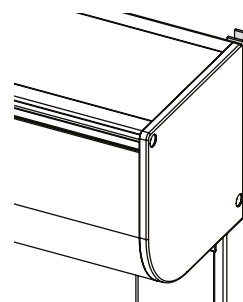
U-profil – vertikální

Mezeru mezi boxem a stěnou lze zaplnit profilem, jehož délka je určena výškou boxu.

Použití: - u držáku stěna/strop,



U-profil – horizontální



U-profil – vertikální

Držák stěna/strop – box 70 mm, box 90 mm, box 110 mm, box 150 mm
(6-014340, 6-014341, 6-014342)

Materiál: extrudovaný hliník s práškovým nástřikem

Pro instalaci všech velikostí horního profilu nezávisle na vodících lištách:

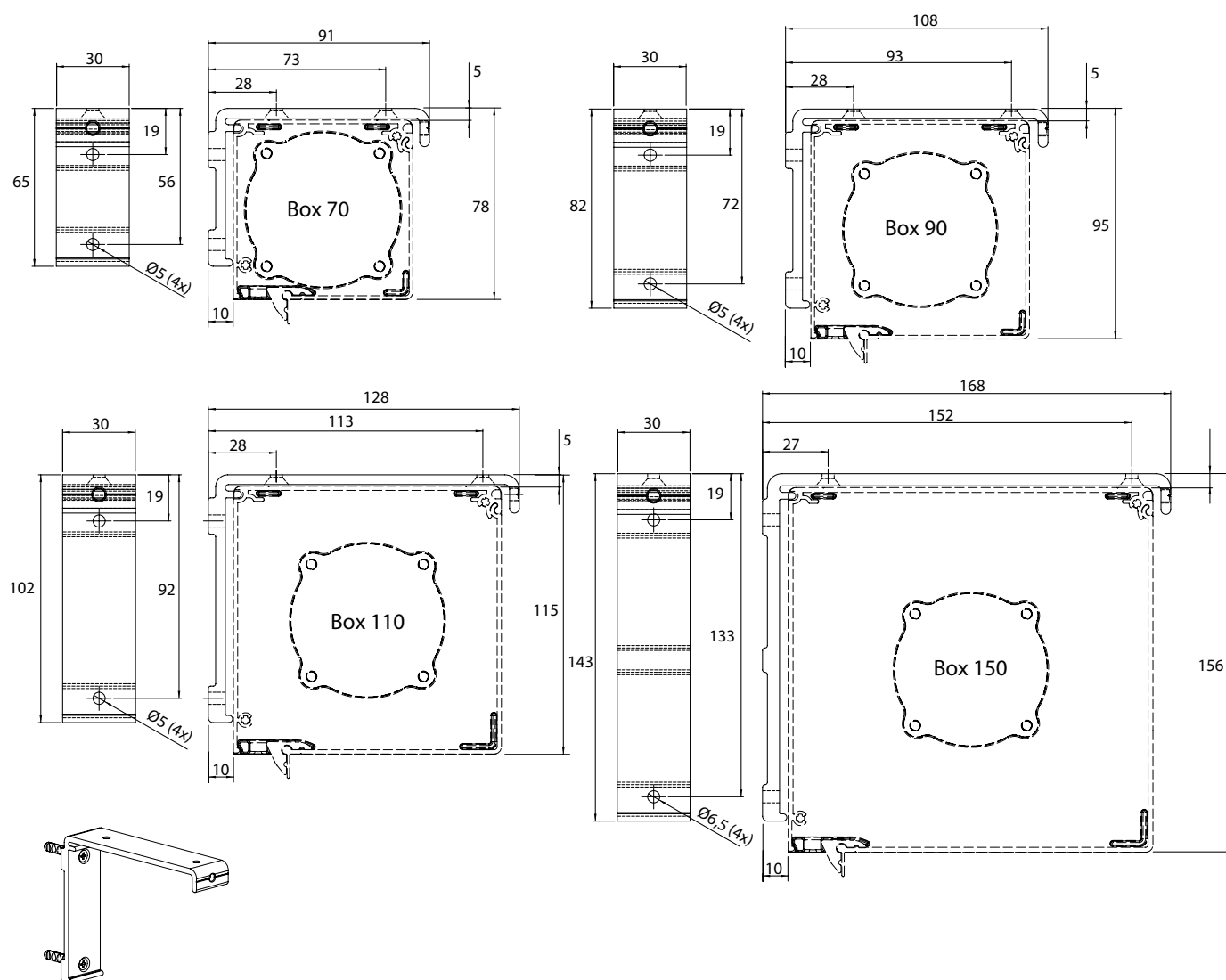
Standardní počet držáků stěna/strop:

Šíře rolety (mm)	Box	
	70 - 90	110 - 150
0 – 1500	0 (2*) ks	2 ks
1501 – 3000	3 ks	3 ks
3001 – 4500	4 ks	4 ks
4501 - 5000	5 ks	5 ks

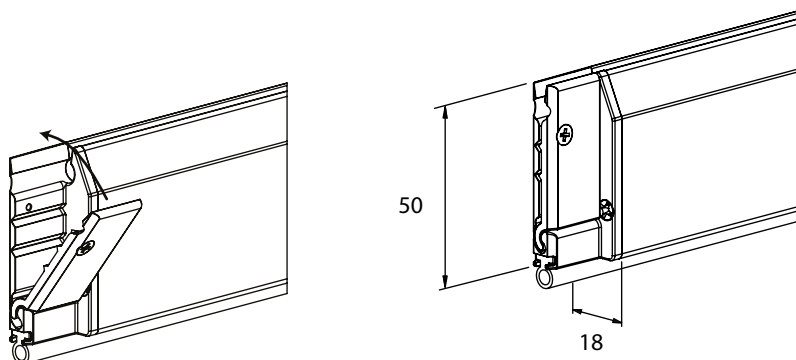
* Bude-li zadán v objednávkovém formuláři „držák stěna/strop“ budou dodány 2 kusy držáku (do šíře rolety 1500 mm je roleta samonosná).
Je-li použit držák stěna/strop, doporučujeme použít vodící lišty typu 829, 839, 828, 838, 865 a 855.

Šířka: 30 mm

Zvedá zadní stranu horního profilu o 10 mm dopředu stejně jako závěsy vodících lišt.



Profil dolní velký (6-014021-0000)



Materiál: extrudované hliníkové profily:

- s práškovým nástřikem
- s prostorem pro zatěžovací pásek
- s drážkou pro látku
- s drážkou pro těsnicí gumu

Látka je ke spodní liště upevněna bez pomoci šroubů pomocí plastové trubky Ø 3 mm.

Je částečně skrytá v boxu rolety, když je látka srolovaná.

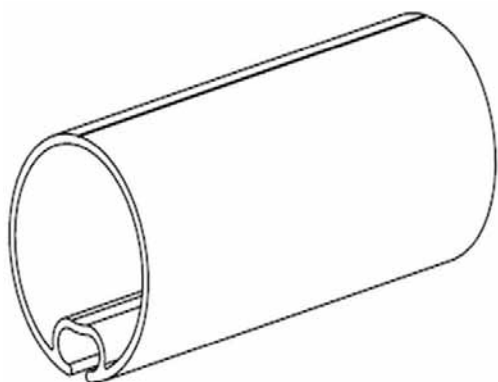
Gumové těsnění v dolním profilu.

Kluzné bloky

ve dvou částech pro dobré uchycení látky

Válec navíjecí pr. 40mm – 6m, pr. 55mm – 6m, 67mm – 6m

(6-014229-0000, 6-014027-0000, 6-013982-0000)



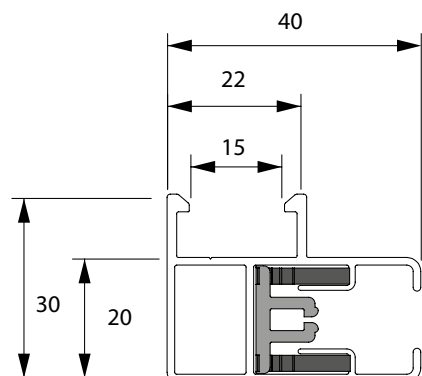
Materiál: extrudovaný hliník pro trubky Ø 40, Ø 55 nebo Ø 67 mm a pozinkovaná ocel pro trubky Ø 85 a Ø 95 mm.

Obsahuje drážku pro připevnění látky pomocí plastové trubky Ø 4 mm pro trubky Ø 40 mm, Ø 55 mm, Ø 67 mm a pomocí plastové trubky Ø 6 mm pro trubky Ø 85 mm.

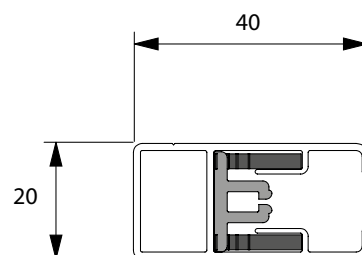
Je možné použít různé typy navíjecích válců v závislosti na typu ovládání, a typu boxu: trubky Ø 40 mm (kromě elektrického ovládání), Ø 55 mm, Ø 67 mm, Ø 85 mm nebo Ø 95 mm.

Vodící lišty pro motor**Materiál:** extrudované hliníkové profily s práškovým nástřikem**Vodící lišta 839** (6-014417)

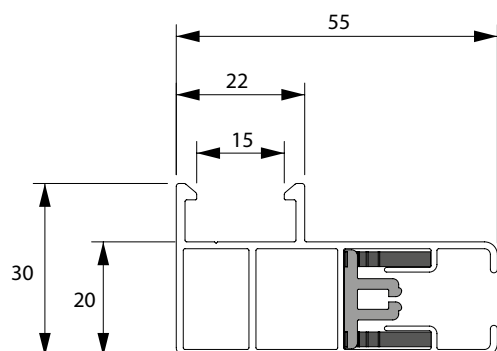
- standardní vodící lišta pro upevnění na závěsy nebo malou vzdálenost vzhledem k boční straně (10 mm).

**Vodící lišta 830** (6-014418)

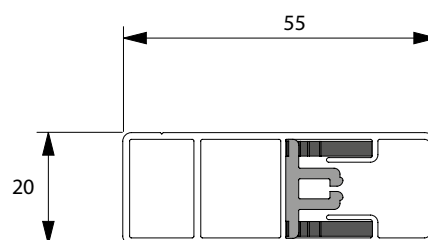
- plochá vodící lišta bez závěsů.

**Vodící lišty pro kliku****Materiál:** extrudované hliníkové profily s práškovým nástřikem**Vodící lišta 829** (6-013989)

- standardní vodící lišta pro upevnění na závěsy nebo malou vzdálenost vzhledem k boční straně (10 mm).

**Vodící lišta 820** (6-014152)

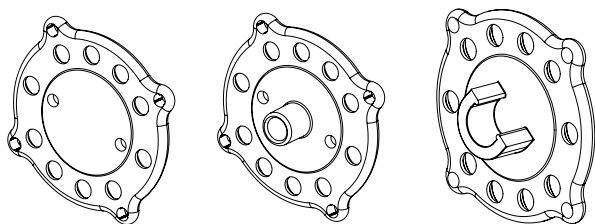
- plochá vodící lišta bez závěsů.



Konzoly:

- Základní konzoly:** - hliníkové konzoly s čepy litymi pod tlakem = montáž na čepy,
- hliníkové konzoly kompletní s univerzálními nosnými deskami z černého syntetického materiálu.

Univerzální nosná deska:



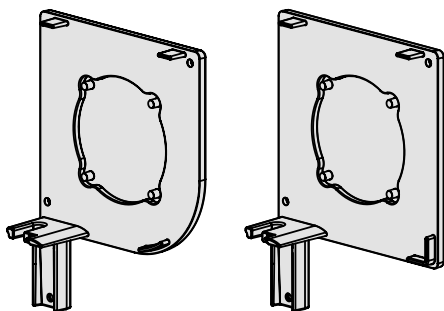
Ovládání umístění - výstup

Typ montáže	Ovládání	O				A				E/H*				P				S					
		70	90	110	150	70	90	110	150	70	90	110	150	70	90	110	150	70	90	110	150		
A-AE	Motor	x	x	x	x	x	x	x	x	o	o	x	x										
	Klika s okem																			o			

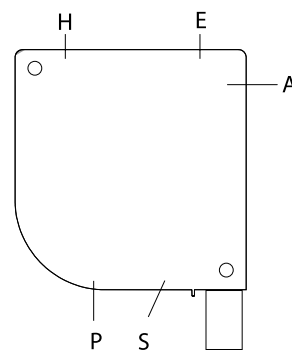
x	Ano
x	Možnost pouze s hranatým boxem
	Použití s převodovkou s krátkým okem
	Použití s převodovkou s dlouhým okem
E/H*	Pro montáž strop/nadpraží nebo použití v interiéru, z důvodu průniku vody.
o	Není možné

Montáž na čepy

základní konzola



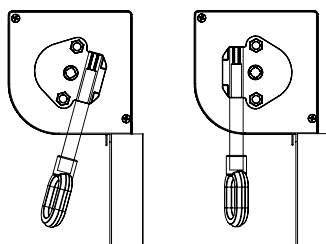
Ovládací výstupy



Vnější ovládání

- Standardní: - ovládání klikou s okem, odnímatelná klika s hákem, délka 1500 mm.
Alternativa: - jiné délky klik jsou za příplatek

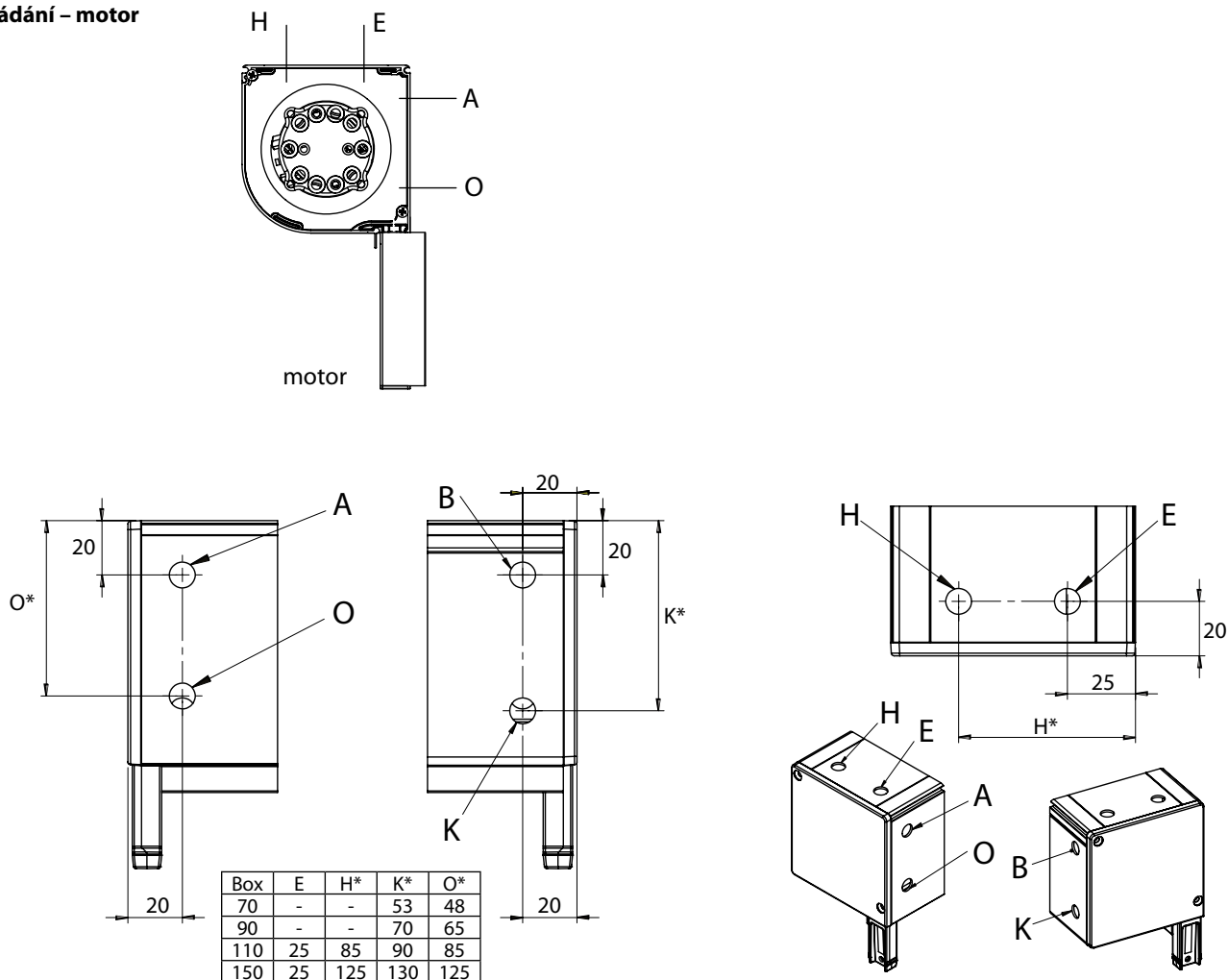
Pozor: zajistěte dostatek místa na straně (± 10 mm) z důvodu otáčení háku kliky v oku.



klika + oko
výstup S

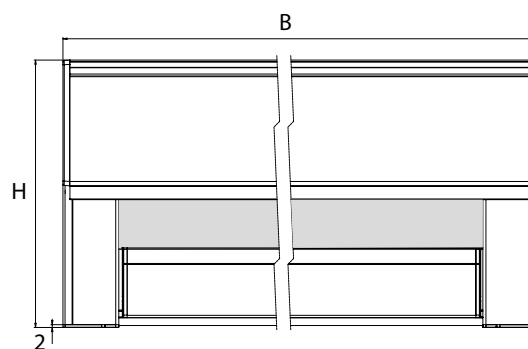
klika + oko
výstup P

Ovládání – motor



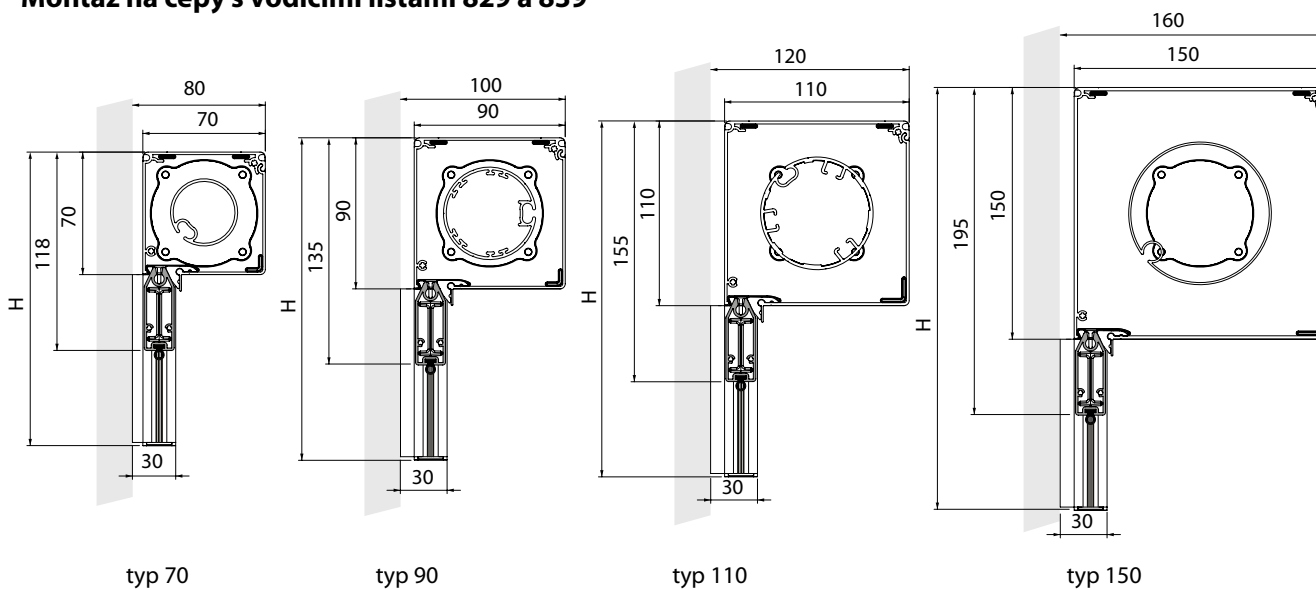
SCREEN HR8-ZIP INTERIÉR BO
Vyměření

Konečná šířka B = vzdálenost mezi koncovými konzolami.
Konečná výška H = výška včetně boxu a koncovek vodících lišt (tloušťka = 2 mm) vyjma držáku stěna/strop.



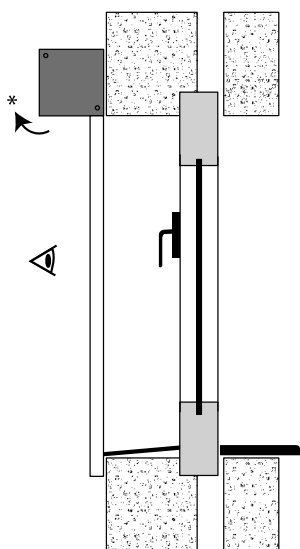
Montáž

Montáž na čepy s vodícími lištami 829 a 839

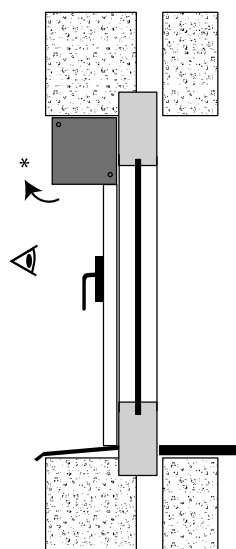


Typy montáže

Typ A (na stěnu)

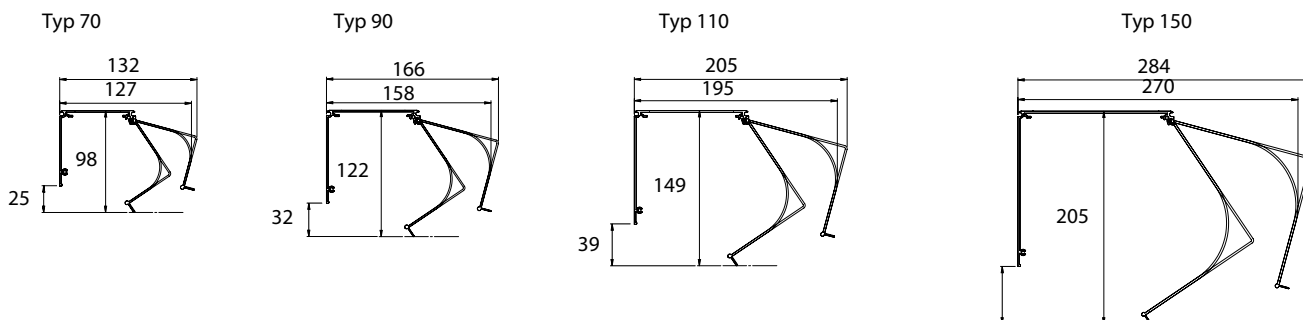


Typ A (do špalety)



A - návin k oknu „A“
(standard)

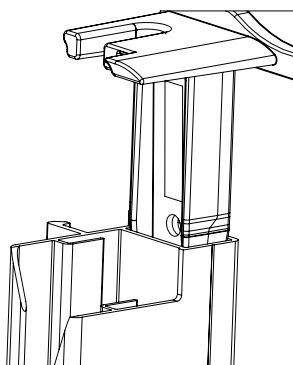
* prostor pro otevření boxu



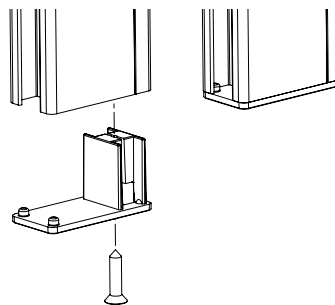
Montáž na čepy

Box se montuje do vodících lišt. Lišty se pohybují po čepech konzol.

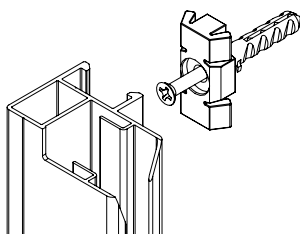
Montáž na čepy



Koncový doraz



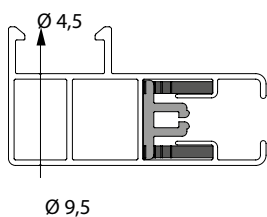
Závěsy pro vodící lišty 829, 839, 855, 865



S koncovým dorazem z černého plastu nebo koncovým plechem z hliníku na spodní straně pro doraz spodní lišty; tloušťka 2 mm.

Některé vodící lišty mohou být dodány s předem vyvrtanými otvory na boční straně.

Vrtání na boční straně:



Vodící lišty pro vyvrtané otvory v boční straně:

Vrtání	829/839	820/830
boční strana	x	x

X × H × D	X	číslo výkresu
50 × 30 × 3	50	6-014549-0000
60 × 30 × 3	60	6-014550-0000
100 × 30 × 3	100	6-014552-0000
130 × 30 × 3	130	6-014542-0000

SCREEN HR8-ZIP INTERIÉR BO

Montáž

Existuje několik způsobů instalace rolety v závislosti na instalační situaci:

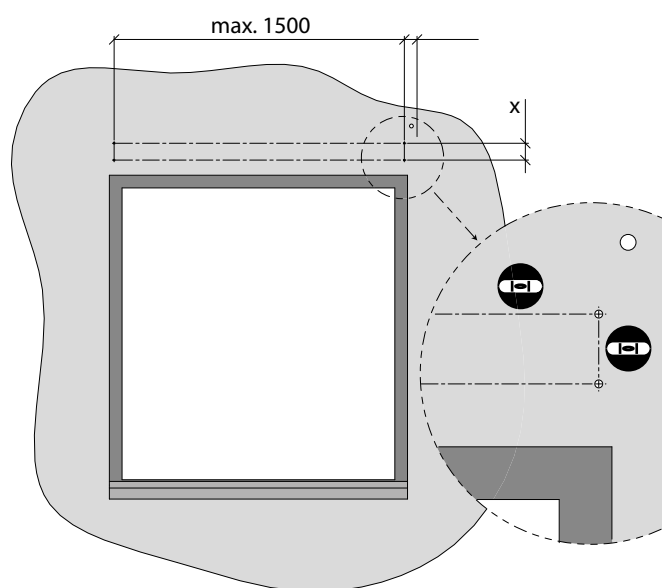
Metoda 1. Upevnění boxu pomocí montážních nosníků, nasunutí vodicích lišt na čep konzoly a zajištění vodicí lišty šrouby.

Metoda 2. Umístění kompletní sestavy boxu a vodicích lišt do okenního otvoru nebo nad něj a zajištění šrouby.

Metoda 3. Přišroubování vodicích lišt, nasunutí boxu do vodicích lišt a zajištění.

METODA 1. Upevnění boxu pomocí montážních nosníků, nasunutí vodicích lišt na čep konzoly a zajištění vodicí lišty šrouby.

Krok 1: Vyvrtání otvorů pro montážní nosníky



Typ boxu	X
70	37
90	53
110	73
150	114



vodováha

Umístěte montážní nosníky na montážní plochu. Horní otvory použijte pro montáž na strop a zadní otvory pro montáž na stěnu.

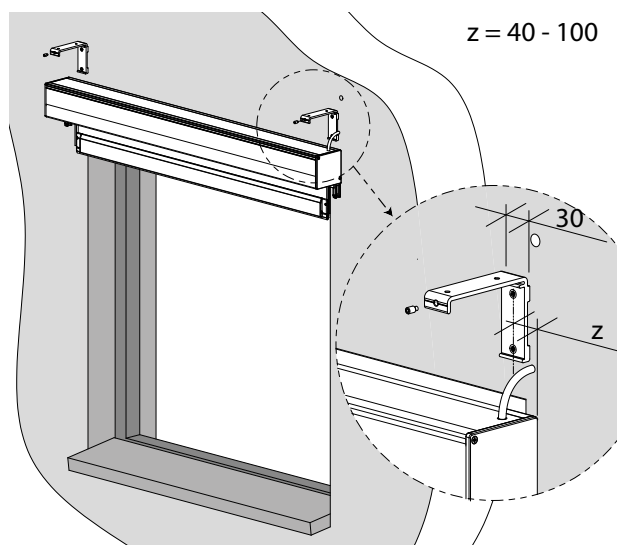
Box musí být dokonale vodorovný, a proto se ujistěte, zda jsou konzoly řádně vyrovnané. K tomu použijte hadicovou vodováhu a olovnici nebo jiný vhodný nástroj.

Krok 2: Instalace boxu na držák stěna/strop

Jeden montážní nosník na konzolu co nejbližší k ní.

Jakékoli další nosníky se montují na střed boxu rovnoměrně rozložené podél šířky a jejich účelem je zabránit prohýbání širších boxů.

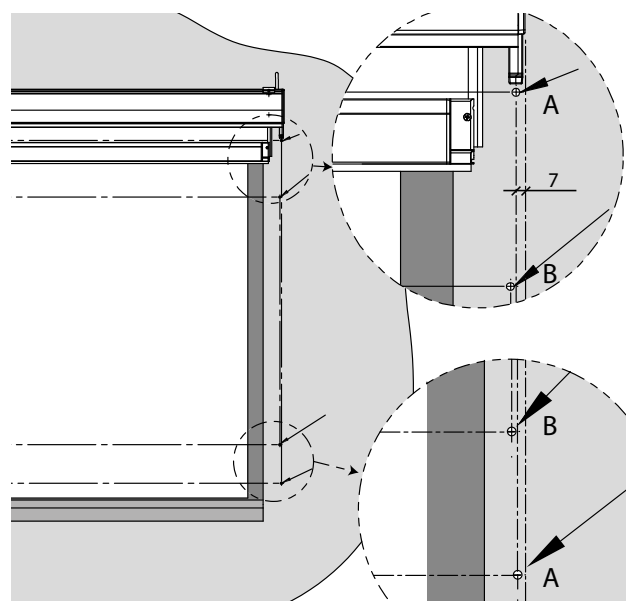
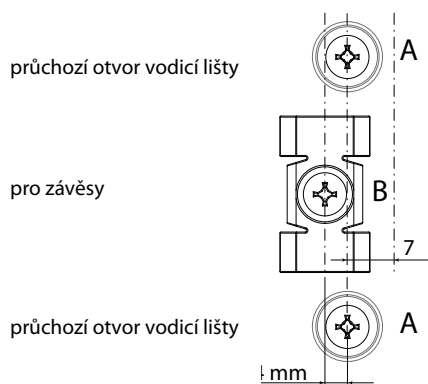
1. Nasuňte box nahoru do montážních nosníků.
2. Vsuňte dovnitř napájecí kabel motoru. Pak zatlačte box do nosníků tak, aby drážky na zadní straně boxu zapadaly do L-profilů.
3. Poté zatáhněte šrouby s vnitřním šestihranem každého nosníku. Šrouby by měly zabrat v drážkách v horní části čela boxu.



Krok 3: Vyrvání otvorů pro vodící lišty

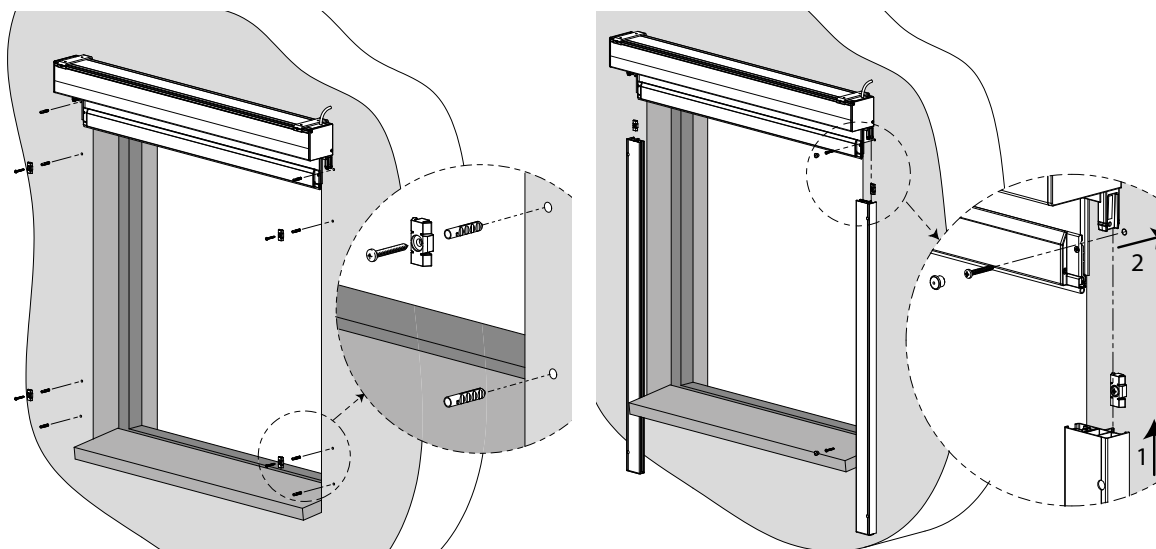
Na stěně nebo jiné montážní ploše vyznačte otvory, jež se mají vrtat. K tomu použijte předvrtané boční vodící lišty. Vyrvejte otvory do stěny (\varnothing 6 mm) nebo okenního rámu (\varnothing 3.2 mm).

Při instalaci na stěnu zasuňte do otvorů hmoždinky S6.

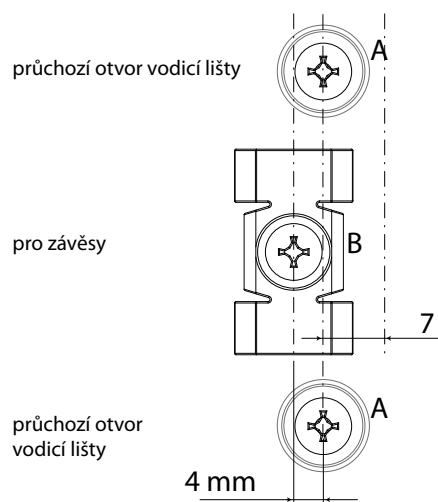
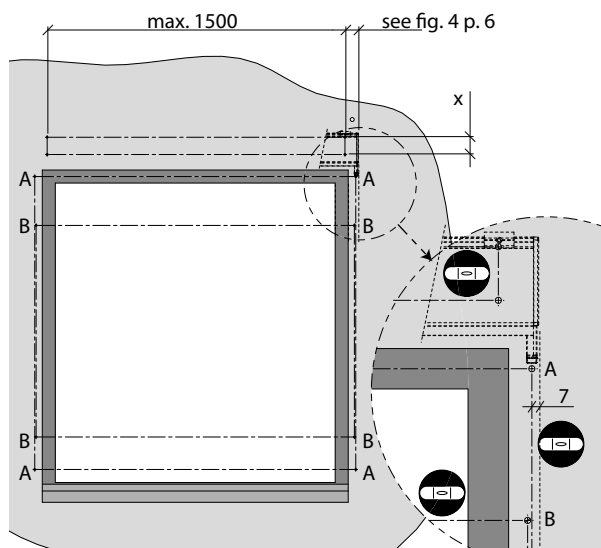
**Krok 4: Instalace vodících lišt**

1. Upevněte závěsy na montážní plochu. Poté nasuňte vodící lišty na čepy bočních konzol. Ujistěte se, zda se kluzné bloky spodní lamely správně zasunuly do drážek a zda se zip na látce zasunul do části ve tvaru U v plastovém vodícím profilu.

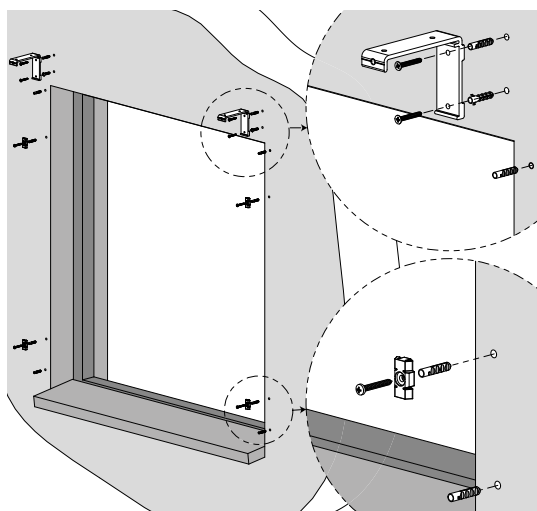
2. Přišroubujte vodící lišty k montážní ploše.



METODA 2: Umístění kompletní sestavy boxu a vodicích lišt do okenního otvoru nebo nad něj a zajištění šrouby.



Typ boxu	X
70	37
90	53
110	73
150	114



Krok 1: Vyvrtání otvorů pro montážní nosníky a vodicí lišty

Na stěně nebo jiné montážní ploše vyznačte otvory, jež se mají vrtat (k tomu použijte předvrtané boční vodicí lišty).

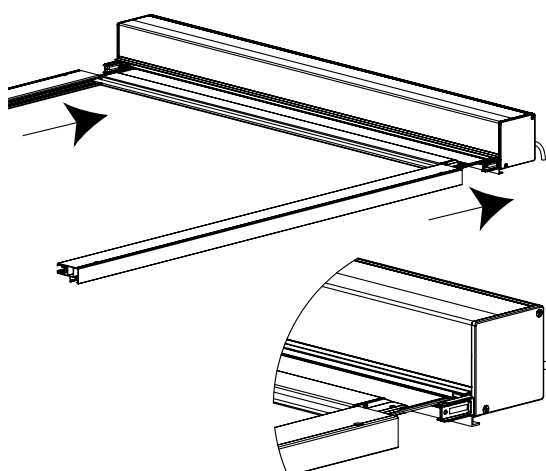
(Pokud byly dodány, uchyťte nejprve montážní nosníky boxu.)

Vyvrtajte otvory do stěny (Ø 6 mm) nebo okenního rámu (Ø 3.2 mm).

Při instalaci na stěnu zasuněte do otvorů hmoždinky S6. Upevněte závěsy na montážní plochu.



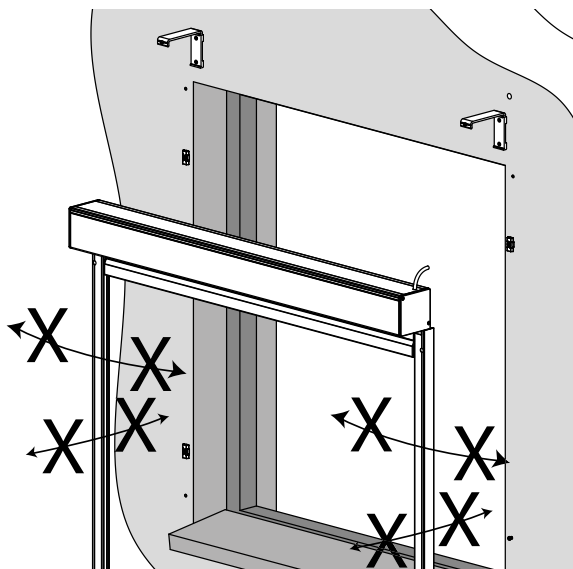
vodováha



Krok 2: Nasunutí vodicích lišt na čepy konzoly na spodní straně boxu

Položte box rolety na kartonový obal (dbejte na to, abyste nepoškodili povrchovou úpravu).

Poté nasuňte předvrtané vodicí lišty na čepy bočních konzol.



Ujistěte se, zda se kluzné bloky spodní lamely správně zasunuly do drážek a zda se zip na látce zasunul do části ve tvaru U v plastovém vodicím profilu.

Krok 3: Usazení boxu a vodicích lišt

Nyní nadzvedněte box s vodicími lištami. Toto provádějte alespoň s dalšími dvěma osobami. Zvedněte box zároveň s vodicími lištami.

Umístěte kompletní sestavu do okenního otvoru.

V případě motorizovaného ovládání zasuňte napájecí kabel motoru dovnitř předem vyvrtanou průchodkou.



Pozor! Dávejte pozor, abyste neodlomili čepy tím, že vodicí lišty posunete příliš dopředu, dozadu nebo do boku.

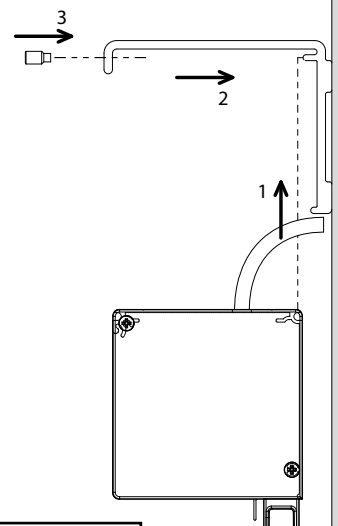
Krok 4: Upevnění boxu na montážní nosníky a přišroubování vodicích lišt

Nasuňte box nahoru do montážních nosníků.

Vsuňte kabel motoru dovnitř. Pak zatlačte box do nosníků tak, aby drážky na zadní straně boxu zapadaly do L-profilů.

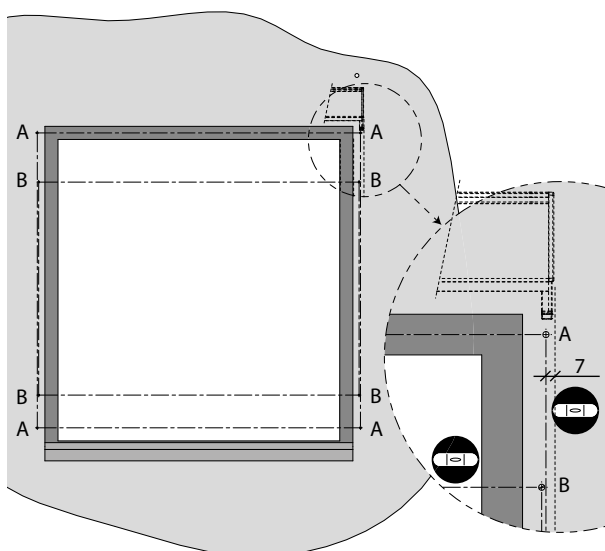
Poté zatáhněte šrouby s vnitřním šestihranem každého nosníku. Šrouby by měly zabrat v drážkách v horní části čela boxu.

Přišroubujte vodicí lišty k montážní ploše.

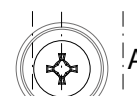


Vždy se ujistěte, že je box pevně uchycen.

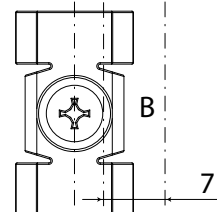
METODA 3: Přišroubování vodicích lišt, nasunutí boxu do vodicích lišt (pouze pro rolety bez montážních nosníků)



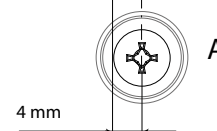
průchozí otvor vodicí lišty

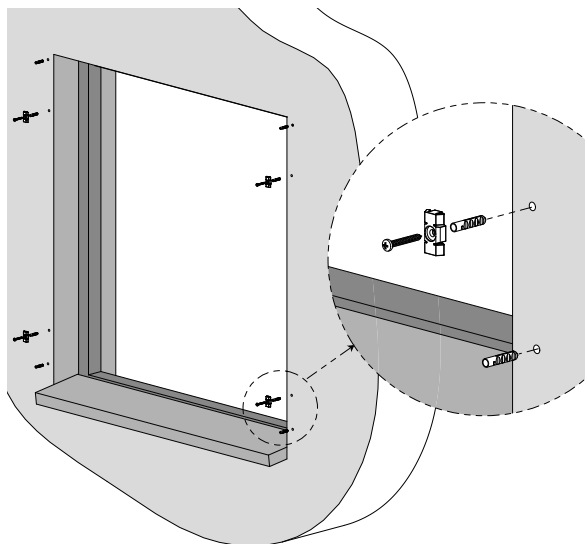


pro závěsy



průchozí otvor vodicí lišty





Krok 1: Vyrvtání otvorů a uchycení závěsů

Na stěně nebo jiné montážní ploše vyznačte otvory, jež se mají vrtat (k tomu použijte předvrtané boční vodící lišty).

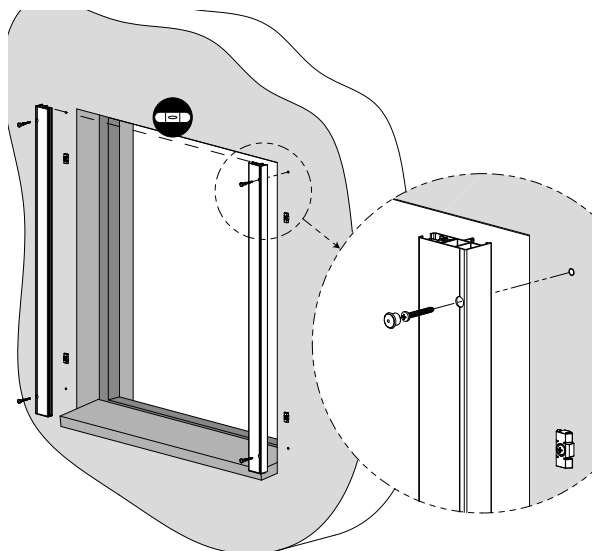
Vyvrtejte otvory do stěny (\varnothing 6 mm) nebo okeního rámu (\varnothing 3.2 mm), a to v maximálních rozstupech 500 mm.

Při instalaci na stěnu zasuňte do otvorů hmoždinky S6.

Uchytte závěsy k montážní ploše.

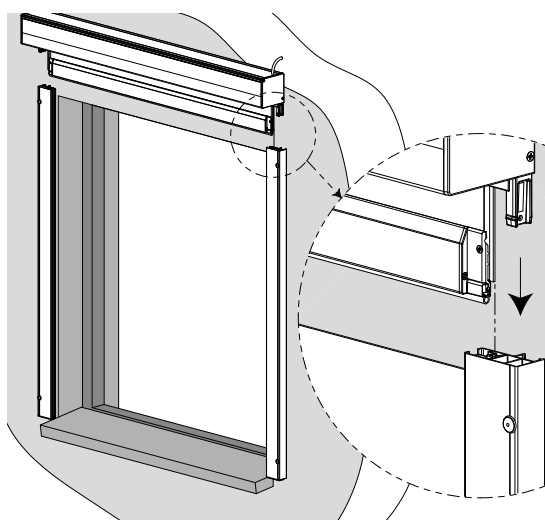


vodováha



Krok 2: Montáž vodících lišt

Vodící lišty přišroubujte k montážní ploše. Zajistěte, aby horní strana všech vodících lišt byla umístěná přesně ve stejné výšce a byla vodorovná.



Krok 3: Nasunutí boxu do vodících lišt

Nadzvedněte box a vsuňte kabel motoru dovnitř.

Nasuňte box tak, aby čepy konzoly zapadaly do odpovídajících otvorů v bočních vodících lištách.

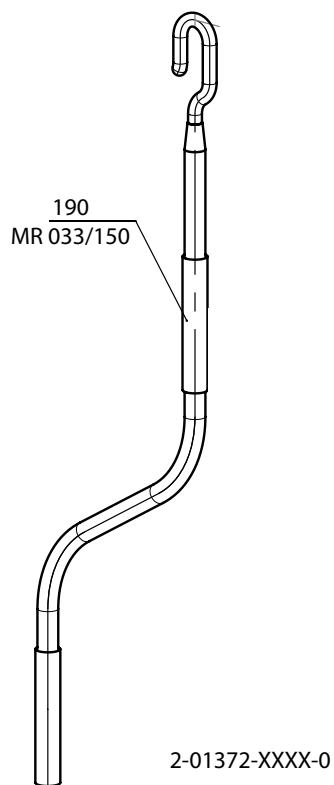
Ujistěte se, zda se kluzné bloky spodní lamely správně zasunuly do drážek a zda se zip na látce zasunul do části ve tvaru U v plastovém vodícím profilu.



Vždy se ujistěte, že je box pevně uchycen.

SCREEN HR8-ZIP INTERIÉR BO

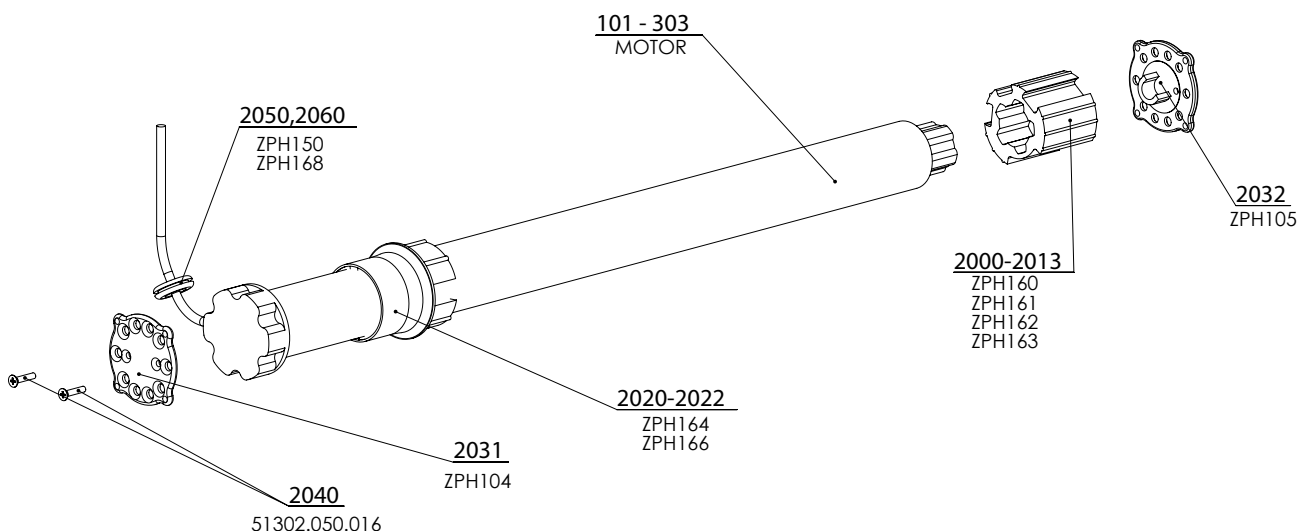
Ovládání klika

**Ovládání ruční – SCREEN HR8-ZIP INTERIÉR BO (2-01372-XXXX-0)**

pozice	název položky	obchodní název	číslo výkresu
120	Klika zalamovací - SC700/800	ZPH114	6-014323-0000
140	Držák kliky - SC700/800	ZPH113	6-014319-0000
190	Klika markýzy 1500 mm	MR 033/150	6-011095-1500
200	Klika úplná odnímatelná pro SCREEN		2-01436-0000

SCREEN HR8-ZIP INTERIÉR BO

Ovládání motor



2-00530-0002-0

Motory (SOMFY) Screen - box 90, 110, 150 (2-00530-0002-0)

pozice	název položky	obchodní název	číslo výkresu
101-103	Motor ALTUS 50 RTS	MR 091/06	6-011170-xxxx
201-203	Motor Sunea 50 Screen io	ZP0084	6-012559-xxxx
301-303	Motor MAESTRIA +50 IO	ZP0084/1	6-012538-xxxx
2000	Unašeč LT50 HI - pr. 65mm	ZPH160	6-013980-0000
2011	Unašeč LT50 HI - pr. 85mm	ZPH161	6-014326-0000
2012	Unašeč LT50 HI - pr. 95mm	ZPH162	6-014327-0000
2013	Unašeč LS40 - pr. 50mm	ZPH163	6-014328-0000
2020	Adaptér LS40 - pr. 50mm	ZPH164	6-014330-0000
2022	Adaptér LS/LT50 - pr. 65mm	ZPH166	6-014332-0000
2031	Deska ložiska plochá ČERNÁ	ZPH104	6-014333-9004
2032	Deska ložiska s klipem ČERNÁ	ZPH105	6-014334-9004
2040	Šroub M5x16 Zn DIN 965-Z	51302.050.016	6-014338-0000
2050	Průchodka kabelu GUMOVÁ pr.7	ZPH150	6-014339-0000
2060	Kabelová spona 300x4,8 - ČERNÁ	ZPH168	6-014438-0000

Motory (SOMFY) SCREEN HR8-ZIP INTERIÉR BO – BOX 70 (2-00530-0004)

pozice	název položky	obchodní název	číslo výkresu
30	Motor Sunea 40 Screen IO	ZP0091/16	6-014483-0009
40	Držák motoru LS 40	ZPH167	6-014336-0000
50	Adaptér LS 40	ZPH164	6-014331-0000
60	Unašeč LS 40	ZPH163	6-014328-0000
70	Deska ložiska plochá	ZPH104	6-014333-9004
80	Deska ložiska s klipem	ZPH105	6-014334-9004
90	Průchodka kabelu gumová pr. 7	ZPH150	6-014339-0000
100	Kabelová spona 300x4,8	ZPH168	6-014438-0000
110	Vrut 3,5x16 DIN 7982	VRH 130	6-014674-0000

Motory (GEIGER) SCREEN - box 110, 150 (2-00530-0007)

pozice	název položky	obchodní název	číslo výkresu
10	Motor Geiger Solid Line Zip AIR 6/16	PR0790/06	6-015903-0006
11	Motor Geiger Solid Line Zip AIR 10/16	PR0790/10	6-015903-0010
12	Motor Geiger Solid Line Zip AIR 20/16	PR0790/20	6-015903-0020

Látkové rolety - použití spojek s příslušenstvím

Roleta	spojka		
	plastová (IS 28/1)	kovová (VRO 0028)	
		naviják (XY 00041)	kladka (XY 00036)
LUNA	x		
NEMO	x		
ROLLITE	x		
LARRA			x
VERRA*	x	x	
VERRA METAL*	x	x	
VERRA SEMI*	x	x	x (pouze pro D-N)**
SUNLITE*	x	x	
R-LITE	-	-	-
HR8-ZIP int. BO	-	-	-

* Od 4,5 m² lze použít pouze kovovou spojku.

** D-N (látka typu DEN-NOC)

Bezpečnostní prvky dle norem ČSN EN 13120; ČSN EN 16 433; ČSN EN 16 434



Spojka



Kladka



Naviják



Dvě kolečka

INTERIÉROVÁ STÍNICÍ TECHNIKA	Bezpečný způsob ovládání						Rizikové ovládání			Vhodnost ISOTRA ochranných systémů			
	Tahem	Klika	Madlo	Vypínač	Dálkový ovladač	Ovládací tyč	Šňůra	Šňůra/táhlo	Řetízek	Spojka	Kladka	Naviják	Dvě kolečka
HORIZONTÁLNÍ ŽALUZIE													
ISOTRA SYSTÉM HIT													
ISOTRA SYSTÉM HIT II													
ISOTRA SYSTEM CLASSIC													
ISOTRA ENERGY													
ISOLITE													
ISOLITE PLUS													
NEOISOLITE													
SYSTEM 25S, 25SM													
SYSTEM 25R													
SYSTEM 25L (large)													
SYSTEM 25K													
SYSTEM 25SW													
SYSTEM 25M													
CETTA 35, 50 - ECONOMY													
CETTA 35													
CETTA 50 (použití v interiéru)													
STŘEŠNÍ ŽALUZIE V-LITE													
HORIZONTÁLNÍ ŽALUZIE v provedení:													
ATYPICKÉ ŘETÍZKOVÉ ŽALUZIE													
ŘETÍZKOVÉ ŽALUZIE S BRZDOU													
ŘETÍZKOVÉ ŽALUZIE (plocha > 2,5 m2)													
VERTIKÁLNÍ ŽALUZIE													
JAPONSKÉ STĚNY													
PLISSÉ													
VS													
F													
DFC													
PL													
SD													
SR 1 S													
LÁTKOVÉ ROLETY													
VERRA													
VERRA METAL													
VERRA SEMI													
ROLLITE													
LUNA													
SUNLITE													
NEMO													
LARRA													
STŘEŠNÍ ROLETA R-LITE													
SCREEN HR8-ZIP INTERIÉR BO													



ISOTRA a.s.

Bílovecká 2411/1, 746 01 Opava

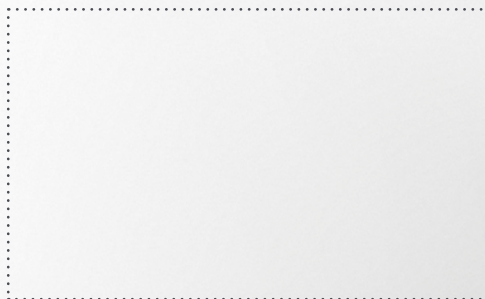
Tel.: **+420 553 685 111**

E-mail: isotra@isotra.cz

www.isotra.cz

Vydání: 10/2024

ISOTRA Partner



... chrání vaše soukromí.